



# ADE

## Zubehör-Set „Smoothie“

Accessory set “Smoothie”

Jeu d'accessoires « Smoothie »



ES | IT | PL



Download



Deutsch

English

Français

## Bedienungsanleitung

KA 1805-1

Operating instructions | Mode d'emploi





# Liebe Kundin, lieber Kunde !

Sie haben sich für den Kauf eines qualitativ hochwertigen Produkts der Marke ADE entschieden, das intelligente Funktionen mit einem außergewöhnlichen Design vereint. Die langjährige Erfahrung der Marke ADE stellt einen technisch hohen Standard und bewährte Qualität sicher - für mehr Frische in Ihrer Küche.

Wir wünschen Ihnen damit viel Freude und Genuss!

Ihr ADE Team

## Allgemeines

---

### Über diese Anleitung



Diese Bedienungsanleitung beschreibt den sicheren Umgang und die Pflege des Artikels. Bewahren Sie diese Bedienungsanleitung auf, falls Sie später etwas nachlesen möchten. Wenn Sie den Artikel an jemand anderen weitergeben, geben Sie auch diese Anleitung mit.

Die Nichtbeachtung dieser Bedienungsanleitung kann zu Verletzungen oder Schäden am Artikel führen.

### Zeichenerklärung



Dieses Symbol in Verbindung mit dem Wort **GEFAHR** warnt vor schweren Verletzungen.



Dieses Symbol in Verbindung mit dem Wort **WARNUNG** warnt vor Verletzungen mittleren und leichten Grades.



Dieses Symbol in Verbindung mit dem Wort **HINWEIS** warnt vor Sachschäden.



Dieses Symbol kennzeichnet zusätzliche Informationen und allgemeine Hinweise.





# Inhaltsverzeichnis

Allgemeines.....	2
Lieferumfang.....	3
Sicherheit.....	4
Bestimmungsgemäßer Gebrauch .....	4
Bevor Sie anfangen .....	4
Auf einen Blick.....	5
Vor dem ersten Gebrauch .....	5
Smoothies mixen .....	6
Schneidgut vorbereiten und einfüllen.....	6
Getränkeflasche / Getränkebecher aufsetzen.....	7
Getränkeflasche / Getränkebecher abnehmen.....	8
Nach dem Gebrauch .....	8
Reinigen.....	8
Aufbewahren und Transportieren.....	9
Störung / Abhilfe .....	9
Technische Daten .....	10
Garantie.....	10
Entsorgen.....	10

## Lieferumfang

- Zubehör-Set „Smoothie“ bestehend aus:
  - Kunststoff-Getränkeflasche und Trinkverschluss
  - Glas-Getränkebecher mit Trinkverschluss und Trinkhalm-Öffnung
  - Messereinheit
- Bedienungsanleitung



Eine Vielzahl von Rezepten zum Herstellen von Smoothies finden Sie u. a. im Internet.





## Sicherheit

---

- Kinder dürfen nicht mit dem Artikel spielen. Die Messer der Messeinheit sind scharf und es besteht Verletzungsgefahr.
- Halten Sie Folien und Verpackungsmaterial von Kindern fern. Es besteht Erstickungsgefahr. Achten Sie auch darauf, dass der Verpackungsbeutel nicht über den Kopf gestülpt wird.
- Nehmen Sie keine Veränderungen an dem Artikel vor.
- Setzen Sie das Zubehör niemals einer hohen Temperatur (Heizung etc. oder widrigen Witterungseinflüssen (Regen etc.) aus.
- Verwenden Sie nur Original-Zubehör.

## Bestimmungsgemäßer Gebrauch

---

Das Zubehör-Set „Smoothie“ ergänzt den Funktionsumfang der Gewürz- und Kaffeemühle KA 1805 und ist zum Herstellen von Smoothies, Shakes, Mixgetränken sowie „Crushed Ice“ konzipiert.

Das Zubehör-Set ist nicht geeignet:

- um heiße Flüssigkeiten zu mischen oder
- sehr harte Lebensmittel (z. B. Nüsse oder Kaffeebohnen) zu verarbeiten.

Das Smoothie-Maker-Zubehör ist ausschließlich für den Privatgebrauch bestimmt und nicht für den gewerblichen Bereich geeignet.

## Bevor Sie anfangen

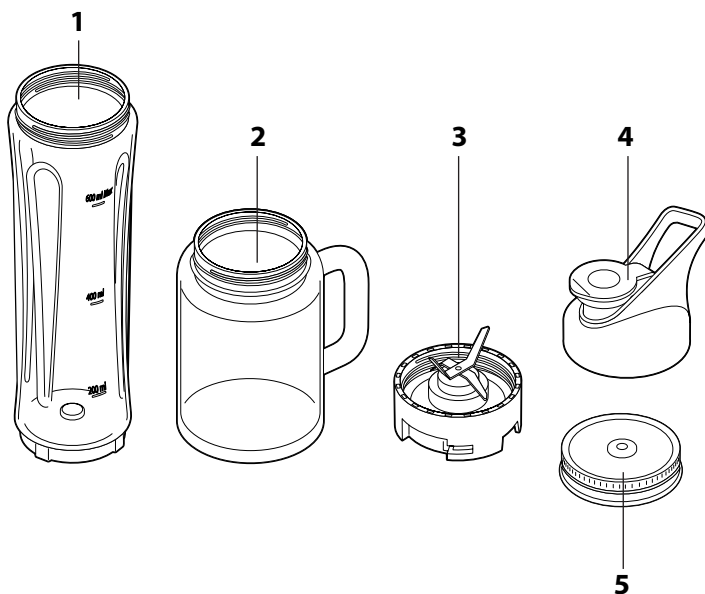
---

- Ohne die Universalmühle KA 1805 ist das Smoothie-Zubehör nicht funktionsfähig. **Das Zubehör-Set passt nicht für andere Smoothie-Maker o. ä. Mix-Geräte.**
- Beachten Sie vor dem Gebrauch unbedingt auch die Sicherheits- und Gebrauchshinweise in der Bedienungsanleitung der Gewürz- und Kaffeemühle KA 1805.





## Auf einen Blick



Deutsch

- 1 Getränkeflasche 600 ml (Kunststoff)
- 2 Getränkebecher 600 ml (Glas)
- 3 Messereinsatz
- 4 Trinkverschluss für Getränkeflasche aus Kunststoff
- 5 Trinkverschluss für Getränkebecher aus Glas mit Trinkhalm-Öffnung

## Vor dem ersten Gebrauch

### Auspacken und prüfen

1. Nehmen Sie alle Teile aus der Verpackung und entfernen Sie sorgfältig sämtliches Verpackungsmaterial.
2. Prüfen Sie, ob die Lieferung vollständig ist.
3. Kontrollieren Sie, ob Teile Schäden aufweisen. Ist dies der Fall, benutzen Sie das Zubehör-Set nicht. Wenden Sie sich in diesem Fall an den Händler, bei dem Sie den Artikel gekauft haben.
4. Reinigen Sie alle Teile vor dem ersten Gebrauch, siehe Kapitel „Reinigen“.





# Smoothies mixen

## Schneidgut vorbereiten und einfüllen



### WARNUNG vor Verletzung

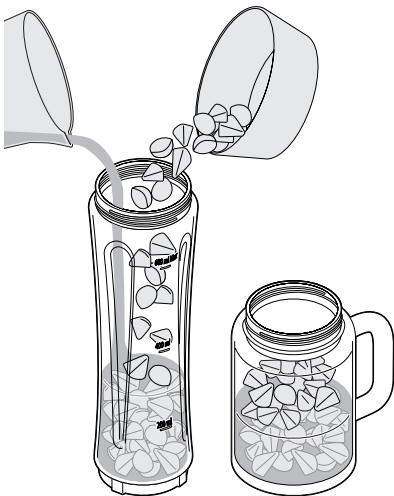
- Die Messer des Messereinsatzes sind scharf. Seien Sie vorsichtig, wenn Sie damit hantieren.



### HINWEIS vor Sachschaden

- Überfüllen Sie die Getränkeflasche bzw. den Getränkebecher nicht.
- Füllen Sie niemals heiße Flüssigkeiten in die Getränkeflasche bzw. den Getränkebecher.
- Wenn Sie „Crushed Ice“ herstellen möchten, füllen Sie die Getränkeflasche bzw. den Getränkebecher maximal zu 1/3 mit Eiswürfeln. Füllen Sie ungefähr 2 Esslöffel Wasser hinzu. Zerkleinern Sie niemals Eiswürfel ohne die Zugabe von Flüssigkeit.
- Um Beschädigungen des Messereinsatzes bei der Herstellung von „Crushed Ice“ zu vermeiden, drücken Sie den Ein-/Ausshalter mehrfach kurz hintereinander. Nehmen Sie die Getränkeflasche bzw. den Getränkebecher von der Basiseinheit, schütteln Sie den Inhalt zur besseren Verteilung durch und mixen Sie den Inhalt erneut.

1. Schälen und entkernen Sie das Obst oder Gemüse.  
Verwenden Sie dabei ausschließlich weiches, frisches Obst oder Gemüse.
2. Schneiden Sie die Lebensmittel in gleichmäßig kleine Teile (ca. 1-2 cm).



3. Geben Sie die vorbereiteten Lebensmittel in die Getränkeflasche bzw. in den Getränkebecher bis das Gefäß zur Hälfte gefüllt ist.  
Füllen Sie die weicheren Obst- und Gemüsestücke zum Schluss ein. Sie werden dann bei aufgesetztem Gefäß zuerst vom Messer erfasst. Dies sorgt für ein besseres Mixerergebnis. Füllen Sie die andere Hälfte des Gefäßes mit Flüssigkeit auf.
4. Beachten Sie dabei die Messskala auf der Flasche. Als Flüssigkeit können Sie z. B. Apfel- oder Orangensaft, Milch oder Joghurt nehmen.



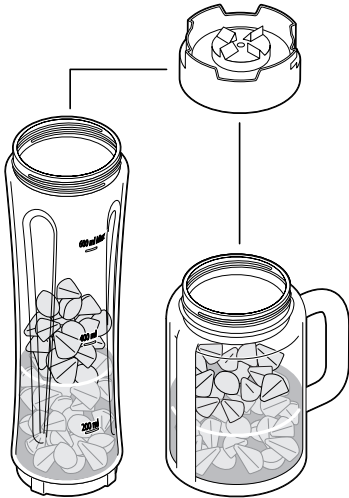


## Getränkeflasche/Getränkebecher aufsetzen und mixen

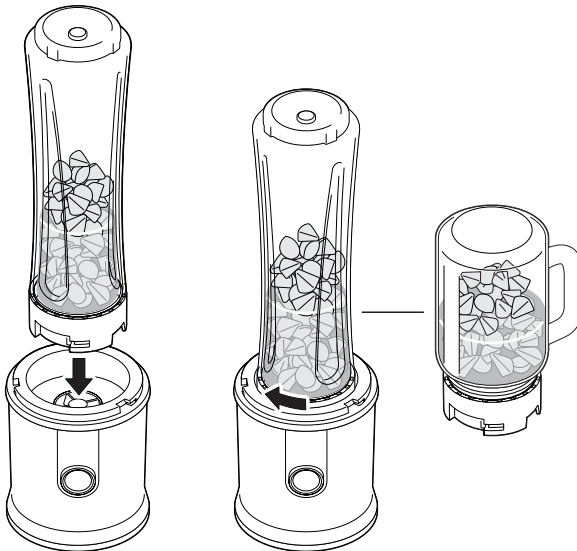


### HINWEIS vor Sachschaden

- Das Gerät ist für einen Kurzzeitbetrieb von 1 Minute ausgelegt. Lassen Sie das Gerät danach 2 Minuten abkühlen, bevor Sie es erneut in Betrieb nehmen.



1. Schrauben Sie den Messereinsatz auf die Getränkeflasche bzw. den Getränkebecher im Uhrzeigersinn fest.



2. Stecken Sie die Getränkeflasche bzw. den Getränkebecher mit dem aufgeschraubten Messereinsatz kopfüber auf die Basisstation.

Stellen Sie sicher, dass die Aussparungen im Messereinsatz in die Führungen der Basisstation passen.

3. Drücken Sie die Getränkeflasche bzw. den Getränkebecher leicht herunter und drehen Sie das Gefäß bis zum Anschlag im Uhrzeigersinn.

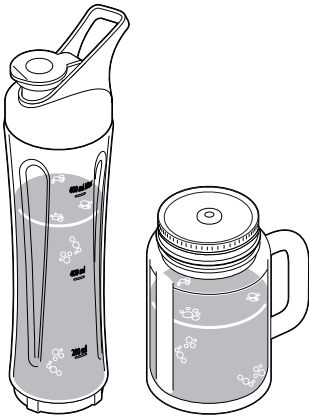




4. Stecken Sie den Netzstecker in eine Steckdose.
5. Halten Sie den Ein-/Ausschalter so lange gedrückt, bis die Lebensmittel im Gefäß die gewünschte Konsistenz erreicht haben. Sobald Sie den Schalter loslassen, stoppt der Motor.
  - Beachten Sie den Kurzzeitbetrieb von 1 Minute.
  - Je nach Beschaffenheit der Zutaten kann auch ein mehrfaches Ein- und Ausschalten zum gewünschten Ergebnis führen.

## Getränkeflasche/Getränkebecher abnehmen

1. Drehen Sie die Getränkeflasche bzw. den Getränkebecher gegen den Uhrzeigersinn, bis das Gefäß entriegelt ist und sich abnehmen lässt.
2. Nehmen Sie die Getränkeflasche bzw. den Getränkebecher zusammen mit dem Messereinsatz von der Basisstation ab.



3. Drehen Sie die Getränkeflasche bzw. den Getränkebecher um und schrauben Sie den Messereinsatz gegen den Uhrzeigersinn vom verwendeten Gefäß ab.
4. Füllen Sie den Inhalt bei Bedarf in ein anderes Trinkgefäß oder schrauben Sie den jeweils passenden Verschluss auf Getränkeflasche bzw. Getränkebecher.

## Nach dem Gebrauch

1. Ziehen Sie den Netzstecker der Mühle aus der Steckdose.
2. Reinigen Sie die Mühle und die verwendeten Teile nach jedem Gebrauch. Beachten Sie die Sicherheitshinweise (siehe hierzu auch Bedienungsanleitung KA 1805).

## Reinigen



### WARNUNG vor Verletzung

- Die Messer sind sehr scharf. Seien Sie vorsichtig beim Einsetzen, Reinigen und Wechseln.



### HINWEIS vor Sachschaden

- Reinigen Sie Basisstation und Zubehör nicht in der Geschirrpülmaschine.







Stark färbende Lebensmittel, z. B. Möhren, verfärben bei längerem Gebrauch die Getränkeflasche aus Kunststoff. Dieses hat jedoch keinen Einfluss auf die Funktion.

1. Reinigen Sie das Smoothie-Zubehör (**nicht die Basisstation**) gründlich in heißem Geschirrspülwasser.
2. Trocknen Sie alle Teile gründlich ab.
3. Kontrollieren Sie abschließend, ob alle Teile wirklich gründlich gereinigt und frei von eventuell anhaftenden Lebensmittelresten sind.

## Aufbewahren und Transportieren

- Bewahren Sie die gereinigte und trockenen Zubehör an einem trockenen, frostfreien Ort außerhalb der Reichweite von Kindern auf.
- Die Getränkebehälter sollten idealerweise aufrecht transportiert werden.

## Störung/Abhilfe

Störung	Mögliche Ursache
Keine Funktion.	<ul style="list-style-type: none"> <li>▪ Prüfen Sie, ob die Getränkeflasche / der Getränkebecher korrekt in die Basisstation gesteckt und bis zum Anschlag gedreht ist.</li> </ul>
Gerät arbeitet aber die Lebensmittel werden nur unzureichend gemixt.	<p>Die Getränkeflasche / der Getränkebecher ist überfüllt.</p> <ol style="list-style-type: none"> <li>1. Stoppen Sie den Mixvorgang und ziehen Sie den Netzstecker aus der Steckdose.</li> <li>2. Nehmen Sie die Getränkeflasche / den Getränkebecher von der Basisstation.</li> <li>3. Schrauben Sie den Messereinsatz vom Gefäß ab und nehmen Sie einen Teil der Lebensmittel aus dem Behältnis heraus.</li> </ol>
Gerät arbeitet aber die Lebensmittel werden nicht zerkleinert.	Sie haben keine oder zu wenig Flüssigkeit zu den Lebensmitteln in die Getränkeflasche / den Getränkebecher gegeben. Füllen Sie mindestens die Hälfte des Gefäßes mit Flüssigkeit auf.





## Technische Daten

---

Modell:	Zubehör-Set „Smoothie“ KA 1805-1 für Gewürz- und Kaffeemühle KA 1805
Fassungsvermögen Flasche und Becher:	jeweils 600 ml
Inverkehrbringer (keine Service-Adresse):	Waagen-Schmitt GmbH Neuer Höltigbaum 15 22143 Hamburg, Germany

Unsere Produkte werden ständig weiterentwickelt und verbessert.  
Aus diesem Grund sind Design- und technische Änderungen jederzeit möglich.

## Garantie

---

Die Firma Waagen-Schmitt GmbH garantiert für 2 Jahre ab Kaufdatum die kostenfreie Behebung von Mängeln aufgrund von Material- oder Fabrikationsfehlern durch Reparatur oder Austausch.

Bitte geben Sie den Artikel im Garantiefall mit dem Kaufbeleg (unter Angabe des Reklamationsgrundes) an Ihren Händler zurück.

## Entsorgen

---

### Verpackung entsorgen



Entsorgen Sie die Verpackung sortenrein. Geben Sie Pappe und Karton zum Altpapier, Folien in die Wertstoff-Sammlung.

### Zubehör entsorgen

Entsorgen Sie den Artikel entsprechend der Vorschriften, die in Ihrem Land gelten.





**Das Zubehör-Set „Smoothie“ ist ausschließlich  
mit der Gewürz- und Kaffeemühle  
ADE KA 1805 kompatibel.**





## Dear Customer!

You have chosen to purchase a high-quality ADE brand product , which combines intelligent functions with an exceptional design. The wealth of experience of the ADE brand ensures a high technical standard and proven quality for more freshness in your kitchen.

We wish you much pleasure and enjoyment!

Your ADE Team

## General information

---

### About this operating manual



This operating manual describes how to operate and maintain your product safely. Keep this operating manual in a safe place for future reference. If you pass this product on to someone else, pass on this operating manual as well.

Failure to observe this operating manual may result in injuries or damage to your product.

### Explanation of symbols



This symbol combined with the word DANGER warns of serious injuries.



This symbol combined with the word WARNING warns of moderate and mild injuries.



This symbol combined with the word NOTE warns of material damage.



This symbol indicates additional information and general notes.





## Table of Contents

General information .....	12
Scope of delivery .....	13
Safety .....	14
Intended use .....	14
Before you start.....	14
Overview .....	15
Before first use.....	15
Mixing smoothies .....	16
Preparing ingredients and filling the container.....	16
Attaching the drink bottle / drink container and mixing .....	17
Removing the drink bottle or drink container.....	18
After use.....	18
Cleaning.....	18
Storage and transport.....	19
Fault/Remedy.....	19
Technical data.....	20
Warranty .....	20
Disposal.....	20

## Scope of delivery

- The “smoothie” accessory set consists of:
  - Plastic drink bottle and lid
  - Glass container with lid and straw opening
  - Blade attachment
- Operating Manual



There are lots of different smoothie recipes online, for example.





## Safety

---

- Children must not play with the product. The blades of the blade attachment are sharp and may cause injury.
- Keep wrapping and packaging material away from children. There is a choking hazard! Also pay attention that children do not pull the packaging material over their heads.
- Do not make any modifications to the product.
- Do not expose the accessories to high temperatures (heating or adverse weather conditions like rain, etc.).
- Use only original accessories.

## Intended use

---

The “smoothie” accessory set expands the features of the KA 1805 spice and coffee grinder and is meant for making smoothies, shakes, mixed drinks and “crushed ice”.

The accessory set is not recommended for:

- mixing hot liquids or
- processing very hard foods (like nuts or coffee beans).

These smoothie maker accessories are for private use only and are not recommended for commercial use.

## Before you start

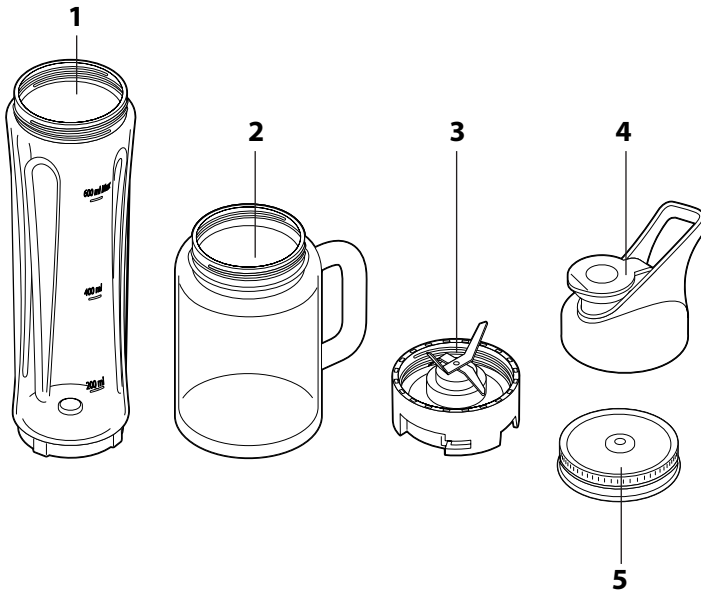
---

- The smoothie accessories do not work without the KA 1805 spice and coffee grinder. **This accessory set does not fit other smoothie makers or mix devices.**
- Please also observe the safety and operation instructions for the KA 1805 spice and coffee grinder in this operating manual.





## Overview



- 1 Drink bottle 600 ml (plastic)
- 2 Drink container 600 ml (glass)
- 3 Blade attachment
- 4 Lid for plastic drink bottle
- 5 Lid for glass drink container with straw opening

## Before first use

### Unpacking and checking

1. Remove all parts from the packaging and carefully remove all the packaging material.
2. Check that the delivery is complete.
3. Make sure that the parts have not been damaged. If this is the case, do not use the accessory set. In this case, go to the retailer where you bought the set.
4. Before first use, clean all parts as described in chapter "Cleaning".





# Mixing smoothies

## Preparing ingredients and filling the container



### WARNING against injury

- The blades on the blade attachment are sharp. Be careful when handling them!



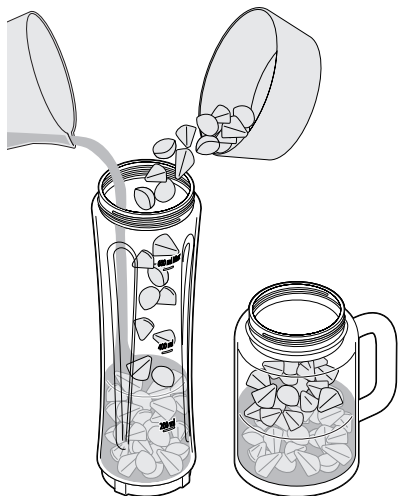
### NOTE on material damage

- Do not overfill the drink bottle or drink container.
- Do not fill the drink bottle or drink container with hot liquids.
- To make "crushed ice", fill the drink bottle or drink container at the most one third full with ice cubes. Add approximately two tablespoons of water. Do not crush ice without adding liquid.
- To avoid damaging the blade attachment when making "crushed ice", press the on/off switch repeatedly in quick succession. Take the drink bottle or drink container from the base unit and shake the contents to mix them up better and then re-mix the contents.

1. Peel and de-seed the fruit or vegetables.

Use only soft, fresh fruit or vegetables.

2. Cut the food into evenly small pieces (approx. 1-2 cm).



3. Put the preprocessed food in the drink bottle or drink container until it is half-full.

Put softer fruits and vegetables on top. Then they will be the first to be blended when the container is attached. This results in a better mixing. Fill another half of the container with liquid.

4. Pay attention to the measuring scale of the bottle. Apple or orange juice, milk or yoghurt can be used as liquids.





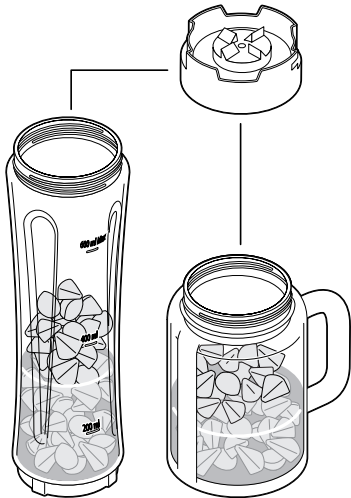


## Attaching the drink bottle / drink container and mixing



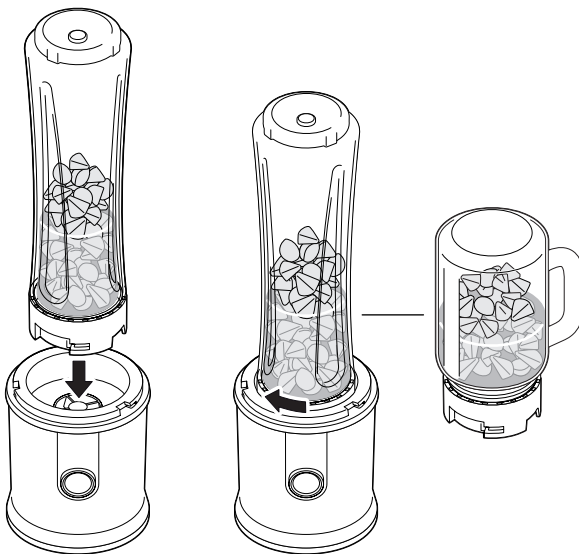
### NOTE on material damage

- The device is designed for a short-time operation of 1 minute. After that, allow the device to cool down for 2 minutes before resuming operation.



1. Tightly screw the blade attachment onto the drink bottle or drink container clockwise.

English



2. With the blade attachment screwed down, place the drink bottle or drink container upside down on the base unit.

Ensure that the blade attachment grooves fit into the base unit.

3. Press the drink bottle or the drink container down gently and turn the container clockwise as far as it will go.

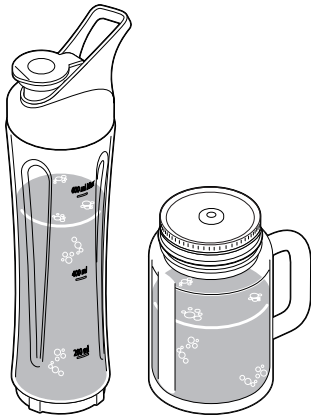




4. Plug the power cord into the mains outlet.
5. Hold down the on/off switch until the food in the container has reached the desired consistency. As soon as you release the button, the motor will stop.
  - Observe the short-time operation of 1 minute.
  - The desired result can also be achieved by multiple power on and off cycles depending on the nature of the ingredients.

## Removing the drink bottle or drink container

1. Turn the drink bottle or drink container anti-clockwise until it unlocks and can be removed.
2. Remove the drink bottle or drink container from the base unit together with the blade attachment.



3. Turn the drink bottle or drink container upside down and unscrew the blade attachment anti-clockwise off the container.
4. Put the contents into another drink bottle, if desired, or screw the appropriate lid to the drink bottle or drink container.

## After use

1. Remove the power plug of the grinder from the socket.
2. Clean the grinder and the parts used after each use. Observe the safety instructions (also consult the operating manual for KA 1805).

## Cleaning



### **WARNING** against injury

- The knives are very sharp. Be careful when inserting, cleaning, and changing.



### **NOTE** on material damage

- Do not clean the base station and accessories in the dishwasher.





Strongly colouring foods such as carrots discolour the plastic drinking bottle during prolonged use. However, this does not affect the function.

1. Thoroughly clean the smoothie accessories (**not the base unit**) in hot water with dishwashing detergent.
2. Wipe all parts dry thoroughly.
3. Finally, check that all parts are really thoroughly cleaned and free of any stuck leftovers.

## Storage and transport

- Store the clean and dry accessories in a dry, frost-free environment out of the reach of children.
- The drink containers should be transported upright where possible.

## Fault/Remedy

Fault	Possible cause
No function.	<ul style="list-style-type: none"> <li>▪ Check that the drink bottle/drink container is correctly and securely placed on the base unit.</li> </ul>
Device is working but the food is not being sufficiently mixed.	<p>The drink bottle/drink container is overfilled.</p> <ol style="list-style-type: none"> <li>1. Stop mixing and remove the power plug from the socket.</li> <li>2. Remove the drink bottle/drink container from the base unit.</li> <li>3. Unscrew the blade attachment off the container and remove some of the food from the container.</li> </ol>
The device is working but the food is not being blended.	<p>There is no liquid or not enough liquid in the drink bottle / drink container. Fill at least half of the container with liquid.</p>





## Technical data

---

Model:	KA 1805-1 "smoothie" accessory set for KA 1805 spice and coffee grinder
Capacity of bottle and container:	600 ml each
Distributor (no service address):	Waagen-Schmitt GmbH Neuer Höltigbaum 15 22143 Hamburg, Germany

Our products are constantly being developed and improved.  
For this reason, design and technical modifications are possible at any time.

## Warranty

---

Waagen-Schmitt GmbH warrants for 2 years from the purchase date the cost-free rectification of defects in material and workmanship through repair or exchange. In the event of a warranty claim, please return the product with the proof of purchase (specifying the reason for claim) to your dealer.

## Disposal

---

### Disposing of the packaging



Dispose of the packaging with similar materials. Dispose of cardboard with waste paper and of films with recyclable materials.

### Disposal of accessories

Dispose of the product in accordance with the regulations that apply in your country.





**The “smoothie” accessory set is  
only compatible with the  
ADE KA 1805 spice and coffee grinder.**





# Chère cliente, cher client !

Nous sommes ravis que vous ayez choisi un appareil de haute qualité de la marque ADE, qui allie des fonctions intelligentes à un design exceptionnel. Les années d'expérience de la marque ADE garantissent une haute technicité et une qualité éprouvée, pour des préparations culinaires fraîches et appétissantes.

Nous vous souhaitons beaucoup de plaisir à l'élaboration de vos recettes préférées !

L'équipe ADE

## Généralités

---

### À propos de ce mode d'emploi



Ce mode d'emploi décrit l'utilisation conforme ainsi que les procédures d'entretien de l'article. Conservez ce manuel pour toute référence ultérieure. Si vous cédez l'article à une tierce personne, transmettez-lui également ce mode d'emploi.

Le non-respect de ce mode d'emploi peut entraîner des blessures ou endommager l'article.

### Légende



Ce symbole, associé au mot DANGER, prévient de blessures graves.



Ce symbole, associé au mot ATTENTION, prévient de blessures moyennes et légères.



Ce symbole, associé au mot AVERTISSEMENT, prévient de dommages matériels.



Ce symbole désigne des informations supplémentaires ainsi que des indications d'ordre général.





# Table des matières

Généralités.....	22
Contenu de l'emballage.....	23
Sécurité.....	24
Utilisation conforme.....	24
Important.....	24
Vue d'ensemble.....	25
Avant la première utilisation.....	25
Mixer un smoothie.....	26
Préparation et introduction des ingrédients.....	26
Installation de la bouteille ou du bocal et mixage.....	27
Retrait de la bouteille ou du gobelet.....	28
Après utilisation.....	28
Nettoyage.....	28
Rangement et transport.....	29
Problèmes/solutions.....	29
Caractéristiques techniques.....	30
Garantie.....	30
Mise au rebut.....	30

## Contenu de l'emballage

- Le jeu d'accessoires pour la réalisation de « Smoothie » est composé de :
  - une bouteille à boisson en plastique et son couvercle
  - un bocal à anse en verre avec couvercle à ouverture pour paille
  - une unité de broyage
- Mode d'emploi



Vous pouvez trouver toute une variété de recettes sur Internet pour réaliser des smoothies.





## Sécurité

---

- Les enfants ne doivent pas jouer avec cet article. Les lames de l'unité de broyage sont tranchantes et il y a un risque de blessure.
- Tenez les matériaux d'emballage à l'écart des enfants. Risque d'asphyxie. Veillez également à ce que le sac d'emballage ne soit pas glissé sur la tête.
- N'essayez pas de modifier l'article.
- N'exposez jamais les accessoires à une température élevée (chauffage, etc.) ou à des conditions météorologiques défavorables (pluie, etc.).
- N'utilisez que des accessoires d'origine.

## Utilisation conforme

---

Le jeu d'accessoires « Smoothie » complète les fonctions du moulin à épices et à café KA 1805 et est conçu pour la préparation de smoothies, boissons frappées, boissons mixtes et glace pilée.

Le jeu d'accessoires n'est pas conçu pour :

- mélanger des liquides très chauds ou
- broyer des aliments très durs (par ex. des fruits secs ou du café en grains).

L'ensemble d'accessoires à smoothies est uniquement destiné à un usage privé et non commercial.

## Important

---

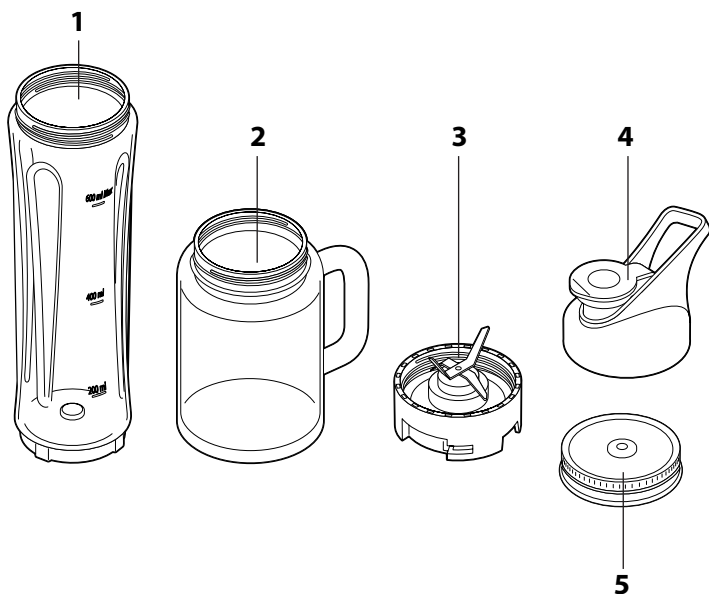
- Le jeu d'accessoires pour smoothies ne fonctionne pas sans le moulin universel KA 1805. **Ce jeu d'accessoires ne convient pas aux autres appareils à smoothies ou mixeurs similaires.**
- Avant de l'utiliser, veuillez également respecter les consignes de sécurité et de manipulation contenues dans le mode d'emploi du moulin à épices et à café KA 1805.







## Vue d'ensemble



- 1 Bouteille à boisson de 600 ml (en plastique)
- 2 Bocal à anse de 600 ml (en verre)
- 3 Unité de broyage
- 4 Bouchon pour la bouteille à boisson
- 5 Couvercle avec ouverture pour paille pour le bocal en verre

## Avant la première utilisation

### Déballage et vérification du produit

1. Retirez toutes les pièces de l'emballage et enlevez soigneusement tout le matériau d'emballage.
2. Vérifiez que l'appareil dispose de tous ses éléments.
3. Contrôlez s'il y a des pièces endommagées. Si tel est le cas, n'utilisez pas le jeu d'accessoires et contactez le revendeur auprès duquel vous avez acheté l'article.
4. Nettoyez toutes les pièces avant la première utilisation, voir chapitre « Nettoyage ».





# Mixer un smoothie

## Préparation et introduction des ingrédients



### RISQUE de blessure

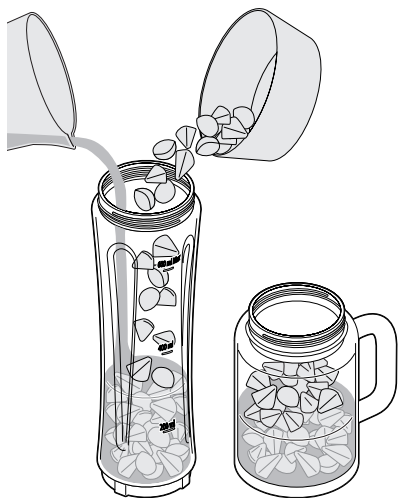
- Les lames de l'unité de broyage sont tranchantes. Soyez prudent lorsque vous les manipulez.



### AVERTISSEMENT Risque de dommages matériels

- Ne remplissez pas trop la bouteille à boisson ou le bocal à anse.
- Ne versez jamais de liquides chauds dans la bouteille à boisson ou le bocal à anse.
- Si vous voulez faire de la glace pilée, remplissez la bouteille ou le bocal avec des glaçons jusqu'à 1/3 maximum. Ajoutez environ 2 cuillères à soupe d'eau. Ne broyez jamais les glaçons sans ajouter de liquide.
- Pour éviter d'endommager l'unité de broyage lors de la réalisation de glace pilée, appuyez plusieurs fois sur l'interrupteur marche/arrêt en succession rapide. Retirez la bouteille ou le bocal de l'unité de base, agitez le contenu pour l'homogénéiser et reprenez l'opération de mixage.

1. Pelez et enlevez les pépins des fruits ou des légumes.  
Utilisez uniquement des fruits ou des légumes frais et mous.
2. Coupez les aliments en petits morceaux réguliers (environ 1 à 2 cm).



3. Placez les aliments préparés dans la bouteille ou le gobelet jusqu'à ce que le récipient soit à moitié plein. Mettez les morceaux de fruits et légumes les plus mous sur le dessus. Ceux-ci seront happés les premiers par la lame une fois le récipient installé sur la base. Cela favorise un bon mixage. Remplissez l'autre moitié du récipient avec du liquide.
4. Servez-vous de l'échelle de mesure indiquée sur la bouteille. Comme liquide, vous pouvez par exemple utiliser du jus de pomme ou d'orange, du lait ou du yaourt.



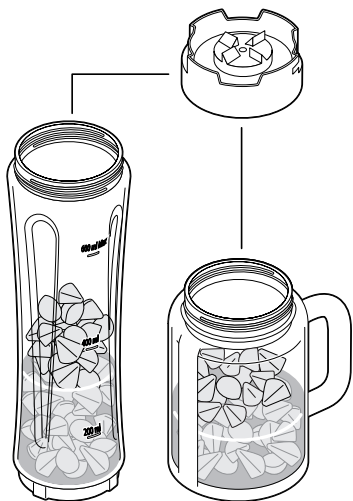


## Installation de la bouteille ou du bocal et mixage

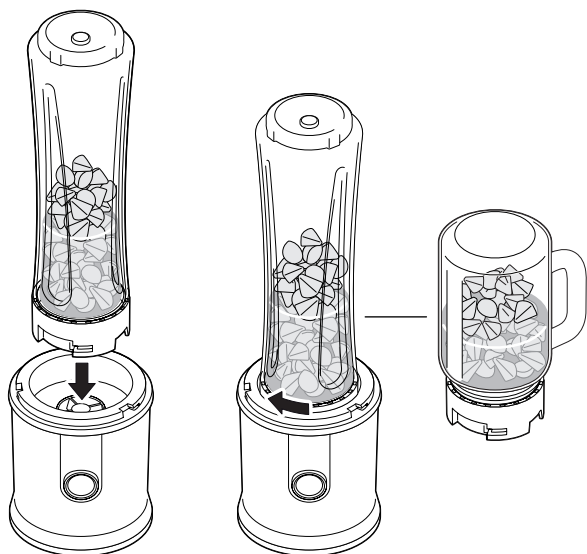


### AVERTISSEMENT Risque de dommages matériels

- L'appareil est conçu pour un fonctionnement discontinu de 1 minute. Laissez refroidir l'appareil pendant 2 minutes avant de le remettre en service.



1. Vissez l'unité de broyage sur la bouteille ou le bocal dans le sens des aiguilles d'une montre.



2. Placez la bouteille ou le bocal pourvu de l'unité de broyage à l'envers sur la station de base.

Assurez-vous que les creux de l'unité de broyage s'insèrent dans les guides de la station de base.

3. Appuyez légèrement sur la bouteille ou le gobelet et tournez le récipient dans le sens des aiguilles d'une montre jusqu'à ce qu'il s'enclenche.

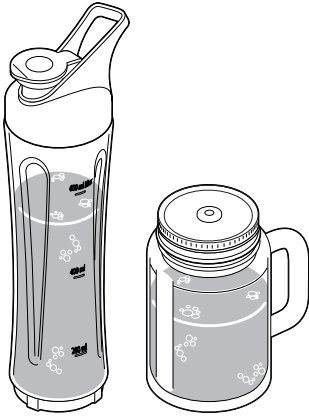




4. Branchez la fiche secteur sur une prise de courant.
5. Maintenez l'interrupteur marche/arrêt enfoncé jusqu'à ce que les aliments dans le récipient aient atteint la consistance désirée. Dès que vous relâchez l'interrupteur, le moteur s'arrête.
  - Respectez le fonctionnement discontinu de 1 minute.
  - En fonction des ingrédients, de multiples mises en marche et arrêts pourront être nécessaires pour produire le résultat souhaité.

## Retrait de la bouteille ou du gobelet

1. Tournez la bouteille ou le bocal dans le sens inverse des aiguilles d'une montre jusqu'à ce que le récipient soit déverrouillé et puisse être retiré.
2. Retirez la bouteille ou le bocal pourvu de l'unité de broyage de la station de base.



3. Retournez la bouteille ou le bocal et dévissez l'unité de broyage dans le sens inverse des aiguilles d'une montre.
4. Si nécessaire, versez le contenu dans un autre récipient ou vissez le bouchon approprié sur la bouteille ou le bocal.

## Après utilisation

1. Débranchez le moulin de la prise de courant.
2. Nettoyez le moulin et les pièces utilisées après chaque utilisation. Respectez les consignes de sécurité (voir le manuel d'utilisation KA 1805).

## Nettoyage



### RISQUE de blessure

- Les lames sont très tranchantes. Faites preuve de prudence lors de leur installation, de leur nettoyage et de leur changement.



### AVERTISSEMENT Risque de dommages matériels

- Ne nettoyez pas la base et les accessoires dans le lave-vaisselle.





Les aliments fortement colorants tels que les carottes décolorent les bouteilles en plastique après une utilisation prolongée. Cela n'entrave nullement les fonctions de l'appareil.

1. Nettoyez soigneusement les accessoires à smoothie (**pas la station de base**) dans de l'eau chaude.
2. Séchez bien tous les accessoires par la suite.
3. Vérifiez ensuite que tous les éléments de l'appareil ont été parfaitement nettoyés et qu'aucun reste d'aliment ne demeure attaché.

## Rangement et transport

- Rangez les accessoires nettoyés et séchés dans un endroit sec, à l'abri du gel et hors de la portée des enfants.
- Dans l'idéal, les récipients à boisson doivent être transportés debout.

## Problèmes/solutions

Dysfonctionnement	Cause possible
L'appareil ne fonctionne pas.	<ul style="list-style-type: none"><li>▪ Vérifiez que la bouteille ou le bocal est correctement monté sur la station de base et correctement enclenché.</li></ul>
L'appareil fonctionne mais les aliments ne sont pas suffisamment mixés.	<p>La bouteille ou le bocal est trop rempli.</p> <ol style="list-style-type: none"><li>1. Arrêtez le processus de mélange et débranchez le cordon d'alimentation de la prise.</li><li>2. Retirez la bouteille ou le bocal de la station de base.</li><li>3. Dévissez l'unité de broyage du récipient et réduisez une partie des aliments.</li></ol>
La machine fonctionne mais les aliments ne sont pas broyés.	<p>Vous n'avez pas ajouté de liquide ou vous avez ajouté trop peu de liquide dans la bouteille ou le bocal. Remplissez au moins la moitié du récipient avec du liquide.</p>



## Caractéristiques techniques

---

Modèle :	Jeu d'accessoires « Smoothie » KA 1805-1 pour le moulin à épices et à café KA 1805
Capacité de la bouteille et du bocal :	600 ml chacun
Distributeur (n'effectuant pas les réparations) :	Waagen-Schmitt GmbH Neuer Höltigbaum 15 22143 Hambourg, Allemagne

Nos produits font l'objet de développements et d'améliorations continuels. Pour cette raison, des modifications de design et des modifications techniques peuvent survenir à tout moment.

## Garantie

---

Waagen-Schmitt GmbH garantit la prise en charge gratuite, par des réparations ou par un échange, de tout dysfonctionnement résultant d'un défaut matériel ou de fabrication pendant 2 ans à compter de la date d'achat.

Dans le cas où vous souhaitez faire usage de cette garantie, veuillez remettre l'article ainsi que la preuve d'achat (en indiquant les raisons de votre réclamation) à votre revendeur.

## Mise au rebut

---

### Élimination de l'emballage



Éliminez les emballages de façon conforme. Jetez le papier et le carton avec les papiers de récupération, les plastiques dans les collecteurs de matières recyclables.

### Élimination des accessoires

Veuillez éliminer l'article selon les prescriptions en vigueur dans votre pays en matière de traitement des déchets.





**Le jeu d'accessoires « Smoothie »  
n'est compatible qu'avec le moulin  
à épices et à café ADE KA 1805.**



