

Fleischwolf

Mincer | Picadora de carne | Hachoir | Tritacarne |
Maszynka do mielenia mięsa



Deutsch

English

Español

Français

Italiano

Polski

Bedienungsanleitung

KA 1801

Operating instructions | Instrucciones de operación | Mode d'emploi
Istruzioni per l'uso | Instrukcja obsługi



Liebe Kundin, lieber Kunde !

Sie haben sich für den Kauf eines qualitativ hochwertigen Produkts der Marke ADE entschieden, das intelligente Funktionen mit einem außergewöhnlichen Design vereint. Die langjährige Erfahrung der Marke ADE stellt einen technisch hohen Standard und bewährte Qualität sicher - für mehr Frische in Ihrer Küche.

Wir wünschen Ihnen damit viel Freude und Genuss!

Ihr ADE Team

Allgemeines

Über diese Anleitung



Diese Bedienungsanleitung beschreibt den sicheren Umgang und die Pflege des Artikels. Bewahren Sie diese Bedienungsanleitung auf, falls Sie später etwas nachlesen möchten. Wenn Sie den Artikel an jemand anderen weitergeben, geben Sie auch diese Anleitung mit.

Die Nichtbeachtung dieser Bedienungsanleitung kann zu Verletzungen oder Schäden am Artikel führen.

Zeichenerklärung



Dieses Symbol in Verbindung mit dem Wort **GEFAHR** warnt vor schweren Verletzungen.



Dieses Symbol in Verbindung mit dem Wort **WARNUNG** warnt vor Verletzungen mittleren und leichten Grades.



Dieses Symbol in Verbindung mit dem Wort **HINWEIS** warnt vor Sachschäden.



Dieses Symbol kennzeichnet zusätzliche Informationen und allgemeine Hinweise.

Inhaltsverzeichnis

Allgemeines.....	2
Bestimmungsgemäßer Gebrauch	4
Sicherheit.....	4
Lieferumfang.....	7
Technische Daten	7
Garantie.....	7
Auf einen Blick.....	8
Vor dem ersten Gebrauch	10
Grundsätzliche Bedienung.....	10
Hackfleisch herstellen	11
Zusammenbau.....	11
Fleisch verarbeiten	13
Würstchen herstellen	14
Zusammenbau.....	14
Wursthülle wählen.....	15
Wurstmasse vorbereiten	15
Würstchen füllen und abdrehen	15
Kebbe.....	16
Zusammenbau.....	16
Kebbe herstellen	17
Spritzgebäck herstellen.....	17
Zusammenbau.....	17
Plätzchen herstellen.....	18
Nach dem Gebrauch	18
Reinigen	19
Aufbewahren	19
Störung / Abhilfe	20
Konformitätserklärung	20
Entsorgen	21

Bestimmungsgemäßer Gebrauch

Dieser Fleischwolf ist für folgende Zwecke konzipiert:

- Verarbeiten von Fleisch
- Herstellen von Wurst
- Verarbeitung von Teigmassen

Das Gerät ist für das Verarbeiten von gefrorenen oder anderweitig harten Lebensmitteln, z. B. Knochen oder Nüssen nicht geeignet.

Der Fleischwolf ist ausschließlich für den Privatgebrauch in geschlossenen Räumen bestimmt und nicht für den gewerblichen Bereich geeignet.

Verwenden Sie den Fleischwolf nur wie in dieser Bedienungsanleitung beschrieben. Jede andere Verwendung gilt als nicht bestimmungsgemäß und kann zu Sachschäden oder sogar zu Personenschäden führen.

Der Hersteller oder Händler übernimmt keine Haftung für Schäden, die durch nicht bestimmungsgemäßen oder falschen Gebrauch entstanden sind.

Sicherheit

- Dieser Artikel kann von Kindern ab 8 Jahren und darüber sowie von Personen mit verringerten physischen, sensorischen oder mentalen Fähigkeiten oder Mangel an Erfahrung und Wissen benutzt werden, wenn sie beaufsichtigt oder bezüglich des sicheren Gebrauchs des Artikels unterwiesen wurden und die daraus resultierenden Gefahren verstehen.
- Gerät, Netzkabel und Zubehör sind von Kindern jünger als 8 Jahren fernzuhalten.
- Reinigung und Benutzerwartung dürfen nicht von Kindern vorgenommen werden, es sei denn, sie sind 8 Jahre oder älter und werden beaufsichtigt.
- Kinder dürfen nicht mit dem Gerät spielen.

- Halten Sie Folien und Verpackungsmaterial von Kindern fern. Es besteht Erstickungsgefahr. Achten Sie auch darauf, dass der Verpackungsbeutel nicht über den Kopf gestülpt wird.
- Wenn das Netzkabel dieses Gerätes beschädigt wird, muss es durch den Hersteller oder seinen Kundendienst oder Kundenservice ersetzt werden, um Gefährdungen zu vermeiden.

Gefahr durch Elektrizität

- Tauchen Sie weder Fleischwolf noch Netzkabel oder Netzstecker in Wasser oder andere Flüssigkeiten.
- Platzieren Sie den Fleischwolf so, dass keine Flüssigkeiten auf die Gerätesteckverbindung überlaufen können.
- Bedienen Sie das Gerät nicht mit nassen Händen.
- Betreiben Sie das Gerät nicht im Freien.
- Schließen Sie das Gerät an eine ordnungsgemäß installierte Steckdose an, deren Spannung den „Technischen Daten“ entspricht.
- Achten Sie darauf, dass die Steckdose gut zugänglich ist, damit Sie im Bedarfsfall schnell den Netzstecker ziehen können.
- Benutzen Sie das Gerät nicht:
 - wenn das Gerät selbst oder Teile beschädigt sind,
 - wenn das Netzkabel oder der Stecker beschädigt sind,
 - wenn das Gerät heruntergefallen ist.
- Wickeln Sie das Netzkabel vor jedem Gebrauch vollständig ab. Achten Sie dabei darauf, dass das Netzkabel nicht durch scharfe Kanten oder heiße Gegenstände beschädigt wird.
- Ziehen Sie den Stecker aus der Steckdose:
 - wenn Sie den Fleischwolf nicht benutzen,
 - nach jedem Gebrauch,
 - bevor Sie das Gerät reinigen oder wegstellen,
 - wenn während des Betriebs offensichtlich eine Störung auftritt,
 - bei Gewitter.
 - Ziehen Sie dabei immer am Stecker, nicht am Kabel.
- Nehmen Sie keine Veränderungen an dem Gerät oder am Netzkabel vor. Lassen Sie Reparaturen nur von einer Fachwerkstatt durchführen, da nicht fachgerecht reparierte Geräte den Benutzer gefährden.
- Verwenden Sie kein Verlängerungskabel.

WARNUNG vor Verletzungsgefahr

- Benutzen Sie zum Nachschieben immer den Stopfer und nie die Hand oder andere Gegenstände.
- Stecken Sie lange Haare während der Arbeit auf, binden Sie sie nach hinten oder verdecken Sie sie unter einer Kappe.
- Das Kreuzmesser ist scharf. Seien Sie daher vorsichtig beim Einsetzen, Reinigen und Wechsel.
- Greifen Sie niemals in den Einfüllstutzen.

VORSICHT vor Sachschäden

- Betreiben Sie den Fleischwolf maximal 5 Minuten am Stück (Kurzzeitbetrieb KB). Lassen Sie danach den Fleischwolf ca. 10 Minuten abkühlen.
- Stellen Sie den Fleischwolf nie auf oder in der Nähe von heißen Oberflächen ab (z. B. Herdplatten etc.).
- Bringen Sie das Netzkabel nicht mit heißen Teilen in Berührung.
- Setzen Sie den Fleischwolf niemals einer hoher Temperatur (Heizung etc.) oder widrigen Witterungseinflüssen (Regen etc.) aus.
- Stellen Sie den Fleischwolf auf eine unempfindliche glatte Arbeitsoberfläche, die gut zu reinigen ist. Beim Verarbeiten von Lebensmitteln sind gelegentliche Spritzer unvermeidbar.
- Transportschnecke, Schneckengehäuse mit Einfüllstutzen, Lochscheiben und Verschlussring dürfen nicht in der Geschirrspülmaschine gereinigt werden. Diese Teile sind dafür nicht geeignet und ihre Funktionalität kann darunter leiden. Alle Teile (vor allem die Lochscheiben) müssen nach dem Reinigen gründlich trocknen, damit sie keinen Flugrost ansetzen.
- An der Unterseite des Fleischwolfs befinden sich Gerätefüße. Da Oberflächen aus den verschiedensten Materialien bestehen und mit den unterschiedlichsten Pflegemitteln behandelt werden, kann es nicht völlig ausgeschlossen werden, dass manche dieser Stoffe Bestandteile enthalten, die die Gerätefüße angreifen und aufweichen. Legen Sie ggf. eine rutschfeste Unterlage unter den Fleischwolf.
- Verwenden Sie nur Original-Zubehör.

Hygiene-Hinweise

Hackfleisch ist besonders empfindlich. Es verdirbt sehr schnell und bietet einen idealen Nährboden für Bakterien (z. B. Salmonellen, wenn es zu warm oder zu lange gelagert wird).

Beachten Sie folgende Hinweise, wenn Sie zu Hause Ihr eigenes Hackfleisch herstellen und/oder weiterverarbeiten:

- Achten Sie bei allen Arbeiten auf größte Sauberkeit.
- Verarbeiten Sie ausschließlich frisches Fleisch.

- Verwenden Sie nur sehr gut gekühltes Fleisch, da es sich bei der Verarbeitung im Drehwolf erwärmt.
- Stellen Sie das fertige Hackfleisch sofort wieder kühl (nicht über 4 °C) und verbrauchen Sie es innerhalb von 6 Stunden.
- Wenn Sie das Hackfleisch lagern wollen, frieren Sie es gleich nach der Herstellung ein.
- Reinigen Sie den Fleischwolf nach dem Gebrauch sorgfältig. Es dürfen keine Reste am Fleischwolf oder dem verwendeten Zubehör bleiben.

Lieferumfang

- Fleischwolf mit Zubehör
- Bedienungsanleitung

Technische Daten

Modell:	Fleischwolf KA 1801
Stromversorgung:	220-240 V~, 50/60 Hz
Leistung:	Nominal: 800 W Maximal: 2000 W
Schutzklasse:	I
Kurzzeitbetrieb (KB):	max. 5 Minuten, danach 10 Minuten abkühlen lassen
Gewicht:	ca. 5,3 kg
Abmessungen mit Einfüllschale und Schneidvorsatz:	ca. 37 x 18 x 32 cm
Inverkehrbringer (keine Service-Adresse):	Waagen-Schmitt GmbH Hammer Steindamm 27-29 22089 Hamburg, Germany

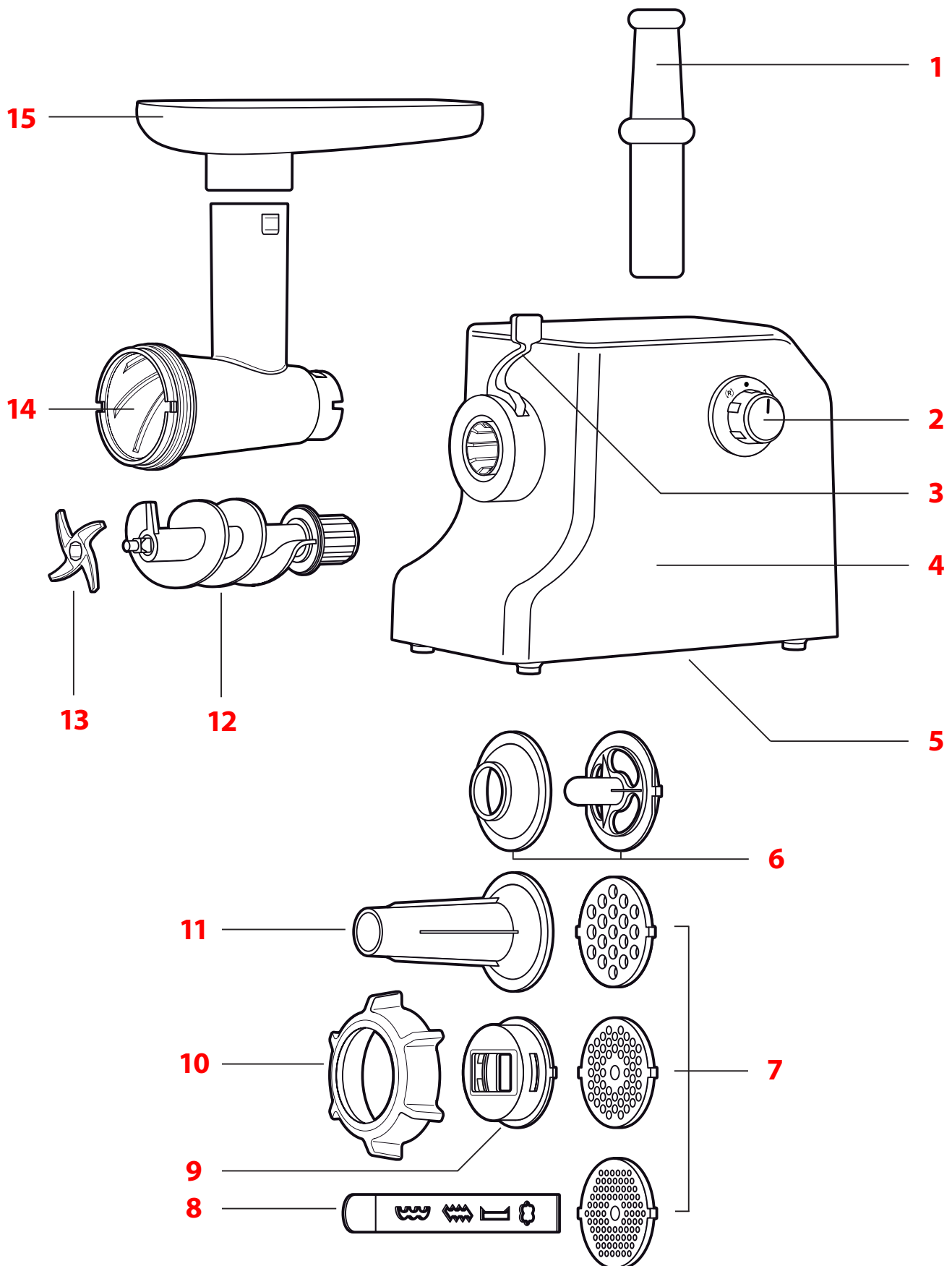
Unsere Produkte werden ständig weiterentwickelt und verbessert. Aus diesem Grund sind Design- und technische Änderungen jederzeit möglich.

Garantie

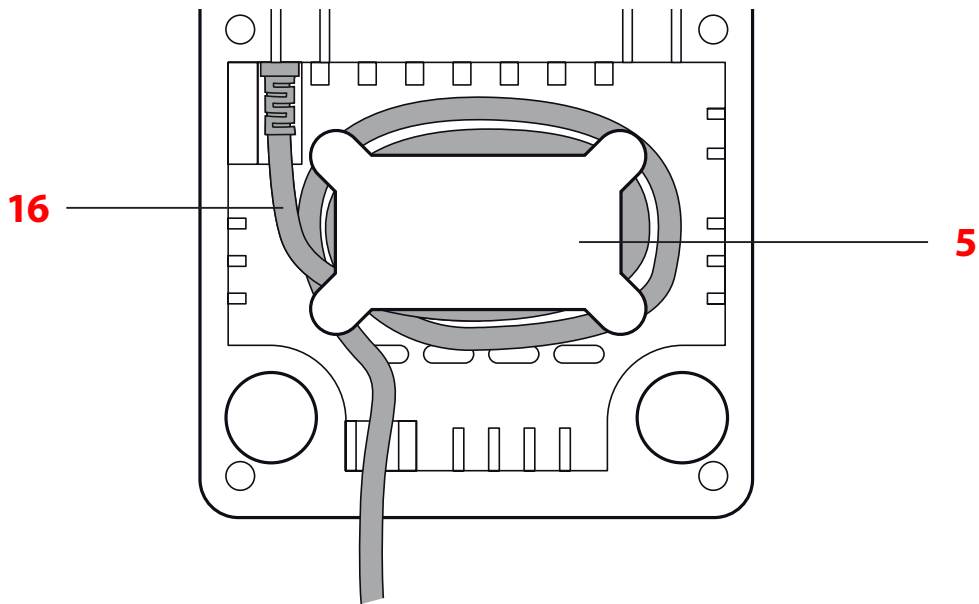
Die Firma Waagen-Schmitt GmbH garantiert für 2 Jahre ab Kaufdatum die kostenfreie Behebung von Mängeln aufgrund von Material- oder Fabrikationsfehlern durch Reparatur oder Austausch.

Bitte geben Sie den Artikel im Garantiefall mit dem Kaufbeleg (unter Angabe des Reklamationsgrundes) an Ihren Händler zurück.

Auf einen Blick



Kabelaufwicklung unter dem Motorblock



Teile und Bedienelemente

- 1 Stopfer
- 2 Betriebswahlschalter: Ein-/Aus, Geschwindigkeit, Rücklauf-Funktion (Reverse)
- 3 Verriegelungshebel
- 4 Motorblock
- 5 Kabelaufwicklung für Netzkabel mit Netzstecker (Unterseite)
- 6 Kebbe-Aufsätze
- 7 3 Lochscheiben: 3, 5 und 8mm
- 8 Schiebemaske für Spritzgebäck
- 9 Spritzgebäckvorsatz für Schiebemaske
- 10 Verschlussring
- 11 Fülltrichter für Würstchen-Herstellung
- 12 Transportschnecke
- 13 Kreuzmesser
- 14 Schneckengehäuse mit Einfüllstutzen
- 15 Fülltablett
- 16 Netzkabel mit Netzstecker

HINWEIS!

Der Motorblock (4), die Lochscheiben (7), der Verschlussring (10), die Transportschnecke (12), das Fülltablett (15) und das Schneckengehäuse mit Einfüllstutzen (14) dürfen nicht in der Geschirrspülmaschine gereinigt werden. Beachten Sie das Kapitel „Reinigen“.

Vor dem ersten Gebrauch

1. Nehmen Sie den Fleischwolf aus der Verpackung und entfernen Sie sorgfältig sämtliches Verpackungsmaterial.
2. Prüfen Sie, ob die Lieferung vollständig ist (siehe Kapitel „Auf einen Blick“).
3. Kontrollieren Sie, ob der Fleischwolf oder die Einzelteile Schäden aufweisen. Ist dies der Fall, benutzen Sie den Fleischwolf nicht. Wenden Sie sich in diesem Fall an den Händler, bei dem Sie das Gerät gekauft haben.
4. Reinigen Sie vor der erstmaligen Benutzung alle Teile des Fleischwolfs wie im Kapitel „Reinigen“ beschrieben.

Grundsätzliche Bedienung



HINWEIS vor Sachschaden

- Betreiben Sie den Fleischwolf maximal 5 Minuten am Stück. Lassen Sie danach den Fleischwolf ca. 10 Minuten abkühlen.

Bevor Sie den Fleischwolf nutzen können, müssen Sie ihn für den gewünschten Zweck zusammenbauen. Informationen hierzu finden Sie in den Kapitel „Hackfleisch herstellen“, „Würstchen herstellen“, „Kebbe“ und „Spritzgebäck herstellen“.

In diesem Kapitel wird die grundsätzliche Bedienung beschrieben.

1. Stellen Sie den Fleischwolf auf eine saubere und ebene Fläche.
2. Wickeln Sie das Netzkabel vollständig ab und stecken Sie den Netzstecker in eine Steckdose.
3. Drehen Sie den Betriebswahlschalter auf Stellung 1 oder 2, um das Gerät einzuschalten.
4. Zum Ausschalten drehen Sie den Betriebswahlschalter wieder auf die Schalter-Stellung ●.
5. Ziehen Sie nach dem Gebrauch den Netzstecker aus der Steckdose.
6. Reinigen Sie den Fleischwolf und die verwendeten Zubehörteile.



Wenn das Kreuzmesser stumpf wird, sollten Sie es wechseln. Austausch-Kreuzmesser können Sie kostenpflichtig nachbestellen. Wenden Sie sich dazu an unsere Service-Adresse: service@ade-germany.de

Rücklauf-Funktion (Reverse)

Mit dieser Funktion dreht die Schnecke rückwärts. Dadurch können Sie Fleisch, das sich im Einfüllstutzen befindet und verklemmt hat, leichter nach oben herausziehen.

- Drehen Sie den Betriebswahlschalter auf die Stellung **R**.

Beachten Sie:

- Diese Funktion hilft Ihnen, eingeklemmtes Fleisch zu lösen. Nutzen Sie sie nicht für andere Zwecke.

- Der Betriebswahlschalter ist federbelastet, wenn Sie ihn auf **R** drehen. Sobald Sie den Schalter loslassen, schaltet sich das Gerät aus.

Überhitzungsschutz

Dieser Fleischwolf verfügt über einen eingebauten Überhitzungsschutz. Falls der Überhitzungsschutz auslöst, schaltet sich das Gerät während des Gebrauchs sofort ab.

In diesem Fall:

1. Drehen Sie den Betriebswahlschalter auf ● und ziehen Sie den Netzstecker aus der Steckdose.
2. Lassen Sie den Fleischwolf mindestens 60 Minuten abkühlen.

Anschließend können Sie das Gerät wieder wie gewohnt benutzen.

Hackfleisch herstellen

Zusammenbau

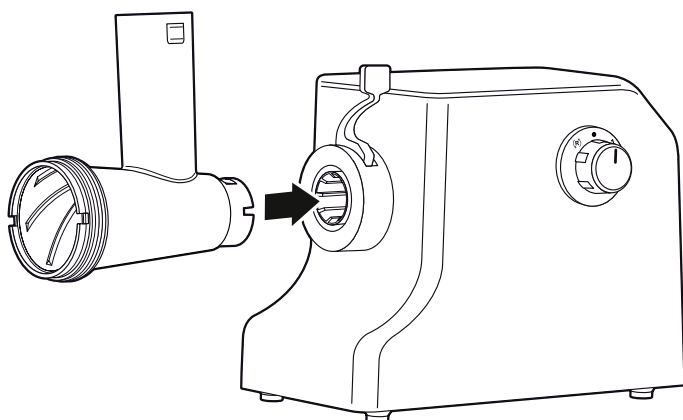


Abb. 1

1. Stellen Sie den Fleischwolf auf eine saubere und ebene Fläche.
2. Setzen Sie das Schneckenengehäuse mit Einfüllstutzen ein.

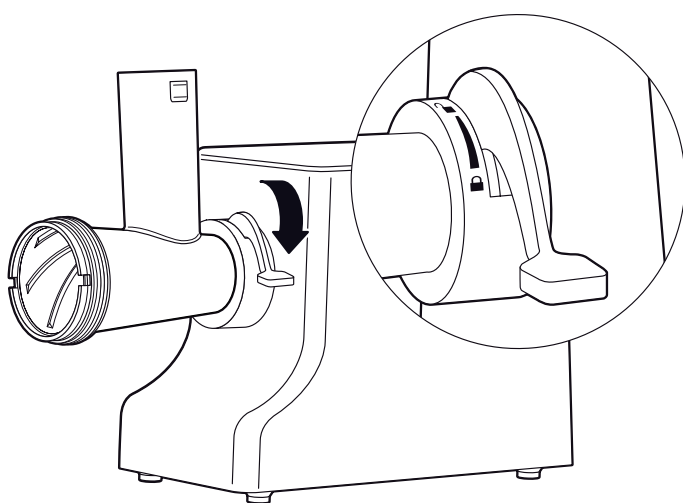


Abb. 2

3. Verriegeln Sie den Einfüllstutzen, indem Sie den Hebel zur Seite klappen. Beachten Sie die Schloß-Symbole. Sie zeigen an, ob sich der Hebel in der Entriegelungsstellung oder in der Verriegelungsstellung befindet.

4. Stecken Sie die Transportschnecke in das Schneckengehäuse.

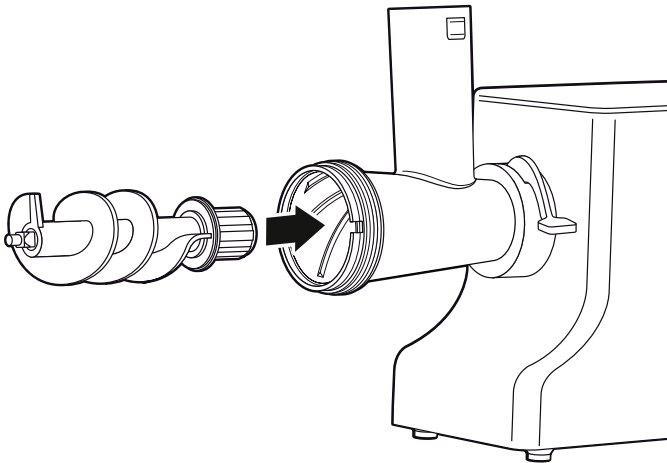
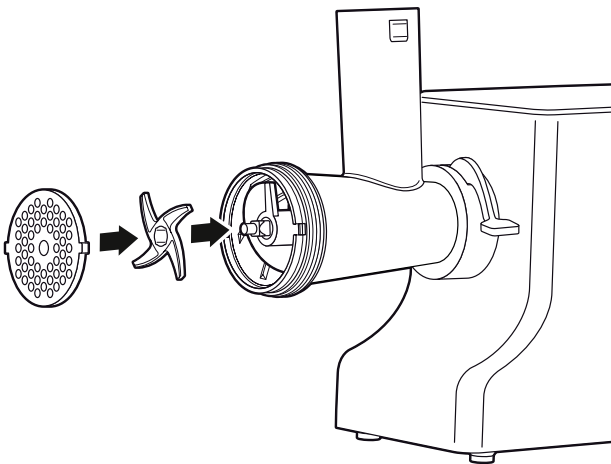


Abb. 3



WARNUNG vor Verletzung

- Das Kreuzmesser ist sehr scharf. Seien Sie vorsichtig beim Einsetzen, Reinigen und Wechseln.



5. Setzen Sie das Kreuzmesser so auf die Schnecke, dass Sie die Messer sehen können (siehe Zeichnung). Das Messer muss passgenau auf dem Sechskant stecken.
6. Setzen Sie eine Lochscheibe vor das Messer. Dabei muss die Lochscheibe fest in den beiden Aussparungen am Schneckengehäuse sitzen.

Abb. 4



Für die Herstellung von Hackfleisch empfiehlt es sich, die Lochscheibe mit den kleinen bzw. mittleren Bohrungen (3 und 5mm) zu nehmen.

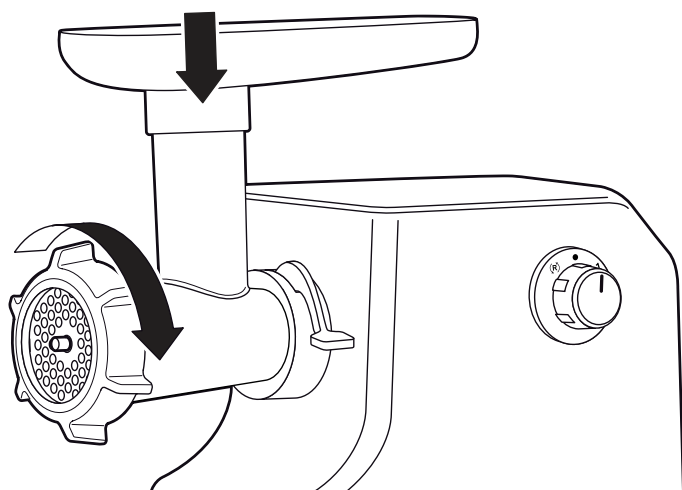


Abb. 5

7. Drehen Sie den Verschlussring handfest auf.
8. Stecken Sie das Fülltablett auf den Einfüllstutzen.

Der Fleischwolf ist jetzt fertig montiert.

Fleisch verarbeiten



WARNUNG vor Verletzung

- Benutzen Sie zum Nachschieben immer den Stopfer und niemals die Hand oder andere Gegenstände.
- Stecken Sie lange Haare während der Arbeit auf, binden Sie sie nach hinten oder verdecken Sie sie unter einer Kappe.
- Greifen Sie niemals in den Einfüllstutzen.



HINWEIS vor Sachschaden

- Drücken Sie mit dem Stopfer nie so fest, dass der Motor hörbar langsamer wird. Andernfalls kann der Motor überlastet und beschädigt werden.

1. Befreien Sie das Fleisch von Sehnen, Häuten und Knochen. Schneiden Sie es in ca. 3 cm große Würfel. **Verarbeiten Sie kein gefrorenes Fleisch.**

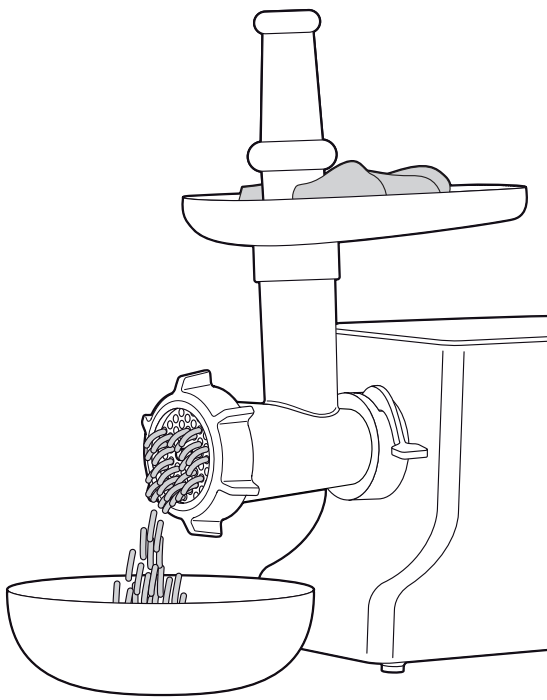


Abb. 6

2. Füllen Sie die Fleischstücke in den Einfüllstutzen und auf die Schale.
3. Stellen Sie einen Teller oder eine Schüssel für das Hackfleisch unter den Verschlussring.
4. Schalten Sie das Gerät ein (Stufe 1 oder 2) und schieben Sie das Fleisch mit dem Stopfer nach.
 - Pressen Sie das Fleisch nicht zu stark. Ansonsten kann es warm, grau und fettschmierig werden.
 - Wenn das Hackfleisch noch nicht fein genug ist, drehen Sie es ein zweites mal durch. Stellen Sie es ggf. vorher nochmals für 30 Minuten in den Kühlschrank.

Würstchen herstellen

Mit dem Fülltrichter für Würstchen-Herstellung können Sie eigene Würstchen herstellen, indem Sie eine vorbereitete Wurstmasse in Hüllen abfüllen.



Würstchen lassen sich besser herstellen, wenn Sie zu zweit arbeiten.

Zusammenbau

1. Gehen Sie vor, wie im Kapitel „Hackfleisch herstellen“ beschrieben (Schritt 1 bis 3).

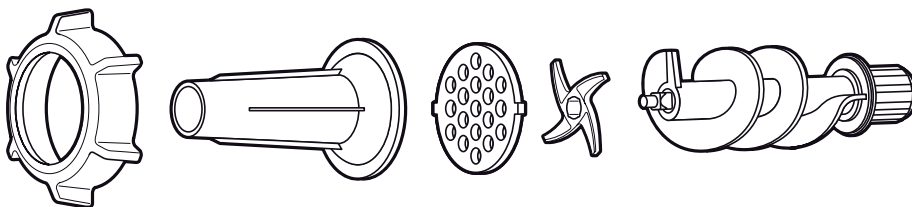


Abb. 7

2. Setzen Sie das vorstehend abgebildete Zubehör in der dargestellten Reihenfolge in das Schneckengehäuse ein.
3. Drehen Sie den Verschlussring handfest auf.
4. Stecken Sie das Fülltablett auf den Einfüllstutzen.

Der Fleischwolf ist jetzt fertig montiert.

Wursthülle wählen

Je nach Wurstsorte benötigen Sie unterschiedliche Wursthüllen. Diese bekommen Sie bei einem Fleischer bzw. einem Fachgeschäft für Fleischereibedarf.

Bei der Herstellung von Würstchen - hier soll die Hülle mitgegessen werden - empfehlen wir Schweinedünndarm. Rechnen Sie ca. 1,60 Meter für 1 kg Wurstmasse. Legen Sie die benötigte Menge vor dem Verarbeiten ca. drei Stunden in lauwarmes Wasser.

Wurstmasse vorbereiten

1. Vermischen Sie je nach Rezept das Hackfleisch mit den Gewürzen und eventuell weiteren Zutaten.
2. Kneten Sie diese Masse ca. 5 Minuten kräftig durch.
3. Stellen Sie die Masse zum Kühlen für ca. 30 Minuten in den Kühlschrank.

Würstchen füllen und abdrehen



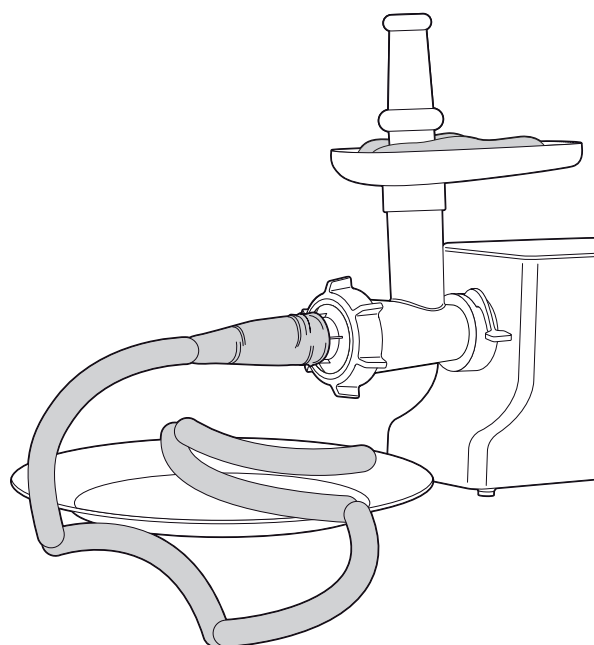
WARNUNG vor Verletzung

- Benutzen Sie zum Nachschieben immer den Stopfer und niemals die Hand oder andere Gegenstände.
- Stecken Sie lange Haare während der Arbeit auf, binden Sie sie nach hinten oder verdecken Sie sie unter einer Kappe.
- Greifen Sie niemals in den Einfüllstutzen.



HINWEIS vor Sachschaden

- Drücken Sie mit dem Stopfer nie so fest, dass der Motor hörbar langsamer wird. Andernfalls kann der Motor überlastet und beschädigt werden.



1. Schneiden Sie ein ca. 1 Meter langes Stück vom eingeweichten Schweinedarm ab.
2. Streichen Sie das Wasser aus dem Darm.
3. Ziehen Sie den Darm über den Fülltrichter für die Würstchen-Herstellung.
4. Füllen Sie die Wurstmasse über das Fülltablett in den Einfüllstutzen.

Abb. 8

5. Schalten Sie das Gerät ein und schieben Sie mit dem Stopfer nach.
 - Arbeiten Sie gleichmäßig.
 - Stopfen Sie die Wurstmasse nicht zu fest in den Darm.
 - Vermeiden Sie Luftblasen. Entfernen Sie diese ggf. indem Sie mit einer Nadel in den Darm stechen.
6. Drücken Sie nach jeder Würstchenlänge den Darm mit Daumen und Zeigefinger zusammen, damit ein leeres Stück Darm entsteht.
7. Drehen Sie das erste Würstchen 2 bis 3x rechts herum, das zweite nach links, das nächste wieder nach rechts usw. Auf diese Art und Weise entsteht eine Würstchenkette.



Um Reste aus dem Einfülltrichter zu verarbeiten, nehmen Sie diesen ab. Schieben Sie danach die restliche Wurstmasse mit einem Kochlöffelstiel heraus.

Kebbe

Kebbe ist die Bezeichnung für ein weit verbreitetes Gericht der arabischen Küche. Es handelt sich um Klöße oder Teigrohren, die aus Bulgur bestehen, der mit Hackfleisch und Zwiebeln durch den Fleischwolf gedreht wird.

Eine Vielzahl von Ideen und Rezepten (auch vegetarische) finden Sie hierzu im Internet.

Zusammenbau

1. Gehen Sie vor, wie im Kapitel „Hackfleisch herstellen“ beschrieben (Schritt 1 bis 3).

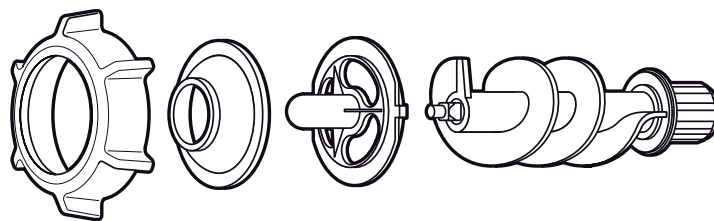


Abb. 9

2. Setzen Sie das vorstehend abgebildete Zubehör in der dargestellten Reihenfolge in das Schneckengehäuse ein.
3. Drehen Sie den Verschlussring handfest auf.
4. Stecken Sie das Fülltablett auf den Einfüllstutzen.

Der Fleischwolf ist jetzt fertig montiert.

Kebbe herstellen



WARNUNG vor Verletzung

- Benutzen Sie zum Nachschieben immer den Stopfer und niemals die Hand oder andere Gegenstände.
- Stecken Sie lange Haare während der Arbeit auf, binden Sie sie nach hinten oder verdecken Sie sie unter einer Kappe.
- Greifen Sie niemals in den Einfüllstutzen.



HINWEIS vor Sachschaden

- Drücken Sie mit dem Stopfer nie so fest, dass der Motor hörbar langsamer wird. Andernfalls kann der Motor überlastet und beschädigt werden.

1. Stellen Sie die Kebbe-Paste gemäß Ihres Rezeptes her.
2. Füllen Sie die Kebbe-Paste über das Fülltablett in den Einfüllstutzen.
3. Schalten Sie das Gerät ein und schieben Sie mit dem Stopfer nach.
4. Schneiden Sie die Teigrohre ca. alle 7,5 cm ab und formen Sie aus den Teigrohren die Klöße.
5. Abhängig vom Rezept werden diese Klöße frittiert, über offenem Feuer gebacken oder auch gekocht.

Spritzgebäck herstellen

Zusammenbau

1. Gehen Sie vor, wie im Kapitel „Hackfleisch herstellen“ beschrieben (Schritt 1 bis 3).

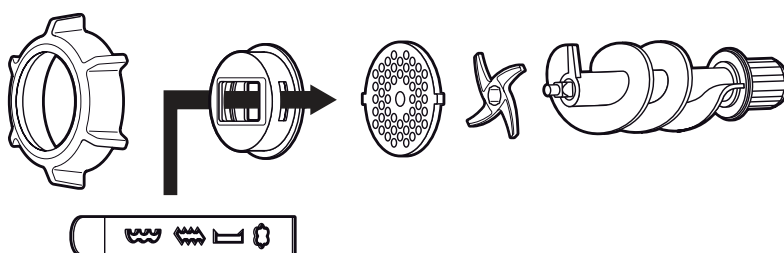


Abb. 10

2. Setzen Sie das vorstehend abgebildete Zubehör in der dargestellten Reihenfolge in das Schneckengehäuse ein.
 3. Drehen Sie den Verschlussring handfest auf.
 4. Stecken Sie das Fülltablett auf den Einfüllstutzen.
- Der Fleischwolf ist jetzt fertig montiert.

Plätzchen herstellen



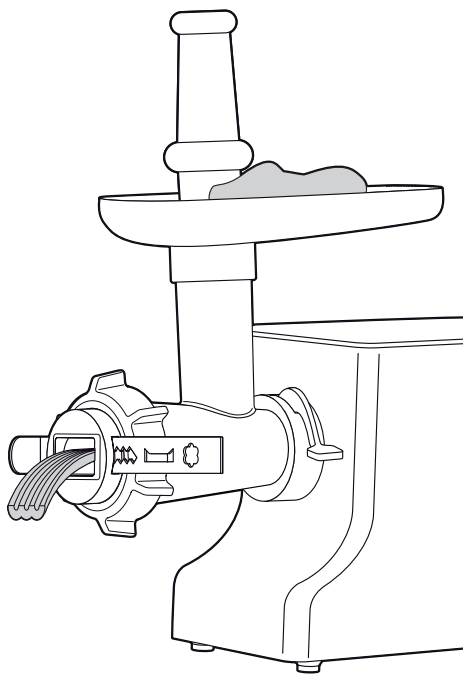
WARNUNG vor Verletzung

- Benutzen Sie zum Nachschieben immer den Stopfer und niemals die Hand oder andere Gegenstände.
- Stecken Sie lange Haare während der Arbeit auf, binden Sie sie nach hinten oder verdecken Sie sie unter einer Kappe.
- Greifen Sie niemals in den Einfüllstutzen.



HINWEIS vor Sachschaden

- Drücken Sie mit dem Stopfer nie so fest, dass der Motor hörbar langsamer wird. Andernfalls kann der Motor überlastet und beschädigt werden.



1. Formen Sie den vorbereiteten und gut gekühlten Plätzchenteig zu einer Rollen von ca. 3 cm Durchmesser.
2. Geben Sie diese Teigmasse in den Einfüllstutzen.
3. Stellen Sie mit der Schiebemaske die gewünschte Spritzform ein.
4. Schalten Sie das Gerät ein und schieben Sie mit dem Stopfer nach.
5. Schneiden Sie vom Teigstreifen Stücke ab und legen Sie diese als Stangen, S-förmig oder als Kringel auf ein Backbleck.

Abb. 11

Nach dem Gebrauch

1. Schalten Sie den Fleischwolf aus (Schalter-Stellung ●).
2. Ziehen Sie den Netzstecker aus der Steckdose.
3. Reinigen Sie den Fleischwolf und das verwendete Zubehör nach jedem Gebrauch, siehe Kapitel „Reinigen“.

Reinigen



GEFAHR vor Stromschlag

- Tauchen Sie den Motorblock und das Netzkabel mit Netzstecker nicht in Wasser oder andere Flüssigkeiten.
- Ziehen Sie den Netzstecker aus der Steckdose, bevor Sie das Gerät reinigen.



WARNUNG vor Verletzung

- Das Kreuzmesser ist sehr scharf. Seien Sie vorsichtig beim Einsetzen, Reinigen und Wechseln.



HINWEIS vor Sachschaden

- Fülltablett, Transportschnecke, Schneckengehäuse mit Einfüllstutzen, Lochscheiben und Verschlussring dürfen nicht in der Geschirrspülmaschine gereinigt werden. Diese Teile sind dafür nicht geeignet und ihre Funktionalität kann darunter leiden. Alle Teile (vor allem die Lochscheiben) müssen nach dem Reinigen gründlich trocknen, damit sie keinen Flugrost ansetzen.

Gehäuse

- Wischen Sie den Motorblock bei Bedarf mit einem leicht angefeuchteten Tuch ab. Reiben Sie ihn danach gründlich trocken.

Zubehör

1. Reinigen Sie das Zubehör gründlich in heißem Geschirrspülwasser oder in der Geschirrspülmaschine (Fülltablett, Transportschnecke, Schneckengehäuse mit Einfüllstutzen, Lochscheiben und Verschlussring **nicht** in der Geschirrspülmaschine).
2. Trocknen Sie alle Teile gründlich ab. Alle Teile (vor allem die Lochscheiben) müssen nach dem Reinigen gründlich trocknen, damit sie keinen Flugrost ansetzen.
3. Kontrollieren Sie abschließend, ob alle Teile wirklich gründlich gereinigt und frei von eventuell anhaftenden Lebensmittelresten sind.

Aufbewahren

1. Reinigen Sie Gerät und Zubehör, siehe vorheriges Kapitel.
2. Nutzen Sie die Kabelaufwicklung unter dem Motorblock, um das Netzkabel aufzuwickeln.
3. Lagern Sie das Gerät an einem trockenen, frostfreien und für Kinder unerreichbaren Ort.

Störung/Abhilfe

Störung	Mögliche Ursache
Keine Funktion.	<ul style="list-style-type: none">▪ Prüfen Sie, ob der Stecker eingesteckt ist.
Fleisch wird schlecht verarbeitet.	<ul style="list-style-type: none">▪ Prüfen Sie, ob Sie das Kreuzmesser richtig herum eingesetzt haben (siehe Grafik 4).
Fleisch wird beim Schneiden warm, grau oder fettschmierig.	<ul style="list-style-type: none">▪ Das Kreuzmesser ist stumpf und muss gegen ein neues getauscht werden. Austausch-Kreuzmesser können Sie kostenpflichtig nachbestellen. Wenden Sie sich dazu an unsere Service-Adresse. service@ade-germany.de
Der Motor ist blockiert.	<ul style="list-style-type: none">▪ Nutzen Sie die Reverse-Funktion, um verklemmtes Fleisch aus dem Einfüllstutzen zu entfernen, siehe Abschnitt „Reverse-Funktion“.
Gerät schaltet sich während des Gebrauchs ab.	<ul style="list-style-type: none">▪ Der Überhitzungsschutz hat ausgelöst, siehe Abschnitt „Überhitzungsschutz“.

Konformitätserklärung

Hiermit erklärt die Waagen-Schmitt GmbH, dass der Fleischwolf KA 1801 den Richtlinien 2014/30/EU, 2014/35/EU und 2011/65/EU entspricht.

Die Erklärung verliert ihre Gültigkeit, falls an dem Gerät eine nicht mit uns abgestimmte Änderung vorgenommen wurde.

Hamburg, Januar 2020
Waagen-Schmitt GmbH



Entsorgen

Verpackung entsorgen



Entsorgen Sie die Verpackung sortenrein. Geben Sie Pappe und Karton zum Altpapier, Folien in die Wertstoff-Sammlung.

Artikel entsorgen

Entsorgen Sie den Artikel entsprechend der Vorschriften, die in Ihrem Land gelten.



Geräte dürfen nicht im normalen Hausmüll entsorgt werden

Am Ende seiner Lebensdauer ist der Artikel einer geordneten Entsorgung zuzuführen. Dabei werden im Gerät enthaltene Wertstoffe der Wiederverwertung zugeführt und die Belastung der Umwelt vermieden. Geben Sie das Altgerät an einer Sammelstelle für Elektroschrott oder einem Wertstoffhof ab.

Wenden Sie sich für nähere Auskünfte an Ihr örtliches Entsorgungsunternehmen oder Ihre kommunale Verwaltung.

Dear Customer!

You have chosen to purchase a high-quality product from the ADE brand, which combines intelligent functions with an exceptional design. The wealth of experience of the ADE brand ensures a high technical standard and proven quality for more freshness in your kitchen.

We wish you much pleasure and enjoyment!

Your ADE Team

General information

About this manual



This operating manual describes how to safely use and care for your products. Keep this operating manual in a safe place in case you would like to refer to it later. If you pass this item on to someone else, pass on this manual as well.

Failure to observe the recommendations in this operating manual can lead to injuries or damage to your product.

Explanation of symbols



This symbol, combined with the word DANGER, warns against serious injury.



This symbol, combined with the word WARNING, warns against moderate and mild injuries.



This symbol, combined with the word NOTE, warns against material damage.



This symbol signifies additional information and general advice.

Table of Contents

General information	22
Intended Use	24
Safety	24
Scope of Delivery.....	27
Technical Data	27
Warranty	27
Overview	28
Before first use.....	30
Basic operation.....	30
Making mince	31
Assembly.....	31
Processing meat	33
Making sausages	34
Assembly.....	34
Selecting a sausage casing.....	35
Preparing sausage mass	35
Filling and twisting sausages.....	35
Kebbe.....	36
Assembly.....	36
Making kebbe	37
Making shortbread biscuits	37
Assembly.....	37
Making biscuits.....	38
After use.....	38
Cleaning.....	39
Storage	39
Fault/Remedy.....	40
Declaration of Conformity.....	40
Disposal.....	41

Intended Use

This mincer is designed for the following purposes:

- Processing meat
- Making sausage
- Processing dough masses

The device is not suitable for processing frozen or other hard foods such as bones or nuts.

The mincer is designed exclusively for private use indoors and is not suitable for commercial use.

Use the mincer only as described in this operating manual. Any other use is considered improper and may result in damage to property or even personal injury.

The manufacturer or dealer assumes no liability for damage caused by improper or incorrect use.

Safety

- This item can be used by children 8 years of age and above, as well as by persons with reduced physical, sensory, or mental capacities or lacking experience and knowledge, if they are supervised or have been instructed in the safe use of the item and understand the dangers that may arise.
- Keep the device, power cord, and accessories away from children under 8 years of age.
- Cleaning and user maintenance must not be carried out by children, unless they are 8 years of age or older and are being supervised.
- Children must not play with the device.

- Keep wrapping and packaging material away from children. There is a choking hazard! Also pay attention that children do not pull the packaging material over their heads.
- If the power cord of this device is damaged, it must be replaced by the manufacturer or its after-sales or customer service to avoid hazards.

Danger from electricity

- Do not immerse the mincer, power cord or power plug in water or other liquids.
- Place the mincer in such a way that no liquids can spill over the device plug connection.
- Do not operate the device with wet hands.
- Do not operate the device outdoors.
- Connect the device to a correctly installed socket that has a voltage corresponding to that described under "Technical Data".
- Make sure that the mains outlet is readily accessible so that you can quickly unplug the power cord, if necessary.
- Do not use the device:
 - if the device itself or its parts are damaged,
 - if the power cord or plug is damaged,
 - if the device has fallen down.
- Unwind the power cord completely before each use. Make sure that the power cord is not damaged by sharp edges or hot objects.
- Unplug the power cord from the mains outlet:
 - if you are not using the mincer,
 - after each use,
 - before cleaning or putting away the device,
 - if, during operation, there appears to be interference,
 - during a storm.
 - To unplug, always grasp the power plug; do not pull on the cable.
- Do not modify the device or power cord. Have repairs carried out only by a specialist workshop as improperly repaired devices endanger the user.
- Do not use an extension cable.

WARNING against risk of injury

- Always use the pusher and never use your hand or other objects for feeding.
- While working, put up long hair, tie it up backwards or cover it under a cap.
- The cross blade is sharp. Therefore, be careful when inserting, cleaning, and changing.
- Never reach into the filling tube.

BEWARE of material damage

- Operate the mincer for a maximum of 5 minutes at a time (short-time operation). After that, allow the mincer to cool down for approx. 10 minutes.
- Never place the mincer on or near hot surfaces (for example, hot plates, etc.).
- Avoid contact of the power cord with hot parts.
- Never expose the mincer to a high temperature (heating, etc.) or adverse weather conditions (rain, etc.).
- Place the mincer on a robust, smooth, and easy-to-clean worktop. When processing foods, occasional splashes are unavoidable.
- The feed screw, screw body with the filling tube, perforated discs, and fixing ring must not be cleaned in the dishwasher. These parts are not dishwasher safe and their functionality may thus be compromised. After cleaning, all parts (especially the perforated discs) must be thoroughly dried out so as to prevent any rust film.
- The mincer has feet at its bottom. Since surfaces are made from various materials and are treated with diverse care products, the possibility cannot be completely excluded that some of these substances contain ingredients that attack and soften the feet of the device. Place a non-slip pad under the mincer, if necessary.
- Use only original accessories.

Hygiene instructions

Mince is highly delicate. It spoils very quickly and provides an ideal breeding ground for bacteria (for example, Salmonellae if it is stored in an environment that is too warm or for too long).

Observe the following instructions if you are making and/or processing your own mince at home:

- Ensure utmost cleanliness for all activities.
- Use only fresh meat for processing.
- Use only properly chilled meat as it warms up during processing in the mincer.
- Immediately cool the ready-made mince (at up to 4°C) and consume it within 6 hours.
- If you want to store mince, put it into a freezer immediately once it is ready.
- Clean the mincer carefully after use. The mincer or the accessories used must be free of any leftovers.

Scope of Delivery

- Mincer with accessories
- Operating Manual

Technical Data

Model:	Mincer KA 1801
Power supply:	220-240 V~, 50/60 Hz
Power:	Nominal: 800 W Maximum: 2000 W
Protection class:	I
Short-time operation:	max. 5 minutes, then let it cool down for 10 minutes
Weight:	approx. 5.3 kg
Dimensions with a filling tray and a cutting set:	approx. 37 x 18 x 32 cm
Distributor (no service address):	Waagen-Schmitt GmbH Hammer Steindamm 27-29 22089 Hamburg, Germany

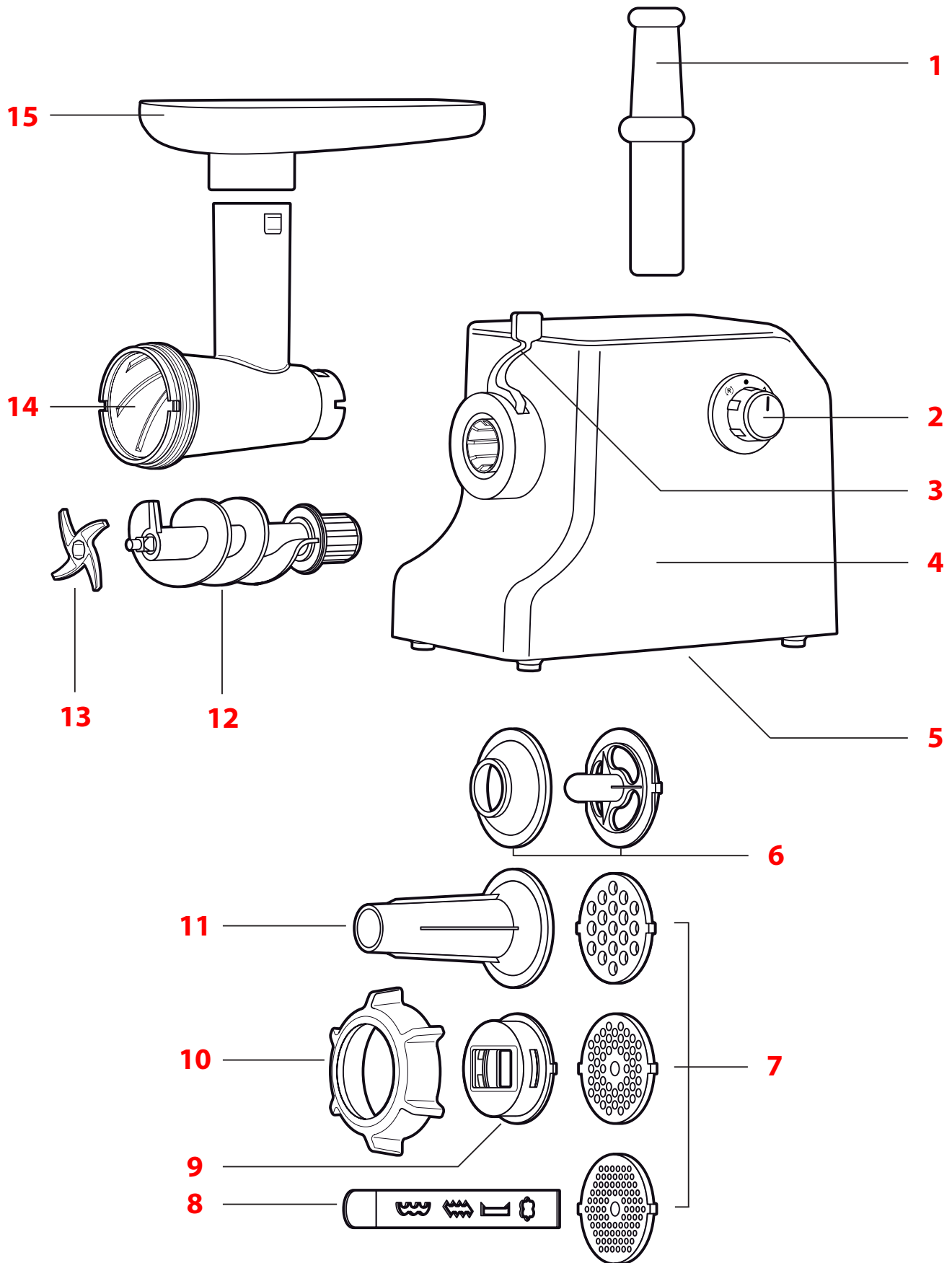
Our products are constantly being developed and improved. For this reason, design and technical modifications are possible at any time.

Warranty

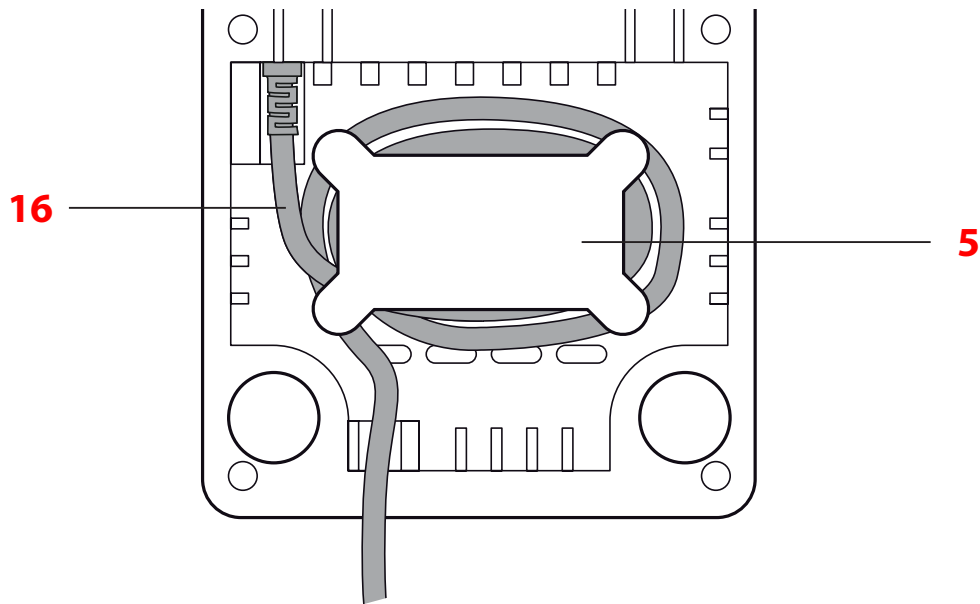
The company Waagen-Schmitt GmbH guarantees for 2 years from the purchase date the cost-free rectification of defects on the basis of material or fabrication errors through repair or exchange.

In the event of a warranty claim, please return the product with the proof of purchase (stipulating the reason for claim) to your dealer.

Overview



Cable compartment under the motor block



Parts and controls

- 1 Pusher
- 2 Mode selector switch: on/off, speed, reverse function
- 3 Locking lever
- 4 Motor block
- 5 Cable compartment for power cord with power plug (at the bottom)
- 6 Kebbe attachments
- 7 3 perforated discs: 3, 5, and 8mm
- 8 Shortbread biscuit attachment for shortbread biscuits
- 9 Shortbread biscuit set for shortbread biscuit attachment
- 10 Fixing ring
- 11 Filling funnel for making sausages
- 12 Feed screw
- 13 Cross blade
- 14 Screw body with filling tube
- 15 Filling tray
- 16 Power cord with power plug

CAUTION!
The motor block (4), perforated discs (7), fixing ring (10), feed screw (12), the filling tray (15) and screw body with the filling tube (14) must not be cleaned in the dishwasher. Observe the chapter "Cleaning".

Before first use

1. Carefully unpack the mincer and remove all packaging materials.
2. Check that the delivery is complete (see chapter "At a glance").
3. Check whether the mincer or its individual parts have any damage. If this is the case, do not use the mincer. In this case, contact the dealer where you bought the device.
4. Before first use, clean all parts of the mincer as described in the chapter "Cleaning".

Basic operation



NOTE on material damage

- Operate the mincer for a maximum of 5 minutes at a time. After that, allow the mincer to cool down for approx. 10 minutes.

Before you can use the mincer, you must assemble it for the desired purpose. More information can be found in the chapters "Making mince", "Making sausages", "Kebbe", and "Making shortbread biscuits".

This chapter describes the basic operation.

1. Place the mincer on a clean and flat surface.
2. Unwind the power cord completely and insert the power plug into a mains outlet.
3. Put the mode selector switch in position 1 or 2 to turn on the device.
4. To turn off, put the mode selector switch back in the switch position ●.
5. Unplug the power cord from the mains outlet after use.
6. Clean the mincer and the accessories used.



When the cross blade blunts, you will have to replace it. Replacement cross blades can be reordered for a fee. Please email us at our service address: service@ade-germany.de

Reverse function

With this function, the screw turns backwards, making it easier for you to force out meat that has been stuck in the filling tube upwards.

- Put the mode selector switch in position **R**.

Pay attention to the following:

- This function helps you release jammed meat. Do not use it for other purposes.
- The mode selector switch is spring-loaded when you turn it to **R**. As soon as you release the switch, the device will switch off.

Overheat protection

This mincer has a built-in overheat protection. If the overheat protection triggers, the device will switch off immediately during use.

In this case:

1. Turn the mode selector switch to ● and unplug the power cord from the mains outlet.
2. Allow the mincer to cool down for at least 60 minutes.

Eventually, you can use the device again as usual.

Making mince

Assembly

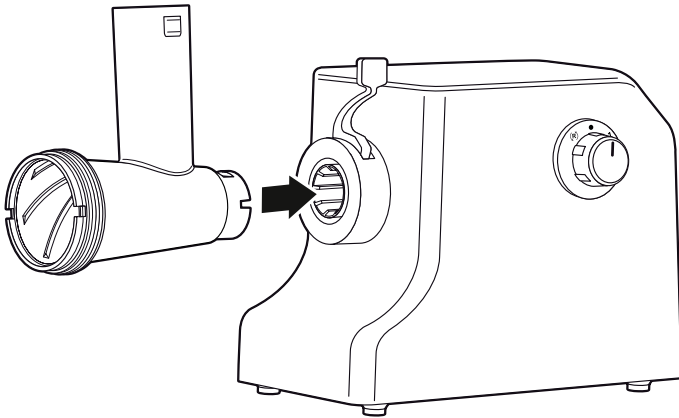


Fig. 1

1. Place the mincer on a clean and flat surface.
2. Insert the screw body with the filling tube on it into the mincer.

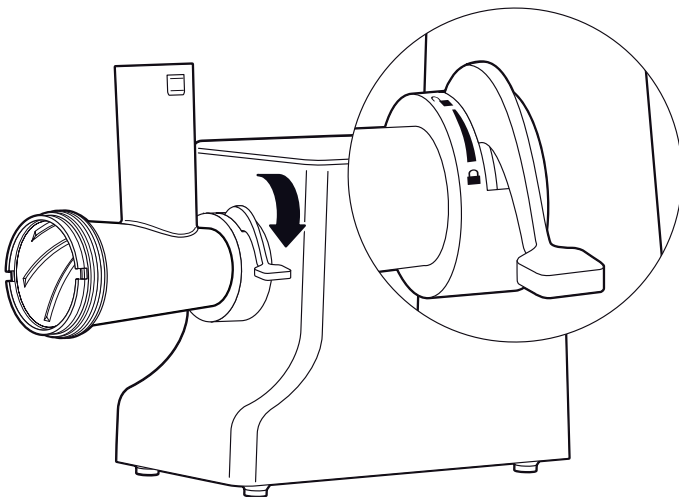


Fig. 2

3. Move the lever to the side to secure the filling tube. Note the lock symbols. They indicate whether the lever is locked or unlocked.

4. Insert the feed screw into the screw body.

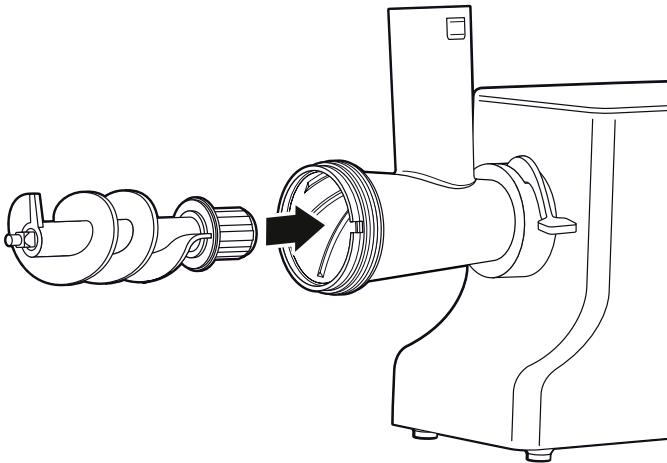
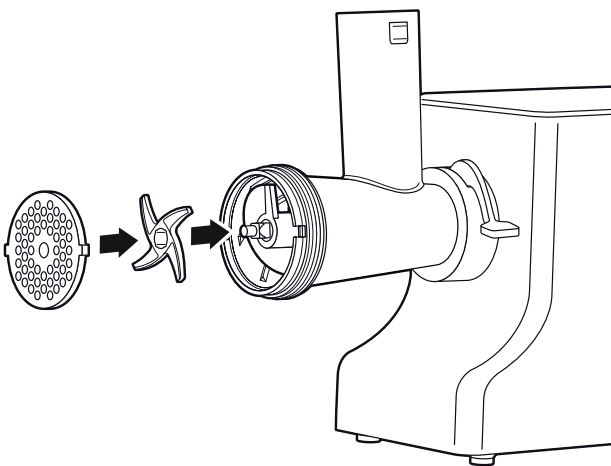


Fig. 3



WARNING against injury

- The cross blade is very sharp. Be careful when inserting, cleaning, and changing.



5. Put the cross blade on the screw so that you can see the blades (see drawing). The blade must fit exactly on the hexagon.
6. Put a perforated disc in front of the blade. The perforated disc must be firmly seated in the two recesses on the screw body.

Fig. 4



When making mince, it is recommended to use the perforated disc with small or medium openings (3 and 5mm).

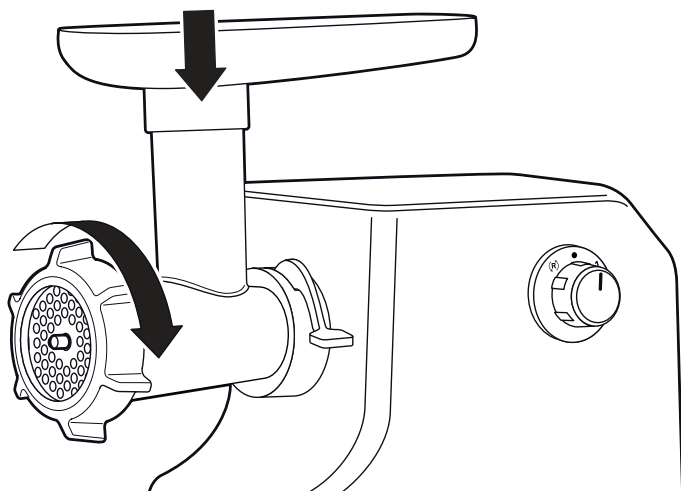


Fig. 5

7. Hand-tighten the fixing ring.
8. Mount the filling tray on the filling tube.

The mincer is now fully assembled.

Processing meat



WARNING against injury

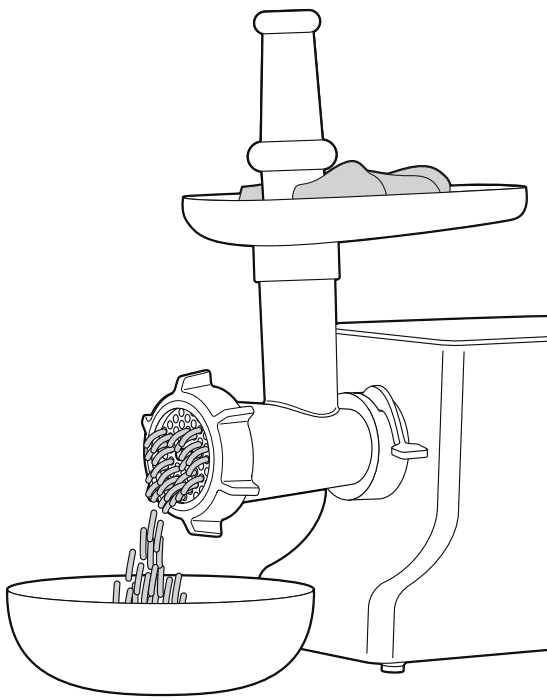
- Always use the pusher and never use your hand or other objects for feeding.
- While working, put up long hair, tie it up backwards or cover it under a cap.
- Never reach into the filling tube.



NOTE on material damage

- Never press the pusher in so tightly that the motor audibly slows down. Otherwise, the motor may be overloaded and damaged.

1. Remove tendons, hides, and bones from meat. Cut it into cubes approx. 3 cm in size.
Do not use frozen meat for processing.



2. Put the pieces of meat into the filling tube and on the tray.
3. Place a plate or bowl for mince under the fixing ring.
4. Turn on the device (level 1 or 2) and push meat with the pusher.
 - Do not apply too much force while pushing meat. Otherwise, it can become hot, grey, and greasy.
 - If mince is not fine enough, put it through the mincer once again. Put it in the fridge again for 30 minutes, if necessary.

Fig. 6

Making sausages

With the filling funnel for sausages, you can make your own sausages by filling a ready-made sausage mass into casings.



It is easier to make sausages when working together.

Assembly

1. Proceed as described in the chapter "Making mince" (Step 1 to 3).

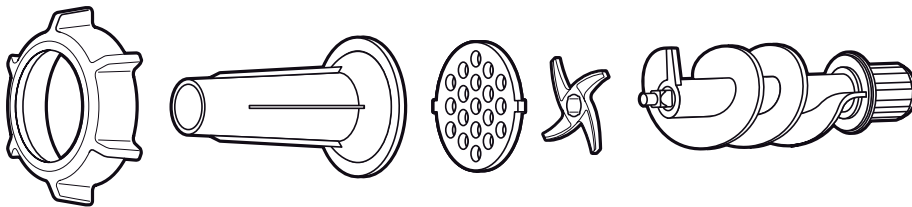


Fig. 7

2. Insert the accessory shown above into the screw body in the order described above.
3. Hand-tighten the fixing ring.
4. Mount the filling tray on the filling tube.

The mincer is now fully assembled.

Selecting a sausage casing

You will need different sausage casings depending on the type of sausage. These are available from a butcher or a specialist shop for butchers.

When making sausages, we recommend that you use a pig's small intestine (the casing should be edible in this case). Assume approx. 1.60 metres for 1 kg of sausage mass. Before processing, put the required amount in lukewarm water for approx. three hours.

Preparing sausage mass

1. Mix mince with spices and possibly other ingredients depending on the recipe.
2. Knead this mass vigorously for approx. 5 minutes.
3. Put the mass in the fridge and let it cool for approx. 30 minutes.

Filling and twisting sausages



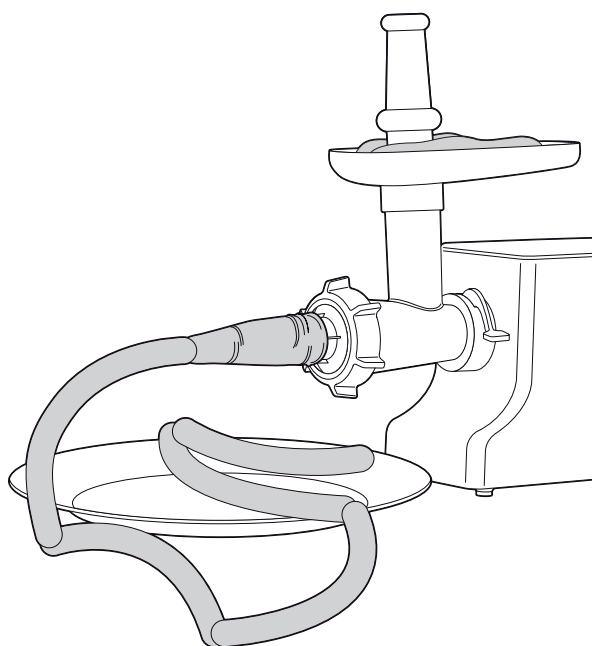
WARNING against injury

- Always use the pusher and never use your hand or other objects for feeding.
- While working, put up long hair, tie it up backwards or cover it under a cap.
- Never reach into the filling tube.



NOTE on material damage

- Never press the pusher in so tightly that the motor audibly slows down. Otherwise, the motor may be overloaded and damaged.



1. Cut an approx. 1 metre long piece from the soaked pig intestine.
2. Remove water from the intestine.
3. Pull the intestine over the filling funnel for making sausages.
4. Use the filling tray to fill the sausage mass into the filling tube.

Fig. 8

5. Turn on the device and push the mass with the pusher.
 - Proceed carefully.
 - Do not stuff the sausage mass too tightly in the intestine.
 - Avoid air bubbles. To remove them, pierce the intestine with a needle, if necessary.
6. After each length of sausage, press the intestine together with your thumb and forefinger to make an empty piece of intestine.
7. Twist the first piece of sausage 2 to 3 times to the right, the second one to the left, the next one to the right again, etc. This is how a sausage string is made.



Remove the rest from the filling tube for further processing. Then, use a long wooden spoon to remove the remaining sausage mass.

Kebbe

Kebbe is the name of a popular dish in Arabic cuisine. It means dumplings or dough tubes made of bulgur that is put through the mincer together with mince and onions.

A variety of ideas and recipes (including vegetarian ones) can be found on the Internet.

Assembly

1. Proceed as described in the chapter "Making mince" (Step 1 to 3).

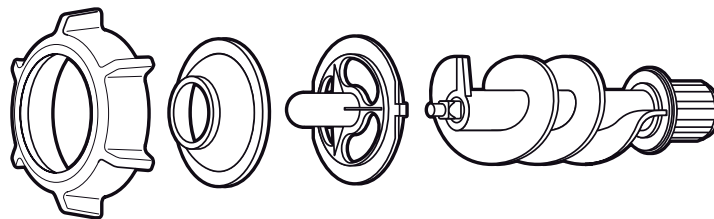


Fig. 9

2. Insert the accessory shown above into the screw body in the order described above.
3. Hand-tighten the fixing ring.
4. Mount the filling tray on the filling tube.

The mincer is now fully assembled.

Making kebbe



WARNING against injury

- Always use the pusher and never use your hand or other objects for feeding.
- While working, put up long hair, tie it up backwards or cover it under a cap.
- Never reach into the filling tube.



NOTE on material damage

- Never press the pusher in so tightly that the motor audibly slows down. Otherwise, the motor may be overloaded and damaged.

1. Prepare the kebbe paste according to your recipe.
2. Use the filling tray to fill the kebbe paste into the filling tube.
3. Turn on the device and push the mass with the pusher.
4. Cut off the dough tube approx. every 7.5 cm and shape the dough tubes into the dumplings.
5. These dumplings are fried, baked over an open fire or cooked depending on the recipe.

Making shortbread biscuits

Assembly

1. Proceed as described in the chapter “Making mince” (Step 1 to 3).

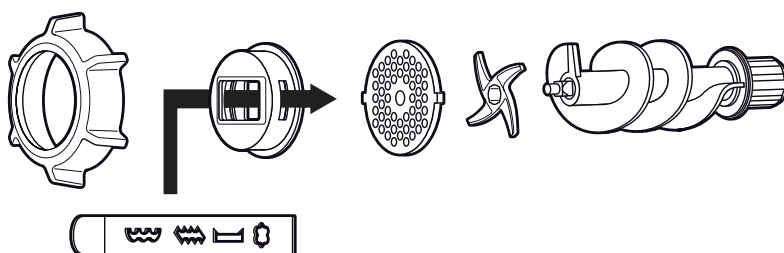


Fig. 10

2. Insert the accessory shown above into the screw body in the order described above.
3. Hand-tighten the fixing ring.
4. Mount the filling tray on the filling tube.

The mincer is now fully assembled.

Making biscuits



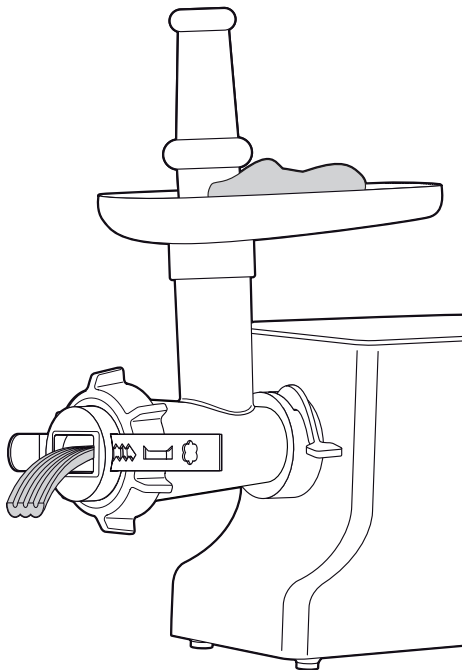
WARNING against injury

- Always use the pusher and never use your hand or other objects for feeding.
- While working, put up long hair, tie it up backwards or cover it under a cap.
- Never reach into the filling tube.



NOTE on material damage

- Never press the pusher in so tightly that the motor audibly slows down. Otherwise, the motor may be overloaded and damaged.



1. Shape the ready-made and properly chilled biscuit dough into a roll of approx. 3 cm in diameter.
2. Put this dough mass into the filling tube.
3. Use the shortbread biscuit attachment to set the desired biscuit shape.
4. Turn on the device and push the mass with the pusher.
5. Cut pieces such as bars, S-shapes or curls from the dough strip and place them on a baking tray.

Fig. 11

After use

1. Turn off the mincer (switch position ●).
2. Unplug the power cord from the mains outlet.
3. Clean the mincer and the accessories used after each use; see chapter "Cleaning".

Cleaning



Electrical shock HAZARD

- Do not immerse the motor block and the power cord with power plug in water or other liquids.
- Unplug the power cord from the mains outlet before cleaning the device.



WARNING against injury

- The cross blade is very sharp. Be careful when inserting, cleaning, and changing.



NOTE on material damage

- The filling tray, feed screw, screw body with the filling tube, perforated discs, and fixing ring must not be cleaned in the dishwasher. These parts are not dishwasher safe and their functionality may thus be compromised. After cleaning, all parts (especially the perforated discs) must be thoroughly dried out so as to prevent any rust film.

Housing

- Wipe the motor block with a slightly damp cloth, if necessary. Then, wipe it dry thoroughly.

Accessories

1. Thoroughly clean the accessories in hot dishwashing water or in the dishwasher (the filling tray, feed screw, screw body with the filling tube, perforated discs, and fixing ring must **not** be cleaned in the dishwasher).
2. Wipe all parts dry thoroughly. After cleaning, all parts (especially the perforated discs) must be thoroughly dried out so as to prevent any rust film.
3. Finally, check that all parts are really thoroughly cleaned and free of any stuck leftovers.

Storage

1. Clean the device and accessories; see previous chapter.
2. Use the cable compartment under the motor block to wind the power cord.
3. Keep the device out of reach of children in a dry, frost-free place.

Fault/Remedy

Fault	Possible Cause
No function.	<ul style="list-style-type: none">▪ Check if the power cord is plugged.
Meat is poorly processed.	<ul style="list-style-type: none">▪ Check that you have mounted the cross blade properly (see Fig. 4).
Meat becomes hot, grey or greasy during cutting.	<ul style="list-style-type: none">▪ The cross blade is blunt and must be replaced with a new one. Replacement cross blades can be reordered for a fee. Please email us at our service address: service@ade-germany.de
The motor is blocked.	<ul style="list-style-type: none">▪ Use the reverse function to remove jammed meat from the filling tube; see section "Reverse function".
The device switches off during use.	<ul style="list-style-type: none">▪ The overheat protection has tripped; see section "Overheat protection".

Declaration of Conformity

Waagen-Schmitt GmbH hereby declares that the mincer KA 1801 complies with EU directives 2014/30/EU, 2014/35/EU, and 2011/65/EU.

This declaration loses its validity if modifications are made to the product without our approval.

Hamburg, January 2020
Waagen-Schmitt GmbH



Disposal

Disposing of the packaging



Dispose of the packaging with similar materials. Put cardboard with waste paper, films with recyclable materials.

Disposing of the product

Dispose of the product in accordance with the regulations that apply in your country.



Devices must not be disposed of in normal household waste

At the end of its life, the product must be disposed of in an appropriate way. In this way, valuable materials contained in the device will be recycled and the burden on the environment avoided. Hand in the old device at a collection point for electronic waste or at a recycling depot.

For more information, contact your local waste disposal firm or your local administrative body.

¡Estimada/o cliente!

Se ha decidido por la compra de un producto de gran calidad de la marca ADE, que aúna unas funciones inteligentes con un diseño extraordinario. La larga experiencia de la marca ADE le asegura unos elevados estándares técnicos y es garantía de calidad. Para una cocina más fresca.

¡Deseamos que lo disfrute!

El equipo de ADE

Información general

Acerca de estas instrucciones



Este manual de instrucciones describe el manejo seguro y el cuidado del artículo. Conserve este manual de instrucciones por si necesita volver a consultarlas. Si le entrega el artículo a otra persona, acompáñelo también de estas instrucciones.

Si no se tienen en cuenta las recomendaciones de este manual de instrucciones, pueden producirse lesiones o daños en el artículo.

Explicación de símbolos



Este símbolo unido a la palabra PELIGRO advierte de heridas graves.



Este símbolo unido a la palabra ADVERTENCIA advierte de heridas de grado medio o leve.



Este símbolo unido a la palabra INDICACIÓN advierte de daños materiales.



Este símbolo significa información adicional e indicaciones generales.

Índice

Información general	42
Uso adecuado	44
Seguridad	44
Material suministrado	47
Datos técnicos.....	47
Garantía.....	47
De un vistazo.....	48
Antes de utilizarlo por primera vez	50
Funcionamiento básico	50
Elaborar carne picada	51
Montaje	51
Procesar carne.....	53
Elaborar salchichas.....	54
Montaje	54
Seleccionar la tripa para salchichas	55
Preparar la mezcla para las salchichas	55
Rellenar y girar las salchichas.....	55
Kebbe.....	56
Montaje	56
Elaborar Kebbe	57
Preparar masa para galletas.....	57
Montaje	57
Hacer galletas	58
Después de usarlo	58
Limpieza	59
Conservación	59
Problema/Solución	60
Declaración de conformidad.....	60
Eliminación	61

Uso adecuado

Esta picadora de carne está diseñada para los fines siguientes:

- Procesamiento de carne
- Elaboración de salchichas
- Procesamiento de masas

Este aparato no es adecuado para el procesamiento de alimentos congelados o duros, como por ejemplo huesos o nueces.

La picadora de carne es apropiada únicamente para el uso privado en espacios cerrados y no es apta para su uso comercial.

Utilice la picadora exclusivamente como se describe en el manual de instrucciones. Cualquier otro uso se entenderá como no adecuado y puede provocar daños materiales e incluso personales.

El fabricante o el vendedor no asumirá ninguna responsabilidad por los daños ocasionados por un uso no adecuado o incorrecto.

Seguridad

- Este artículo puede ser utilizado por niños mayores de 8 años y por personas con discapacidad física, sensorial o mental o con falta de experiencia o conocimientos, siempre que estén supervisados o se les instruya sobre el uso seguro del artículo y comprendan los riesgos que pueden producirse.
- El aparato, el cable y los accesorios deben mantenerse alejados de los niños menores de 8 años.
- La limpieza y el mantenimiento por parte del usuario no deben ser realizados por niños, salvo que sean mayores de 8 años y estén supervisados.
- Los niños no deben jugar con el aparato.

- Mantenga los plásticos y el material de embalaje fuera del alcance de los niños. Peligro de asfixia. Tenga cuidado de que no introduzcan la cabeza en la bolsa del embalaje.
- Para evitar riesgos, cuando el cable de red de este aparato esté dañado, debe ser reemplazado por el fabricante o su servicio de atención al cliente o por personal cualificado.

Riesgos debidos a la electricidad

- No sumerja la picadora ni el cable de red en agua ni en ningún otro líquido.
- Coloque la picadora de tal modo que los líquidos no alcancen el enchufe del aparato.
- No maneje el aparato con las manos mojadas.
- No utilice el aparato al aire libre.
- Conecte el dispositivo a un enchufe correctamente instalado con la tensión especificada en los "Datos técnicos".
- Preste atención a que el enchufe sea accesible para que, en caso necesario, pueda tirarse rápidamente del enchufe de red.
- No utilice el aparato:
 - si está dañado tanto el aparato como alguna pieza,
 - si está dañado el cable de red o el enchufe,
 - si se ha caído el aparato.
- Desenrolle totalmente el cable de red antes de utilizarlo. Al hacerlo, preste atención a que el cable no resulte dañado por bordes afilados u objetos calientes.
- Saque la clavija del enchufe:
 - cuando no utilice la picadora de carne,
 - después de usarlo,
 - antes de limpiar o guardar el aparato,
 - si claramente se produce un fallo durante su funcionamiento,
 - en caso de tormenta.
 - Tire siempre del enchufe, no del cable.
- No realice ninguna modificación en el aparato o en el cable de red. Realice las reparaciones únicamente en un taller especializado, ya que los aparatos no reparados por personal especializado representan un peligro para el usuario.
- No utilice ningún cable alargador.

ADVERTENCIA por riesgo de heridas

- Para empujar los productos, utilice siempre el empujador, en ningún caso la mano u otro objeto.
- Si tiene el pelo largo, recójasele detrás o bajo un gorro mientras esté utilizando el aparato.
- Las cuchillas están afiladas. Tenga cuidado cuando las emplee, las limpie o las cambie.
- No meta la mano en el tubo de llenado.

PRECAUCIÓN por daños materiales

- Utilice la picadora de carne durante un máximo de 5 minutos seguidos (funcionamiento en periodos cortos KB). Déjela enfriar después durante 10 minutos.
- No coloque nunca la picadora de carne sobre superficies calientes o cerca de ellas (por ejemplo placas de cocina, etc.).
- No ponga en contacto el cable de red con piezas calientes.
- No exponga nunca la picadora a temperaturas elevadas (calefacción, etc.) o a inclemencias climatológicas (lluvia, etc.).
- Coloque la picadora sobre una superficie de trabajo plana y resistente que pueda limpiarse fácilmente. Durante el procesado de alimentos son inevitables las salpicaduras ocasionales.
- El tornillo sin fin, el alojamiento del tornillo sin fin con tubo de llenado, los discos perforados y la rosca de cierre no deben lavarse en el lavavajillas. Estas piezas no son aptas para lavavajillas y podría verse afectado su funcionamiento. Todas las piezas (sobre todo los discos perforados) deben secarse bien tras la limpieza, para evitar que se oxiden.
- En la parte inferior de la picadora se encuentran las patas. Dado que las superficies están hechas de materiales diferentes y se tratan con diferentes productos de limpieza, no puede excluirse totalmente que alguna de estas sustancias contenga componentes que afecten o ablanden las patas del aparato. En caso necesario coloque una base antideslizante bajo la picadora.
- Utilice únicamente accesorios originales.

Indicaciones sobre la higiene

La carne picada es especialmente sensible. Se estropea muy rápidamente y ofrece un medio ideal para el crecimiento de bacterias (por ejemplo la salmonela, si está demasiado caliente o se guarda durante mucho tiempo).

Tenga en cuenta las indicaciones siguientes si prepara o procesa su propia carne picada en casa:

- Mantenga una limpieza exhaustiva durante todos los trabajos.
- Trabaje únicamente con carne fresca.

- Utilice únicamente carne bien refrigerada, ya que se calienta durante su procesamiento en la picadora.
- Vuelva a poner la carne picada inmediatamente en frío (no más de 4 °C) y utilícela en un máximo de 6 horas.
- Si quiere guardar la carne picada, congélela inmediatamente después de elaborarla.
- Limpie bien la picadora después de usarla. No debe quedar ningún resto en la picadora o en los accesorios que haya empleado.

Material suministrado

- Picadora de carne con accesorios
- Manual de instrucciones

Datos técnicos

Modelo:	Picadora de carne KA 1801
Alimentación de corriente:	220-240 V~, 50/60 Hz
Potencia:	Nominal: 800 W Máxima: 2000 W
Nivel de seguridad:	I
Funcionamiento en periodos cortos (KB):	máximo 5 minutos, dejar enfriar después 10 minutos
Peso:	5,3 kg
Dimensiones con bandeja de llenado y accesorio de corte:	37 x 18 x 32 cm
Distribuidor (no hay dirección de servicio técnico):	Waagen-Schmitt GmbH Hammer Steindamm 27-29 22089 Hamburgo, Alemania

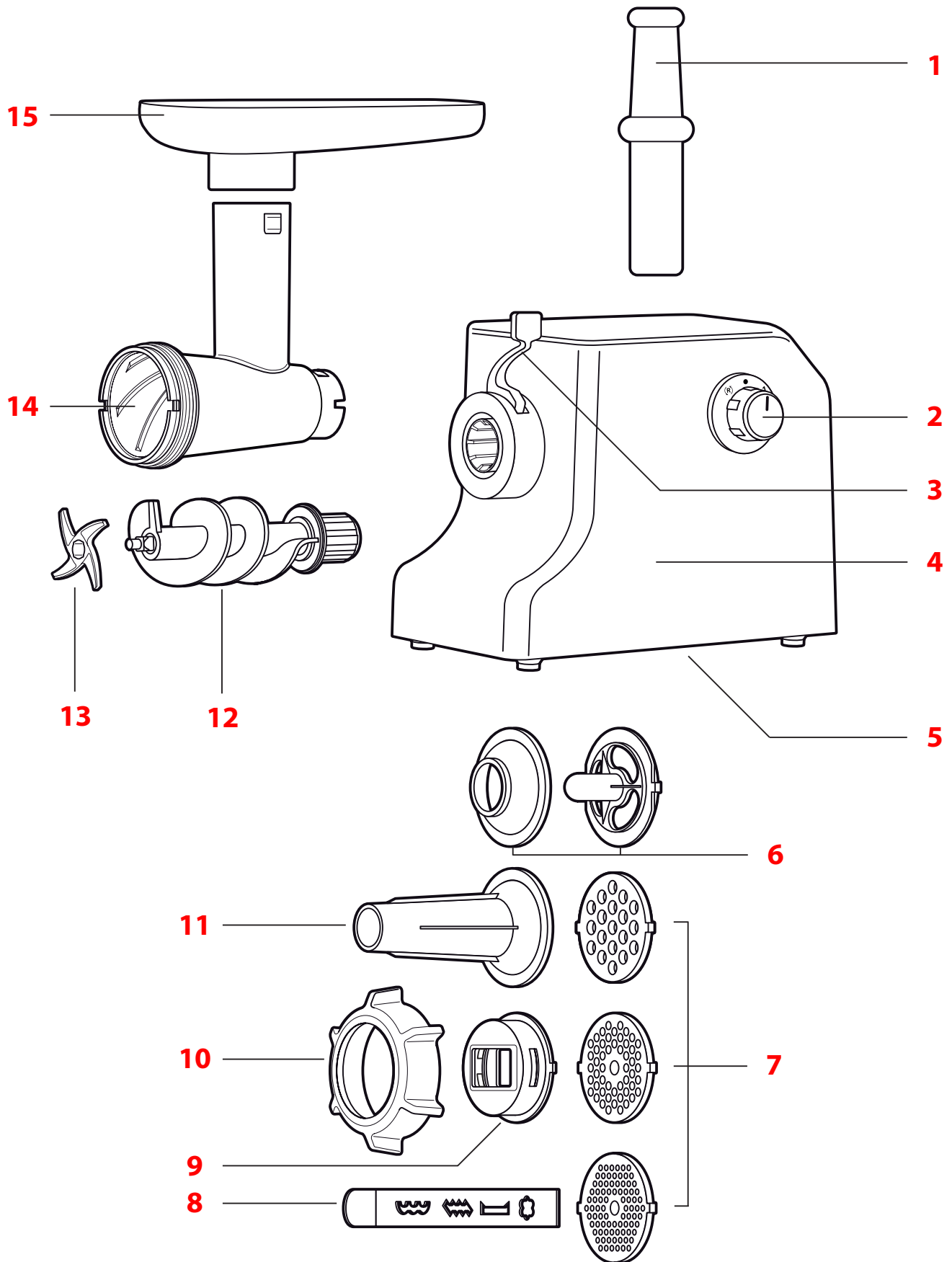
Nuestros productos se están desarrollando y mejorando continuamente. Por este motivo, cabe la posibilidad de que en cualquier momento pudiera haber cambios en el diseño o modificaciones técnicas.

Garantía

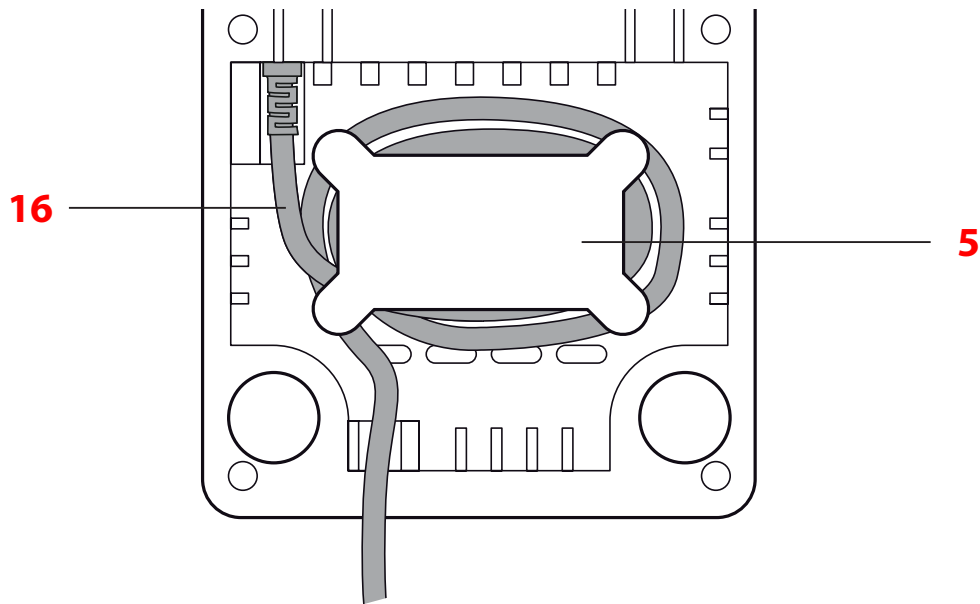
La empresa Waagen-Schmitt GmbH garantiza durante 2 años a partir de la fecha de compra, la eliminación de los defectos debidos a fallos de material o fabricación, mediante reparación o cambio del equipo.

En caso de solicitar la aplicación de la garantía, lleve el artículo a su distribuidor con el justificante de compra (explicando el motivo de la reclamación).

De un vistazo



Bobina de cable bajo el bloque del motor



Piezas y mandos

- 1 Empujador
- 2 Interruptor de selección de funcionamiento: Encendido/apagado, velocidad, función marcha atrás (reversa)
- 3 Palanca de bloqueo
- 4 Bloque del motor
- 5 Bobina para enrollar el cable con el enchufe (parte inferior)
- 6 Accesorio para Kebbe
- 7 3 discos perforados: 3, 5 y 8 mm
- 8 Molde para galletas
- 9 Accesorio para moldes de galletas
- 10 Rosca de cierre
- 11 Boquilla para elaboración de salchichas
- 12 Tornillo sin fin
- 13 Cuchilla
- 14 Alojamiento para tornillo sin fin con tubo de llenado
- 15 Bandeja de llenado
- 16 Cable de red con enchufe

¡INDICACIÓN!

El bloque del motor (4), los discos perforados (7), la rosca de cierre (10), el tornillo sin fin (12), la bandeja de llenado (15) y el alojamiento del tornillo sin fin con tubo de llenado (14) no deben lavarse en el lavavajillas.

Tenga en cuenta el capítulo "Limpieza".

Antes de utilizarlo por primera vez

1. Saque la picadora de carne del embalaje y retire bien todo el material de embalaje.
2. Compruebe si está todo el material (consulte el capítulo "De un vistazo").
3. Compruebe si la picadora o las piezas muestran daños. Si es el caso, no utilice la picadora de carne. En este caso, diríjase al comercio en el que ha adquirido el aparato.
4. Antes de utilizarla por primera vez, limpie todas las piezas como se describe en el capítulo "Limpieza".

Funcionamiento básico



ADVERTENCIA de daños materiales

- Utilice la picadora de carne durante un máximo de 5 minutos seguidos. Déjela enfriar después durante 10 minutos.

Antes de poder utilizar la picadora de carne, debe montarla para el fin deseado. En los capítulos "Elaborar carne picada", "Elaborar salchichas", "Kebbe" y "Elaborar masa de galletas" encontrará la información de como hacerlo.

En este capítulo se describe el funcionamiento básico.

1. Coloque la picadora sobre una superficie limpia y plana.
2. Desenrolle totalmente el cable de red y conecte el enchufe en una toma.
3. Gire el interruptor de selección de funcionamiento a la posición 1 o 2 para conectar el aparato.
4. Para desconectarlo, vuelva a girar el interruptor de selección de funcionamiento a la posición ●.
5. Saque el enchufe de la toma después de su uso.
6. Limpie la picadora y los accesorios utilizados.



La cuchilla debe cambiarse cuando pierde el filo. Pueden pedirse cuchillas de repuesto con cargo. Diríjase para ello a nuestro servicio de atención al cliente: service@ade-germany.de

Función marcha atrás (reversa)

Con esta función el tornillo sin fin gira hacia atrás. De este modo puede empujar hacia arriba fácilmente la carne que se encuentra pegada en el tubo de llenado.

- Gire el interruptor de selección de funcionamiento a la posición **R**.

Tenga en cuenta que:

- Esta función le ayudará a soltar la carne que se ha quedado pegada. No la utilice con ningún otro fin.
- El interruptor de selección de funcionamiento está accionado por un resorte cuando lo gira a la posición **R**. Cuando se suelta el interruptor, el aparato se apaga.

Protección de sobrecalentamiento

Esta picadora de carne dispone de una protección de sobrecalentamiento integrada. En caso de que se active mientras se está utilizando el aparato, este se desconecta inmediatamente.

En este caso:

1. Gire el interruptor de selección de funcionamiento a ● y saque el enchufe de la toma.
2. Deje enfriar la picadora de carne como mínimo durante 60 minutos.

Pasado este tiempo, puede volver a utilizar el aparato como de costumbre.

Elaborar carne picada

Montaje

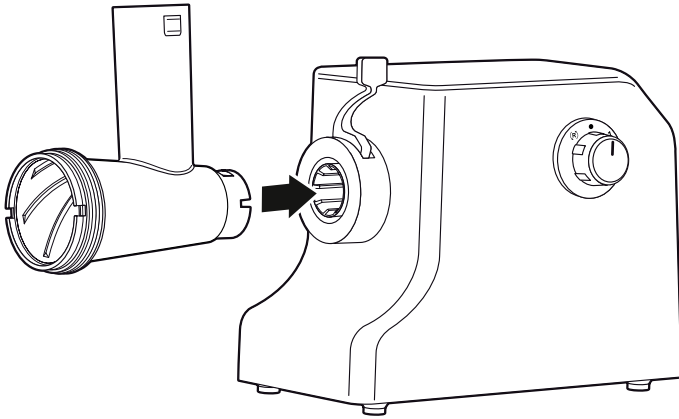


Fig. 1

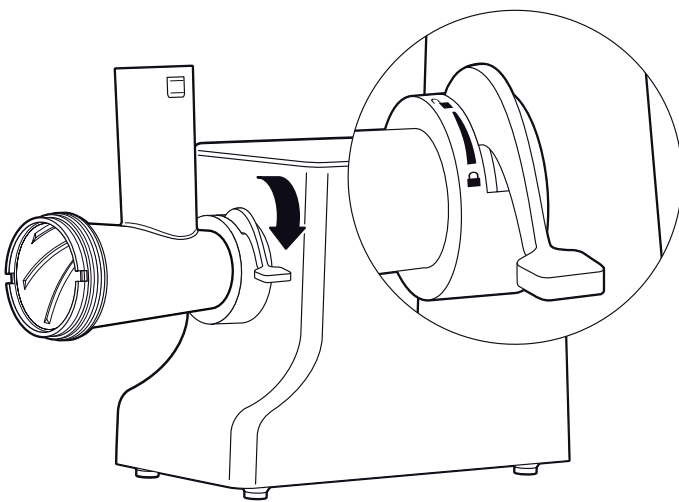


Fig. 2

1. Coloque la picadora sobre una superficie limpia y plana.
2. Coloque el alojamiento del tornillo sin fin con el tubo de llenado.

3. Bloquee el tubo de llenado llevando la palanca hacia el lado. Observe los símbolos del candado. Indican si la palanca se encuentra en la posición de desbloqueo o en la de bloqueo.

4. Coloque el tornillo sin fin en su alojamiento.

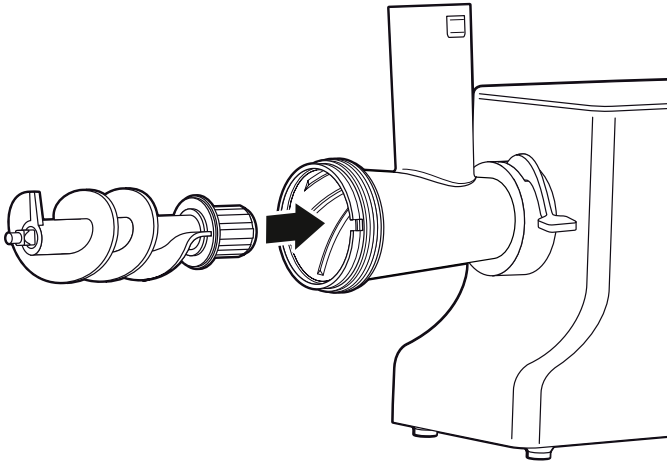
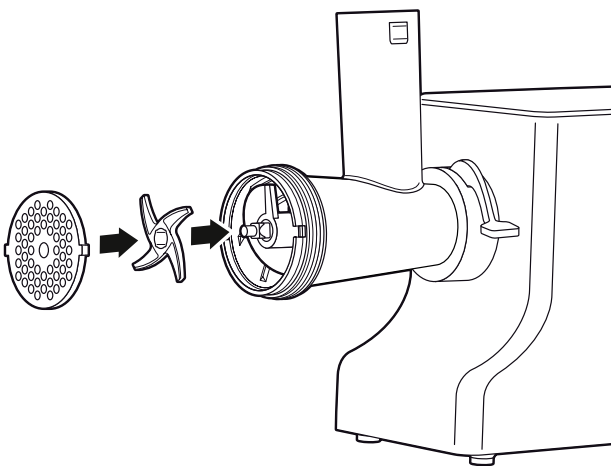


Fig. 3



ADVERTENCIA por riesgo de heridas

- Las cuchillas están muy afiladas. Tenga cuidado cuando las emplee, las limpie o las cambie.



5. Coloque la cuchilla en el tornillo sin fin de tal modo que pueda verse la cuchilla (consulte el dibujo). La cuchilla debe encajar exactamente en el hexágono.
6. Coloque un disco perforado delante de la cuchilla. Al hacerlo, el disco perforado debe quedarse sujeto en los dos rebajes de la carcasa del tornillo sin fin.

Fig. 4



Para la elaboración de carne picada se recomienda emplear el disco con las perforaciones pequeñas o medianas (3 y 5 mm).

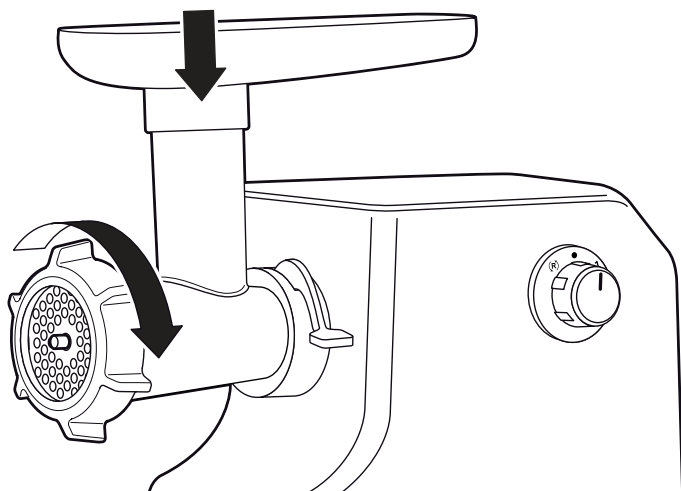


Fig. 5

7. Fije la rosca de cierre girándola.
8. Coloque la bandeja de llenado sobre el tubo de llenado.

La picadora de carne está montada totalmente.

Procesar carne



ADVERTENCIA por riesgo de heridas

- Para empujar los productos, utilice siempre el empujador, en ningún caso la mano u otro objeto.
- Si tiene el pelo largo, recójasele detrás o bajo un gorro mientras esté utilizando el aparato.
- No meta la mano en el tubo de llenado.



ADVERTENCIA de daños materiales

- No presione con el empujador tan fuerte que se oiga que el motor se mueve más lentamente. En este caso el motor podría sobrecargarse y averiarse.

1. Quite los tendones, la piel y los huesos de la carne. Córte-la en dados de 3 cm de grosor. **No utilice carne congelada.**

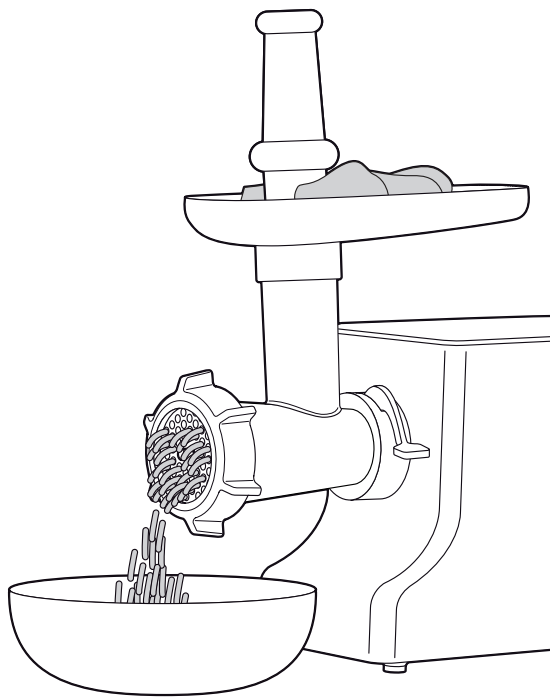


Fig. 6

2. Coloque los trozos de carne en el tubo de llenado y en la bandeja.
3. Coloque un plato o un bol para la carne picada debajo de la rosca de cierre.
4. Conecte el aparato (nivel 1 o 2) y presione la carne con el empujador.
 - No presione muy fuerte la carne. Podría calentarse y ponerse gris y grasienta.
 - Si la carne no se ha quedado lo suficientemente fina, pásela una segunda vez. Métala de nuevo 30 minutos en el frigorífico si es necesario.

Elaborar salchichas

Con la boquilla para salchichas puede elaborar sus propias salchichas, rellenando la tripa con una mezcla preparada para salchichas.



Las salchichas se preparan mejor si se hace entre dos.

Montaje

1. Proceda como se describe en el capítulo "Elaborar carne picada" (pasos 1 a 3).

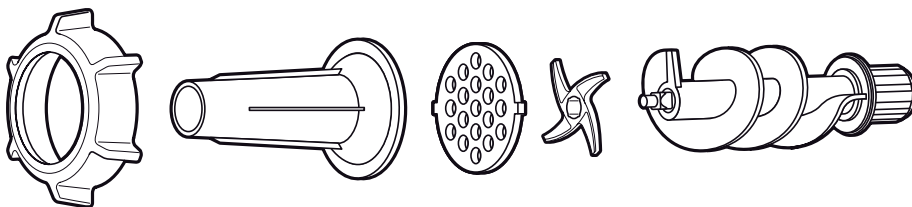


Fig. 7

2. Introduzca en el alojamiento para el tornillo sin fin los accesorios representados antes en el orden que se ilustra.
 3. Fije la rosca de cierre girándola.
 4. Coloque la bandeja de llenado sobre el tubo de llenado.
- La picadora de carne está montada totalmente.

Seleccionar la tripa para salchichas

Según el tipo de salchichas, necesitará una tripa diferente. Las puede comprar en una carnicería o en un comercio especializado en artículos de carnicería.

Para la elaboración de salchichas (la tripa también se come) recomendamos la tripa de intestino delgado de cerdo. Calcule 1,60 metros por cada kilo de mezcla para salchichas. Ponga la cantidad necesaria en agua templada durante tres horas antes de la elaboración.

Preparar la mezcla para las salchichas

1. Mezcle, según la receta, la carne picada con las especias y con otros ingredientes si los llevan.
2. Amase la mezcla con fuerza durante 5 minutos.
3. Deje enfriar la masa en el frigorífico durante 30 minutos.

Rellenar y girar las salchichas



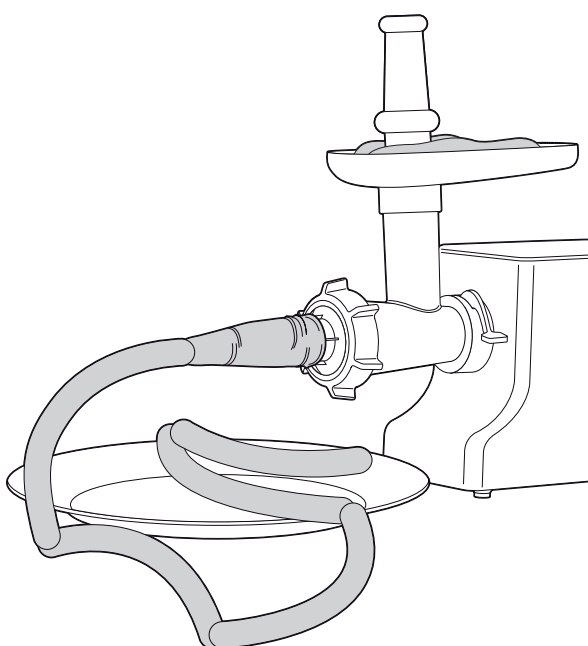
ADVERTENCIA por riesgo de heridas

- Para empujar los productos, utilice siempre el empujador, en ningún caso la mano u otro objeto.
- Si tiene el pelo largo, recójasele detrás o bajo un gorro mientras esté utilizando el aparato.
- No meta la mano en el tubo de llenado.



ADVERTENCIA de daños materiales

- No presione con el empujador tan fuerte que se oiga que el motor se mueve más lentamente. En este caso el motor podría sobrecargarse y averiarse.



1. Corte aproximadamente 1 metro de la tripa de cerdo ablandada.
2. Escurra el agua de la tripa.
3. Coloque la tripa sobre la boquilla de llenado para la elaboración de salchichas.
4. Eche la mezcla para las salchichas al tubo de llenado mediante la bandeja de llenado.

Fig. 8

5. Conecte el aparato y presione con el empujador.
 - Trabaje uniformemente.
 - No meta la carne muy apretada en la tripa.
 - Evite la formación de burbujas de aire. Si se producen, elimínelas clavando una aguja en la tripa.
6. Presione con el índice y el pulgar en tramos con la longitud de una salchicha para que quede un trozo de tripa vacío.
7. Gire la primera salchicha 2 o 3 vueltas a la derecha, la segunda a la izquierda, la siguiente otra vez a la derecha y así sucesivamente. De este modo haremos una tira de salchichas.



Para elaborar los restos del tubo de llenado, sáquelo. Saque la mezcla para salchichas restante con el rabo de una cuchara sopera.

Kebbe

Kebbe es la denominación de un plato muy extendido de la cocina árabe. Se trata de una albóndiga o de tubos de masa hechos de bulgur al que se le da vueltas en la picadora con carne picada y cebolla.

En Internet encontrará una gran variedad de ideas y recetas (también vegetarianas) para prepararlo.

Montaje

1. Proceda como se describe en el capítulo "Elaborar carne picada" (pasos 1 a 3).

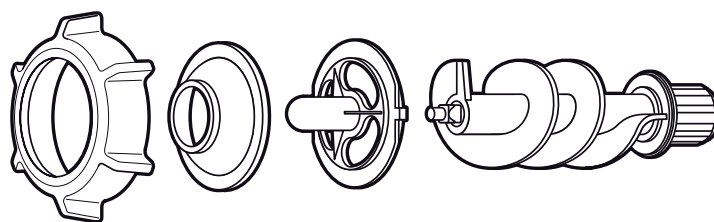


Fig. 9

2. Introduzca en el alojamiento para el tornillo sin fin los accesorios representados antes en el orden que se ilustra.
 3. Fije la rosca de cierre girándola.
 4. Coloque la bandeja de llenado sobre el tubo de llenado.
- La picadora de carne está montada totalmente.

Elaborar Kebbe



ADVERTENCIA por riesgo de heridas

- Para empujar los productos, utilice siempre el empujador, en ningún caso la mano u otro objeto.
- Si tiene el pelo largo, recójasele detrás o bajo un gorro mientras esté utilizando el aparato.
- No meta la mano en el tubo de llenado.



ADVERTENCIA de daños materiales

- No presione con el empujador tan fuerte que se oiga que el motor se mueve más lentamente. En este caso el motor podría sobrecargarse y averiarse.

1. Elabore la pasta de Kebbe siguiendo su receta.
2. Eche la pasta para Kebbe al tubo de llenado mediante la bandeja de llenado.
3. Conecte el aparato y presione con el empujador.
4. Corte tubos de masa de unos 7,5 cm cada uno y forme con ellos las albóndigas.
5. Dependiendo de la receta, esas albóndigas se fríen , se hacen directamente al fuego o se cuecen.

Preparar masa para galletas

Montaje

1. Proceda como se describe en el capítulo "Elaborar carne picada" (pasos 1 a 3).

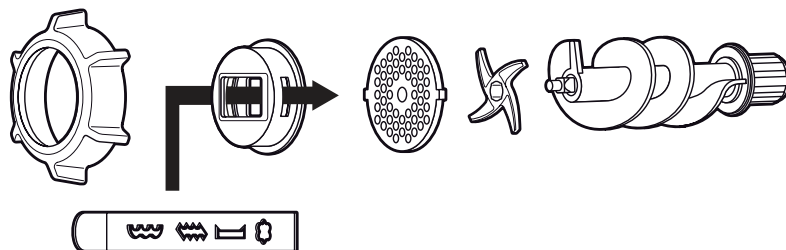


Fig. 10

2. Introduzca en el alojamiento para el tornillo sin fin los accesorios representados antes en el orden que se ilustra.
 3. Fije la rosca de cierre girándola.
 4. Coloque la bandeja de llenado sobre el tubo de llenado.
- La picadora de carne está montada totalmente.

Hacer galletas



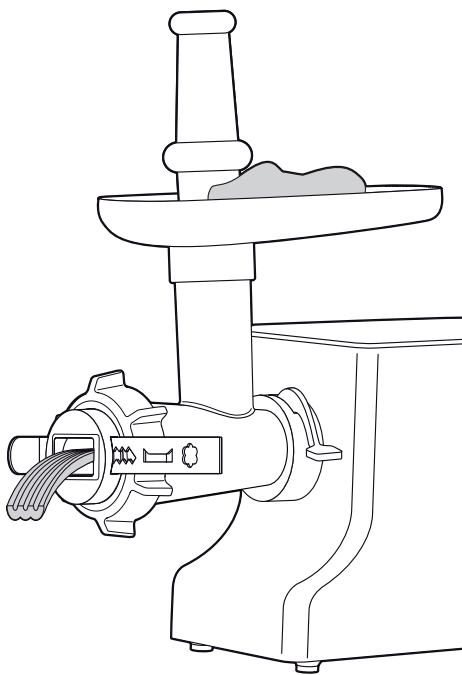
ADVERTENCIA por riesgo de heridas

- Para empujar los productos, utilice siempre el empujador, en ningún caso la mano u otro objeto.
- Si tiene el pelo largo, recójasele detrás o bajo un gorro mientras esté utilizando el aparato.
- No meta la mano en el tubo de llenado.



ADVERTENCIA de daños materiales

- No presione con el empujador tan fuerte que se oiga que el motor se mueve más lentamente. En este caso el motor podría sobrecargarse y averiarse.



1. Con la masa para galletas preparada bien fría forme un rodillo de unos 3 cm de diámetro.
2. Introduzca esa masa en el tubo de introducción.
3. Seleccione la forma que desee para las galletas con el molde.
4. Conecte el aparato y presione con el empujador.
5. Corte las piezas de tiras de masa y colóquelas sobre una bandeja de horno en forma de bastones, de S o de campanilla.

Fig. 11

Después de usarlo

1. Desconecte la picadora de carne (posición del interruptor ●).
2. Saque el enchufe de la toma.
3. Limpie la picadora y los accesorios empleados después de cada uso; consulte el capítulo "Limpieza".

Limpieza



RIESGO de descarga eléctrica

- No sumerja el bloque del motor ni el cable con el enchufe en agua ni en ningún otro líquido.
- Saque el enchufe de la toma antes de limpiarlo.



ADVERTENCIA por riesgo de heridas

- Las cuchillas están muy afiladas. Tenga cuidado cuando las emplee, las limpie o las cambie.



ADVERTENCIA de daños materiales

- Bandeja de llenado, el tornillo sin fin, el alojamiento del tornillo sin fin con tubo de llenado, los discos perforados y la rosca de cierre no deben lavarse en el lavavajillas. Estas piezas no son aptas para lavavajillas y podría verse afectado su funcionamiento. Todas las piezas (sobre todo los discos perforados) deben secarse bien tras la limpieza, para evitar que se oxiden.

Carcasa

- Cuando sea necesario, limpie el bloque del motor con un paño ligeramente humedecido. Seque bien después el rallador.

Accesorios

1. Limpie en profundidad los accesorios con agua caliente y lavavajillas o lávelos en el lavavajillas (bandeja de llenado, el tornillo sin fin, el alojamiento del tornillo sin fin con el tubo de llenado, los discos perforados y la rosca de cierre **no** deben lavarse en el lavavajillas).
2. Seque bien todas las piezas. Todas las piezas (sobre todo los discos perforados) deben secarse bien tras la limpieza, para evitar que se oxiden.
3. Finalmente compruebe si todas las piezas se han limpiado en profundidad y no tienen ningún resto de alimentos adherido.

Conservación

1. Consulte el capítulo anterior para la limpieza del aparato y de los accesorios.
2. Utilice la bobina de cable bajo el bloque del motor para enrollar el cable.
3. Guarde el aparato en un lugar seco y sin hielo, fuera del alcance de los niños.

Problema/Solución

Problema	Causa posible
Sin función.	<ul style="list-style-type: none">▪ Compruebe si está enchufado.
No se trabaja bien la carne.	<ul style="list-style-type: none">▪ Compruebe si están bien colocadas las cuchillas (vea la figura 4).
La carne se pone caliente, gris o grasienta al cortarla.	<ul style="list-style-type: none">▪ La cuchilla no tiene filo y debe cambiarse por una nueva. Pueden pedirse cuchillas de repuesto con cargo. Diríjase para ello a nuestro servicio de atención al cliente: service@ade-germany.de
El motor está bloqueado.	<ul style="list-style-type: none">▪ Utilice la función reversa para sacar la carne pegada en el tubo de llenado; consulte el apartado "Función reversa".
El aparato se desconecta mientras se está usando.	<ul style="list-style-type: none">▪ La protección contra sobrecalentamiento se ha disparado, consulte el apartado "Protección contra sobrecalentamiento".

Declaración de conformidad

Por la presente, Waagen-Schmitt GmbH declara que la picadora de carne KA 1801 cumple las directivas 2014/30/UE, 2014/35/UE y 2011/65/UE.

La declaración pierde su validez si el dispositivo ha sufrido un cambio no acordado con nosotros.

Hamburgo, enero de 2020
Waagen-Schmitt GmbH



Eliminación

Eliminación del embalaje



Elimine el embalaje separando los materiales. Lleve el papel y cartón al contenedor de cartón y las láminas al de plásticos.

Eliminación del artículo

Elimine el artículo conforme a la normativa correspondiente aplicable en su país.



Los aparatos no deben eliminarse con la basura doméstica normal

El artículo debe ser eliminado de forma adecuada al final de su vida útil. Para ello, se deben reciclar las piezas del aparato y así evitar un daño al medio ambiente. Deposite el aparato antiguo en un punto de recogida de restos electrónicos o desechos reciclables.

Para más información, diríjase a su empresa de recogida de residuos o administración local.

Chère cliente, cher client !

Nous sommes ravis que vous ayez choisi un appareil de haute qualité de la marque ADE, qui allie des fonctions intelligentes à un design exceptionnel. Les années d'expérience de la marque ADE garantissent une haute technicité et une qualité éprouvée, pour des préparations culinaires fraîches et appétissantes.

Nous vous souhaitons beaucoup de plaisir à l'élaboration de vos recettes préférées !

L'équipe ADE

Généralités

À propos de ce mode d'emploi



Ce mode d'emploi décrit l'utilisation conforme ainsi que les procédures d'entretien de l'article. Conservez ce manuel pour toute référence ultérieure. Si vous cédez l'article à une tierce personne, transmettez-lui également ce mode d'emploi.

Le non-respect de ce mode d'emploi peut entraîner des blessures ou endommager l'article.

Légende



Ce symbole, associé au mot DANGER, prévient de blessures graves.



Ce symbole, associé au mot ATTENTION, prévient de blessures moyennes et légères.



Ce symbole, associé au mot AVERTISSEMENT, prévient de dommages matériels.



Ce symbole désigne des informations supplémentaires ainsi que des indications d'ordre général.

Table des matières

Généralités.....	62
Utilisation conforme.....	64
Sécurité.....	64
Contenu de l'emballage.....	67
Caractéristiques techniques.....	67
Garantie.....	67
Vue d'ensemble.....	68
Avant la première utilisation.....	70
Principes de base.....	70
Production de viande hachée.....	71
Assemblage.....	71
Transformation de la viande.....	73
Fabrication de saucisses.....	74
Assemblage.....	74
Choix du boyau.....	75
Réalisation de la préparation à saucisses.....	75
Remplissage et formation des saucisses.....	75
Kebbés.....	76
Assemblage.....	76
Production des kebbés.....	77
Production de biscuits.....	77
Assemblage.....	77
Production de petits gâteaux.....	78
Après utilisation.....	78
Nettoyage.....	79
Rangement.....	79
Problèmes/solutions.....	80
Déclaration de conformité.....	80
Mise au rebut.....	81

Utilisation conforme

Ce hachoir a été conçu pour la réalisation des opérations culinaires suivantes :

- Transformation de la viande
- Fabrication de saucisses
- Transformation de la pâte

Cet appareil ne se prête pas à la transformation de produits durs ou congelés tels que les os et les fruits secs.

Ce hachoir est destiné uniquement à un usage privé en intérieur et n'as pas été conçu pour un usage professionnel.

N'utilisez ce hachoir que de la manière décrite dans le présent manuel. Toute autre utilisation serait jugée non conforme et pourrait conduire à des dommages matériels ou physiques.

Le fabricant ou détaillant n'acceptera aucune responsabilité en cas de dommages survenus en cas d'utilisation non conforme ou de mauvaise utilisation de l'appareil.

Sécurité

- Cet article peut être utilisé par des enfants dès l'âge de 8 ans ainsi que par des personnes aux capacités physiques, sensorielles ou mentales limitées ou de peu d'expérience et de connaissances si ceux-ci sont sous surveillance ou ont été instruits de l'utilisation conforme de l'article et comprennent les risques qui en découlent.
- L'appareil, son câble d'alimentation et ses accessoires doivent être tenus à l'écart des enfants de moins de 8 ans.
- Le nettoyage et l'entretien ne doivent pas être réalisés par des enfants, à moins qu'ils aient 8 ans révolus et soient sous surveillance.
- Il est interdit aux enfants de jouer avec cet appareil.

- Tenir les matériaux d'emballage à l'écart des enfants. Risque d'asphyxie. Veillez également à ce que le sac d'emballage ne soit pas glissé sur la tête.
- Si le câble d'alimentation de l'appareil est endommagé, il devra être remplacé par le fabricant ou son service après-vente afin d'éviter tout risque.

Risque d'électrocution

- Ne pas mettre dans l'eau ou tout autre liquide le hachoir, son câble d'alimentation et sa prise.
- Installez le hachoir de manière que ses connexions électriques soient tenues à l'écart de tout liquide.
- Ne pas utiliser l'appareil les mains mouillées.
- Ne pas utiliser l'appareil à l'extérieur.
- Branchez l'appareil sur une prise électrique installée de manière conforme et dont la tension correspond aux « Caractéristiques techniques ».
- Veillez à ce que la prise demeure facilement accessible pour pouvoir rapidement débrancher l'appareil en cas de besoin.
- Ne pas utiliser l'appareil dans les cas suivants :
 - l'appareil lui-même ou des pièces sont endommagés,
 - le câble d'alimentation ou sa prise sont endommagés,
 - l'appareil a reçu un choc (chute).
- Déroulez totalement le câble d'alimentation avant chaque utilisation. Faites attention à ce que des rebords tranchants ou des objets chauds n'endommagent pas le câble.
- Débrancher l'appareil dans les cas suivants :
 - lorsque le hachoir doit rester inutilisé,
 - dès que vous avez fini d'utiliser le hachoir,
 - avant de nettoyer ou de ranger le hachoir,
 - si un dysfonctionnement évident survient pendant le branchement,
 - en cas d'orage.
 - Débranchez-le en tenant sa prise, et non pas en tirant sur le câble.
- N'essayez pas de modifier l'appareil ou son câble d'alimentation. Toute réparation doit être entreprise par un atelier spécialisé afin de garantir la sécurité de l'utilisateur.
- Ne pas utiliser de rallonge électrique.

ATTENTION Risque de blessure

- Utilisez toujours le poussoir fourni et non pas vos mains ou tout autre objet pour introduire les aliments.
- Si vous avez les cheveux longs, tenez-les à l'écart de la machine, attachez-les sur l'arrière ou couvrez-les.
- Les lames du hachoir sont très coupantes. Faites preuve de prudence lors de leur installation, de leur nettoyage et de leur changement.
- Ne mettez jamais les doigts dans la trémie.

ATTENTION Risque de dommages matériels

- Ne pas faire fonctionner le hachoir plus de 5 minutes d'affilée. Après 5 minutes d'utilisation, le laisser reposer 10 minutes environ.
- Ne pas poser le hachoir sur une surface chaude ou à proximité d'une source de chaleur (plaque chauffante, etc.).
- Ne pas mettre le câble d'alimentation en contact avec des éléments chauds.
- Ne pas soumettre le hachoir à des températures élevées (chauffage, etc.) ou à des conditions néfastes (pluie, etc.).
- Installez le hachoir sur un plan de travail robuste, lisse et facile à nettoyer. La transformation des aliments entraîne inévitablement des éclaboussures occasionnelles.
- La vis sans fin, le carter de la vis sans fin à trémie, les grilles et la bague de fermeture ne doivent pas aller au lave-vaisselle. Ces pièces n'y sont pas adaptées et pourraient s'en trouver endommagées. Toutes les pièces (particulièrement les grilles) doivent être parfaitement séchées après le lavage afin d'éviter les piqûres de corrosion.
- Le hachoir est pourvu de pieds sur sa face inférieure. Les surfaces étant composées des matériaux les plus divers et étant nettoyées avec les produits les plus variés, il n'est pas entièrement exclu que certains de ces matériaux contiennent des éléments qui peuvent attaquer et ramollir les pieds de l'appareil. Placez éventuellement une surface antidérapante sous l'appareil.
- N'utilisez que des accessoires d'origine.

Conseils d'hygiène

La viande hachée est particulièrement sensible. Elle se décompose rapidement et offre un milieu idéal pour la croissance des bactéries (telles que les salmonelles lorsque la viande est à température trop élevée ou conservée trop longtemps)

Respectez les conseils suivant si vous produisez ou transformez vous-même votre viande hachée :

- Observez une propreté irréprochable à chaque manipulation.
- N'utilisez que de la viande fraîche.

- N'utilisez que de la viande réfrigérée car sa température augmentera au passage dans le hachoir.
- Réfrigérez immédiatement la viande après son passage dans le hachoir (température ne dépassant pas 4 °C) et utilisez-la dans les 6 heures.
- Si vous souhaitez utiliser la viande hachée plus tard, congelez-la immédiatement après le hachage.
- Lavez minutieusement les éléments du hachoir après utilisation. Aucun reste de préparation ne doit demeurer sur le hachoir et ses accessoires.

Contenu de l'emballage

- Hachoir et accessoires
- Mode d'emploi

Caractéristiques techniques

Modèle :	Hachoir KA 1801
Alimentation :	220-240 V~, 50/60 Hz
Puissance :	Nominale : 800 W Maximale : 2000 W
Classe de protection :	I
Cycles d'utilisation :	5 minutes d'utilisation max., puis 10 minutes de refroidissement
Poids :	env. 5,3 kg
Dimensions avec trémie et carter de la vis sans fin ;	env. 37 x 18 x 32 cm
Distributeur (n'effectuant pas les réparations) :	Waagen-Schmitt GmbH Hammer Steindamm 27-29 22089 Hambourg - Allemagne

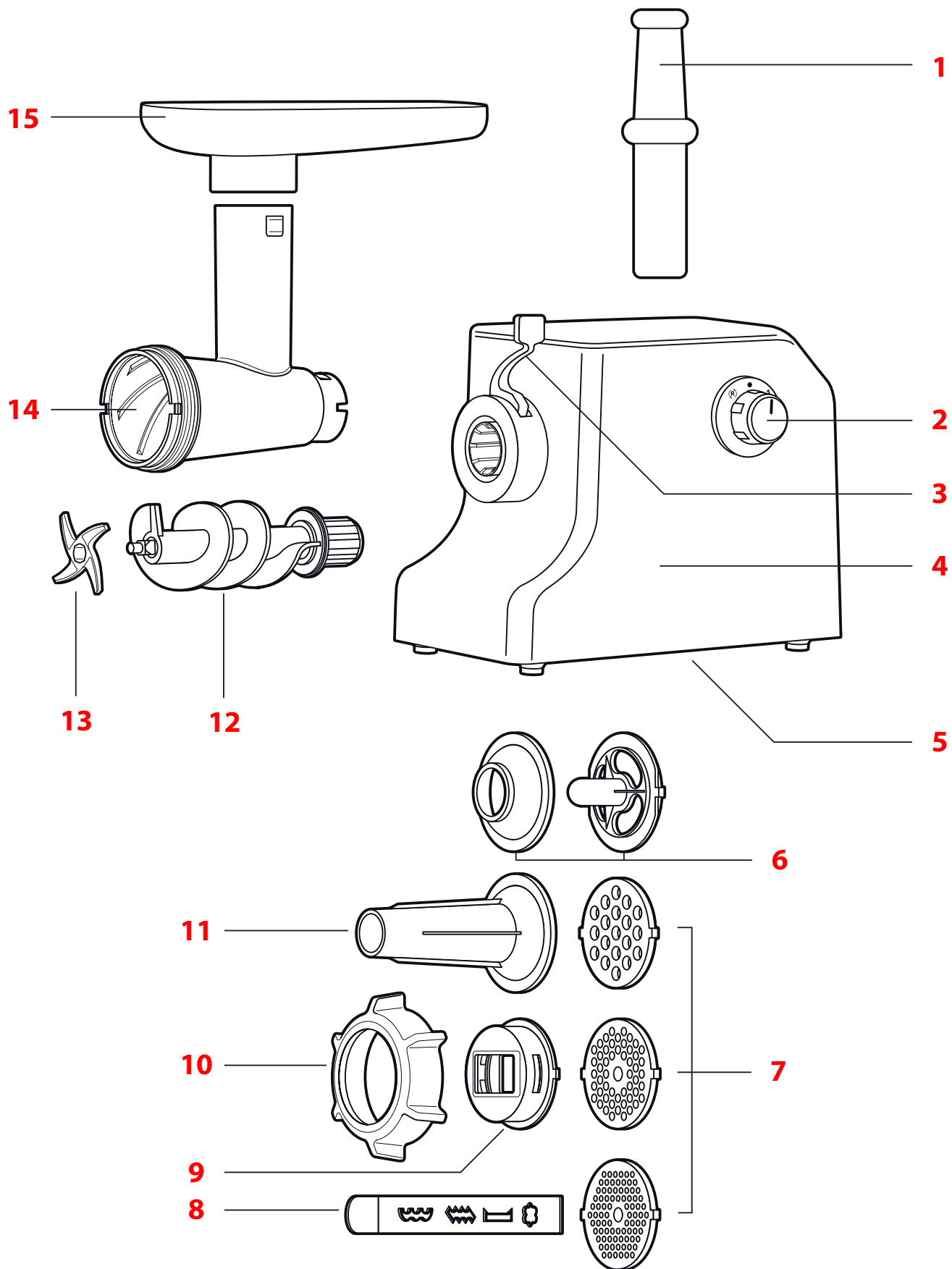
Nos produits font l'objet de développements et d'améliorations continuels. Pour cette raison, des modifications de design et des modifications techniques peuvent survenir à tout moment.

Garantie

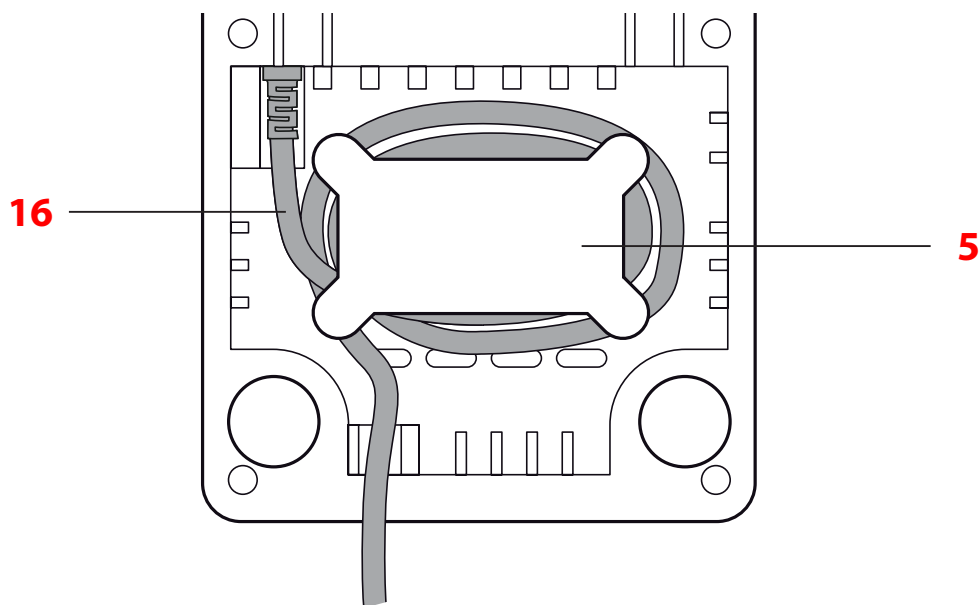
Waagen-Schmitt GmbH garantit la prise en charge gratuite, par des réparations ou par un échange, de tout dysfonctionnement résultant d'un défaut matériel ou de fabrication pendant 2 ans à compter de la date d'achat.

Dans le cas où vous souhaitez faire usage de cette garantie, veuillez remettre l'article ainsi que la preuve d'achat (en indiquant les raisons de votre réclamation) à votre revendeur.

Vue d'ensemble



Range-câble (sous le bloc-moteur)



Nomenclature

- 1 Poussoir
- 2 Sélecteur : marche/arrêt, vitesse, fonction inversion (Reverse)
- 3 Levier de verrouillage
- 4 Bloc-moteur
- 5 Range-câble pour câble d'alimentation et prise (face inférieure)
- 6 Accessoires à kebbés
- 7 3 grilles : 3, 5 et 8 mm
- 8 Plaquette pour extrusion de biscuits
- 9 Bague porte-plaquette
- 10 Bague de fermeture
- 11 Embout pour saucisses
- 12 Vis sans fin
- 13 Bloc-lames
- 14 Carter de la vis sans fin à trémie
- 15 Plateau-support
- 16 Câble d'alimentation et prise

ATTENTION !

Le bloc-moteur (4), les grilles (7), la bague de fermeture (10), la vis sans fin (12), le plateau-support (15) et le carter de la vis sans fin à trémie (14) ne doivent aller au lave-vaisselle.

Voir la section « Nettoyage ».

Avant la première utilisation

1. Sortez le hachoir de son emballage et éliminez soigneusement tous les matériaux d'emballage.
2. Vérifiez que l'appareil dispose de tous ses éléments (voir la section « Vue d'ensemble »).
3. Vérifiez que le hachoir et ses accessoires sont exempts de tout dommage. Dans le cas contraire, n'utilisez pas l'appareil et adressez-vous à votre revendeur.
4. Nettoyez tous les éléments de l'appareil avant la première utilisation (voir la section « Nettoyage »).

Principes de base



AVERTISSEMENT Risque de dommages matériels

- Ne pas faire fonctionner le hachoir plus de 5 minutes d'affilée. Après 5 minutes d'utilisation, le laisser reposer 10 minutes environ.

Avant de pouvoir utiliser le hachoir, vous devrez l'assembler pour le but recherché. Consultez à cet effet la section voulue : « Production de viande hachée », « Fabrication de saucisses », « Kebbés » et « Production de biscuits ».

La présente section décrit les principes de base de l'appareil.

1. Installez le hachoir sur une surface propre et plane.
2. Déroulez entièrement le câble d'alimentation et branchez l'appareil.
3. Faites tourner le sélecteur sur 1 ou 2 pour mettre l'appareil en marche.
4. Pour l'arrêter, remettez le sélecteur en position ●.
5. Débranchez toujours l'appareil après utilisation.
6. Lavez le hachoir et les accessoires que vous avez utilisés.



Lorsque le bloc-lames s'est émoussé, il doit être remplacé. Des bloc-lames de rechange sont disponibles à l'achat. Veuillez prendre contact avec notre service après-vente (service@ade-germany.de) pour en savoir plus.

Fonction inversion (Reverse)

Cette fonction inverse le sens de rotation de la vis sans fin. Cela permet de faire remonter facilement toute viande qui s'est coincée dans la trémie.

- Pour ce faire, faites tourner le sélecteur sur la position **R**.

Nota :

- Cette fonction permet de dégager de la viande qui s'est coincée. Ne l'utilisez pas à d'autres fins.
- Le sélecteur est précontraint par ressort lorsqu'il se trouve en position **R**. Dès que vous relâchez la pression exercée sur le sélecteur, l'appareil s'éteint.

Protection anti-surchauffe

Ce hachoir électrique dispose d'une protection anti-surchauffe intégrée. Si cette protection anti-surchauffe se déclenche, l'appareil s'éteint immédiatement.

Dans ce cas :

1. Faites tourner le sélecteur sur ● et débranchez l'appareil.
2. Laissez refroidir l'appareil au moins 60 minutes.

Vous pourrez ensuite continuer à l'utiliser de la manière habituelle.

Production de viande hachée

Assemblage

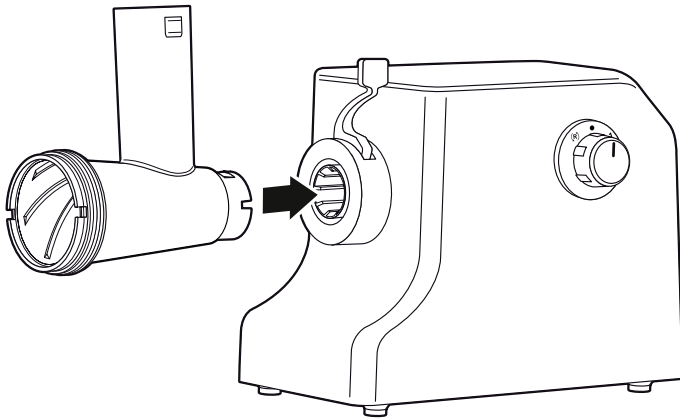


Fig. 1

1. Installez le hachoir sur une surface propre et plane.
2. Installez le carter de la vis sans fin à trémie.

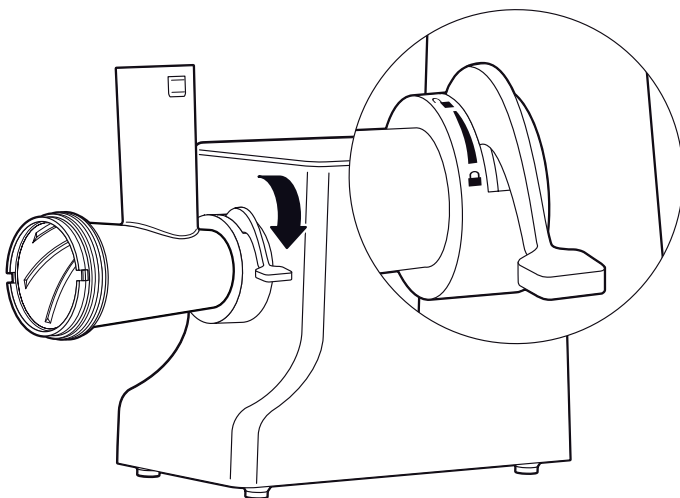


Fig. 2

3. Verrouillez la trémie en rabattant le levier sur le côté. Observez les symboles en forme de cadenas. Ils indiquent si le levier est en position déverrouillée ou verrouillée.

4. Introduisez la vis sans fin dans son carter.

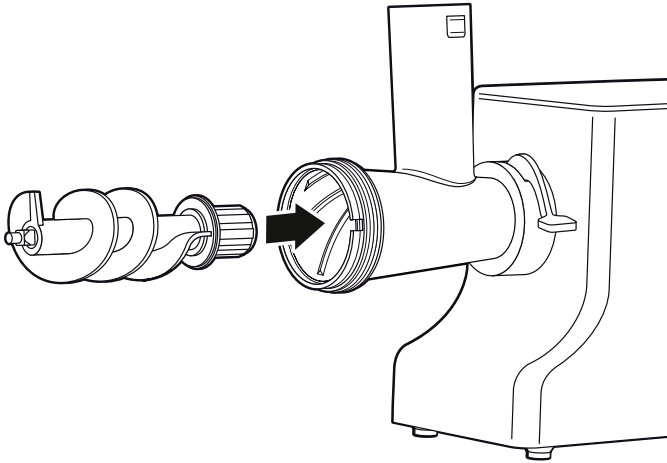
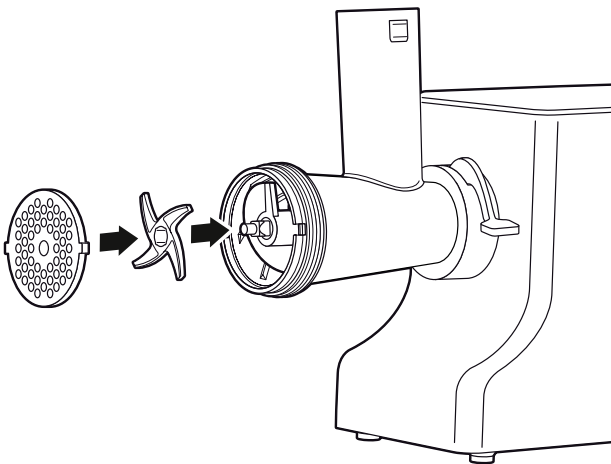


Fig. 3



RISQUE de blessure

- Les lames du hachoir sont très coupantes. Faites preuve de prudence lors de leur installation, de leur nettoyage et de leur changement.



5. Installez le bloc-lames sur la vis sans fin de manière à ce que les lames soient bien visibles (voir illustration). Le bloc-lame doit s'emboîter parfaitement sur l'arbre à 6 pans.
6. Installez une grille sur l'avant du bloc-lames. Les deux petits crans présents sur la grille doivent être parfaitement introduits dans les évidements latéraux du carter.

Fig. 4



Pour produire de la viande hachée, il est recommandé d'installer une grille fine ou moyenne (3 ou 5 mm).

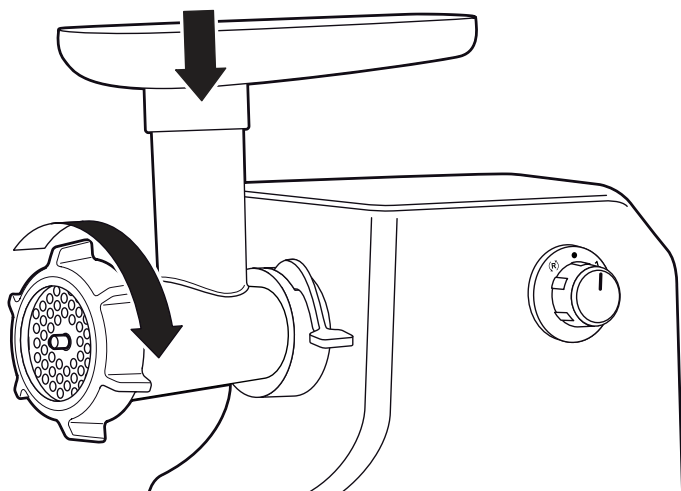


Fig. 5

7. Fixez le tout à la main au moyen de la bague de fermeture.
8. Emboîtez le plateau-support sur le haut de la trémie.

Le hachoir est maintenant prêt à employer.

Transformation de la viande



RISQUE de blessure

- Utilisez toujours le poussoir fourni et non pas vos mains ou tout autre objet pour introduire les aliments.
- Si vous avez les cheveux longs, tenez-les à l'écart de la machine, attachez-les sur l'arrière ou couvrez-les.
- Ne mettez jamais les doigts dans la trémie.



AVERTISSEMENT Risque de dommages matériels

- N'exercez jamais de force sur le poussoir car cela risque de ralentir le moteur (changement de bruit audible). Cela produit une surcharge du moteur, avec risque d'endommagement.

1. Débarrassez la viande des tendons, peaux et os. Coupez-la en cubes d'environ 3 cm de côté. **Ne travaillez pas avec de la viande congelée.**

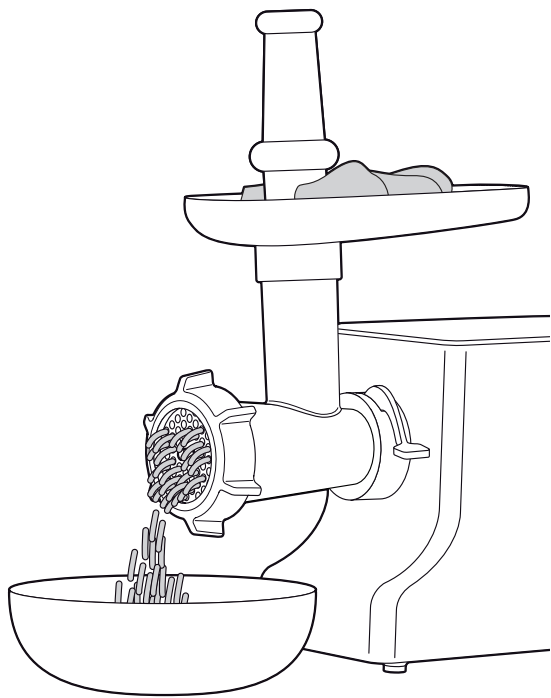


Fig. 6

2. Placez de la viande dans la trémie et sur le plateau-support.
3. Disposez une assiette ou un saladier pour réceptionner la viande hachée sous la bague de fermeture.
4. Allumez l'appareil (vitesse 1 ou 2) et introduisez la viande grâce au poussoir.
 - Ne poussez pas trop fort, faute de quoi la viande s'échaufferait, perdrait de sa couleur et prendrait un aspect gras.
 - Si la viande n'est pas assez finement hachée, procédez à un deuxième passage dans le hachoir. À cet effet, réfrigérez-la au préalable de nouveau pendant 30 minutes.

Fabrication de saucisses

Grâce à l'embout pour saucisses, vous pourrez fabriquer vous-même des saucisses maison en remplissant un boyau de préparation à saucisses.



Il est plus facile de fabriquer des saucisses en travaillant à deux.

Assemblage

1. Commencez par suivre les étapes 1 à 3 décrites dans la section « Production de viande hachée ».

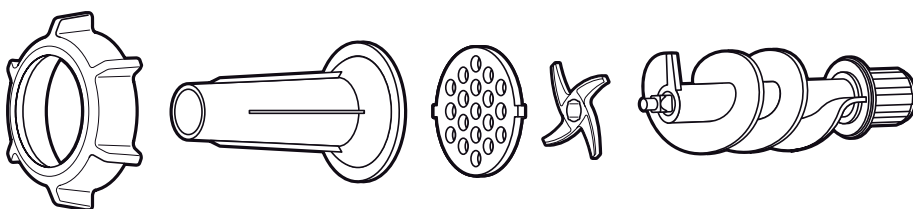


Fig. 7

2. Installez les accessoires illustrés ci-dessus, dans l'ordre décrit, dans le carter de la vis sans fin.
3. Fixez le tout à la main au moyen de la bague de fermeture.
4. Emboîtez le plateau-support sur le haut de la trémie.

Le hachoir est maintenant prêt à employer.

Choix du boyau

Suivant la variété de saucisse que vous aurez choisie, vous aurez besoin d'un certain type de boyau. Ceux-ci sont disponibles auprès de votre boucher ou d'une société spécialisée dans le matériel de boucherie.

Pour réaliser des saucisses, pour lesquelles le boyau doit être comestible, nous recommandons d'utiliser du boyau de porc fin. Comptez environ 1,6 mètre de boyau pour 1 kg de préparation. Faites tremper la quantité de boyau voulue environ 3 heures dans de l'eau tiède avant utilisation.

Réalisation de la préparation à saucisses

1. Réalisez la préparation suivant votre recette en mélangeant la viande hachée, les épices et les éventuels autres ingrédients.
2. Mélangez bien pendant 5 minutes pour produire une préparation homogène.
3. Réfrigérez ensuite la préparation 30 minutes environ.

Remplissage et formation des saucisses



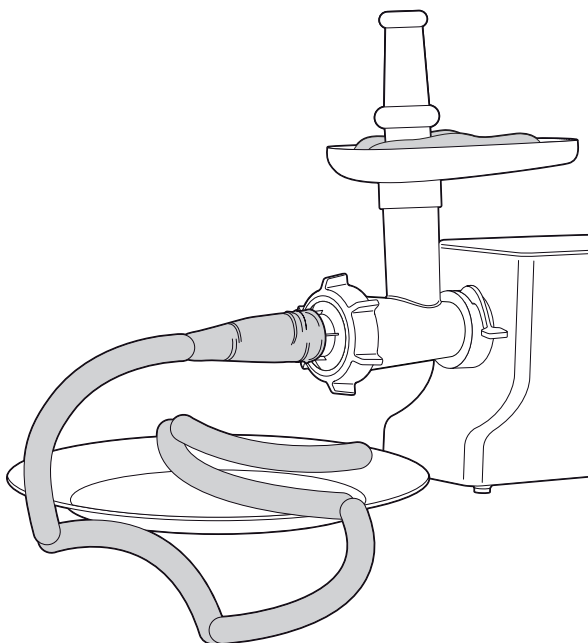
RISQUE de blessure

- Utilisez toujours le poussoir fourni et non pas vos mains ou tout autre objet pour introduire les aliments.
- Si vous avez les cheveux longs, tenez-les à l'écart de la machine, attachez-les sur l'arrière ou couvrez-les.
- Ne mettez jamais les doigts dans la trémie.



AVERTISSEMENT Risque de dommages matériels

- N'exercez jamais de force sur le poussoir car cela risque de ralentir le moteur (changement de bruit audible). Cela produit une surcharge du moteur, avec risque d'endommagement.



1. Coupez une pièce d'environ 1 mètre de boyau préalablement ramolli dans l'eau tiède.
2. Éliminez l'eau du boyau en le pinçant légèrement d'un bout à l'autre.
3. Enfilez le boyau sur l'embout pour saucisses.
4. Placez de la préparation à saucisses dans la trémie et sur le plateau-support.

Fig. 8

5. Allumez l'appareil et poussez la préparation à l'aide du poussoir.
 - Procédez avec un rythme régulier.
 - Ne faites pas avancer la préparation trop rapidement dans le boyau.
 - Évitez les bulles d'air. Éliminez celles-ci en perçant un trou dans le boyau avec une aiguille.
6. À chaque longueur de saucisse, pressez le boyau du pouce et de l'index afin de créer un espace vide.
7. Donnez deux ou trois tours vers la droite à la première saucisse, deux ou trois tours vers la gauche à la deuxième, et ainsi de suite. Vous produirez ainsi un chapelet de saucisses.



Pour utiliser le restant de préparation demeurant dans l'embout, démontez celui-ci et expulsez la préparation restante à l'aide du manche d'une cuillère en bois.

Kebbés

L'appellation kebbé désigne une préparation culinaire très répandue dans la cuisine orientale. Il s'agit de boulettes rondes ou allongées à base de viande, de boulgour et d'oignon qui sont mises en forme grâce à votre hachoir et fourrées.

Vous trouverez une multitude de recettes et d'idées (y compris des versions végétariennes) sur Internet.

Assemblage

1. Commencez par suivre les étapes 1 à 3 décrites dans la section « Production de viande hachée ».

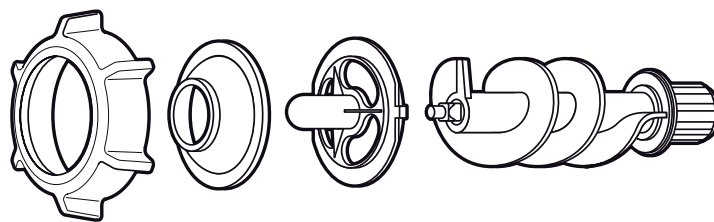


Fig. 9

2. Installez les accessoires illustrés ci-dessus, dans l'ordre décrit, dans le carter de la vis sans fin.
3. Fixez le tout à la main au moyen de la bague de fermeture.
4. Emboîtez le plateau-support sur le haut de la trémie.

Le hachoir est maintenant prêt à employer.

Production des kebbés



RISQUE de blessure

- Utilisez toujours le poussoir fourni et non pas vos mains ou tout autre objet pour introduire les aliments.
- Si vous avez les cheveux longs, tenez-les à l'écart de la machine, attachez-les sur l'arrière ou couvrez-les.
- Ne mettez jamais les doigts dans la trémie.



AVERTISSEMENT Risque de dommages matériels

- N'exercez jamais de force sur le poussoir car cela risque de ralentir le moteur (changement de bruit audible). Cela produit une surcharge du moteur, avec risque d'endommagement.

1. Préparez le mélange selon votre recette.
2. Placez le mélange dans la trémie et sur le plateau-support.
3. Allumez l'appareil et poussez la préparation à l'aide du poussoir.
4. Coupez les tubes de mélange environ tous les 7,5 cm et formez vos boulettes fourrées à l'aide de ces tubes.
5. En fonction de la recette, les boulettes sont frites, cuites au feu de bois ou autre.

Production de biscuits

Assemblage

1. Commencez par suivre les étapes 1 à 3 décrites dans la section « Production de viande hachée ».

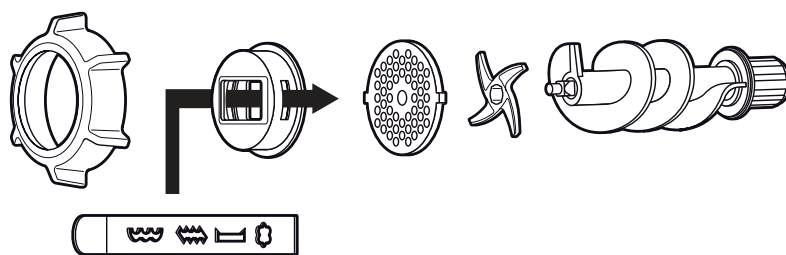


Fig. 10

2. Installez les accessoires illustrés ci-dessus, dans l'ordre décrit, dans le carter de la vis sans fin.
 3. Fixez le tout à la main au moyen de la bague de fermeture.
 4. Emboîtez le plateau-support sur le haut de la trémie.
- Le hachoir est maintenant prêt à employer.

Production de petits gâteaux



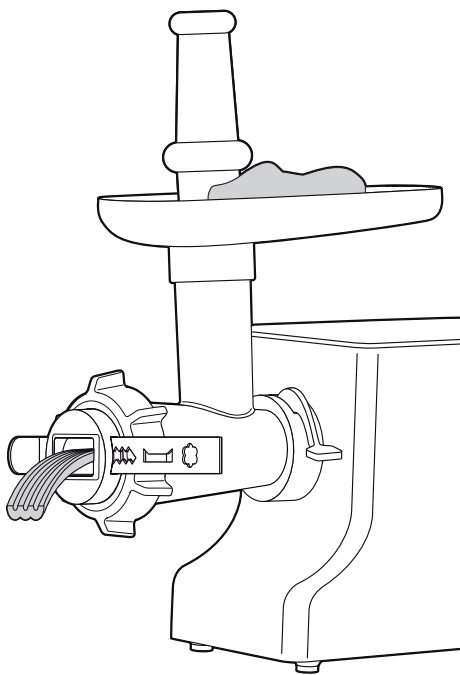
RISQUE de blessure

- Utilisez toujours le poussoir fourni et non pas vos mains ou tout autre objet pour introduire les aliments.
- Si vous avez les cheveux longs, tenez-les à l'écart de la machine, attachez-les sur l'arrière ou couvrez-les.
- Ne mettez jamais les doigts dans la trémie.



AVERTISSEMENT Risque de dommages matériels

- N'exercez jamais de force sur le poussoir car cela risque de ralentir le moteur (changement de bruit audible). Cela produit une surcharge du moteur, avec risque d'endommagement.



1. Préparez une pâte à biscuits, réfrigérez-la puis formez un boudin de pâte d'environ 3 cm de diamètre.
2. Introduisez la pâte dans la trémie.
3. Choisissez la forme que vous souhaitez donner à vos biscuits extrudés sur la plaquette.
4. Allumez l'appareil et poussez la préparation à l'aide du poussoir.
5. Découpez des longueurs de pâte extrudée et disposez-les droites, en S ou en les entrelaçant, sur une plaque allant au four.

Fig. 11

Après utilisation

1. Éteignez le hachoir (sélecteur en position ●).
2. Débranchez-le.
3. Après chaque utilisation, nettoyez le hachoir et les accessoires utilisés, voir la section « Nettoyage ».

Nettoyage



DANGER de choc électrique

- Ne pas plonger le bloc-moteur ni le câble et sa prise dans de l'eau ou un quelconque autre liquide.
- Débranchez toujours l'appareil avant de le nettoyer.



RISQUE de blessure

- Les lames du hachoir sont très coupantes. Faites preuve de prudence lors de leur installation, de leur nettoyage et de leur changement.



AVERTISSEMENT Risque de dommages matériels

- Le plateau-support, la vis sans fin, le carter de la vis sans fin à trémie, les grilles et la bague de fermeture ne doivent pas aller au lave-vaisselle. Ces pièces n'y sont pas adaptées et pourraient s'en trouver endommagées. Toutes les pièces (particulièrement les grilles) doivent être parfaitement séchées après le lavage afin d'éviter les piqûres de corrosion.

Bâti

- Essuyez au besoin le bloc-moteur avec un chiffon légèrement humidifié. Séchez-le bien par la suite.

Accessoires

1. Lavez minutieusement les accessoires dans de l'eau de vaisselle chaude ou au lave-vaisselle (le plateau-support, la vis sans fin, le carter de la vis sans fin et trémie, les grilles et la bague de fermeture ne sont **pas** adaptés au lave-vaisselle).
2. Séchez bien tous les accessoires par la suite. Toutes les pièces (particulièrement les grilles) doivent être parfaitement séchées après le lavage afin d'éviter les piqûres de corrosion.
3. Vérifiez bien ensuite que tous les éléments de l'appareil ont été parfaitement nettoyés et qu'aucun reste d'aliment ne demeure attaché.

Rangement

1. Bien nettoyer l'appareil et ses accessoires (voir la section précédente).
2. Enroulez le câble d'alimentation sur le range-câble situé au-dessous de l'appareil.
3. Rangez l'appareil dans un endroit sec et à l'abri du gel, hors de portée des enfants.

Problèmes/solutions

Dysfonctionnement	Cause possible
L'appareil ne fonctionne pas.	<ul style="list-style-type: none">▪ Vérifiez que l'appareil est bien branché.
La viande est mal hachée.	<ul style="list-style-type: none">▪ Vérifiez que le bloc-lames est installé dans le bon sens (voir Fig. 4).
Pendant le hachage, la viande chauffe, devient grisâtre ou prend un aspect gras.	<ul style="list-style-type: none">▪ Le bloc-lames s'est émoussé et doit être remplacé par un neuf. Des bloc-lames de rechange sont disponibles à l'achat. Adressez-vous à notre service après-vente :service@ade-germany.de
Le moteur est bloqué.	<ul style="list-style-type: none">▪ Utilisez la fonction inversion pour dégager de la viande qui s'est coincée dans la trémie. Voir la section « Fonction inversion ».
L'appareil s'éteint en cours d'opération.	<ul style="list-style-type: none">▪ La protection anti-surchauffe s'est déclenchée, voir la section « Protection anti-surchauffe ».

Déclaration de conformité

La société Waagen-Schmitt GmbH déclare par la présente que le hachoir KA 1801 correspond aux directives 2014/30/UE, 2014/35/UE et 2011/65/UE.

La déclaration perd sa validité si l'appareil a subi un changement non convenu avec nous.

Hambourg, janvier 2020
Waagen-Schmitt GmbH



Mise au rebut

Élimination de l'emballage



Éliminez les emballages de façon conforme. Jetez le papier et le carton avec les papiers de récupération, les plastiques dans les collecteurs de matières recyclables.

Mise au rebut de l'article

Veillez éliminer l'article selon les prescriptions en vigueur dans votre pays en matière de traitement des déchets.



Les appareils électriques ne doivent pas être éliminés avec les déchets ménagers classiques

À la fin de sa durée de vie, l'article doit être soumis à une élimination contrôlée. Ainsi, les matières utiles contenues dans l'appareil pourront être recyclées, avec un moindre impact sur l'environnement. Déposez l'appareil usagé dans un point de collecte pour les déchets électroniques ou dans un centre de recyclage.

Pour plus d'informations, adressez-vous à votre service de collecte local ou à votre municipalité.

Gentile cliente,

La ringraziamo per aver scelto un prodotto di alta qualità della ADE che unisce funzioni intelligenti e un design fuori dal comune. La pluriennale esperienza del marchio ADE garantisce un elevato standard tecnico e una qualità comprovata - per dare maggiore freschezza alla vostra cucina.

Vi auguriamo tanto piacere e divertimento!

Il Suo team ADE

Informazioni generali

Informazioni sulle presenti istruzioni per l'uso



Queste istruzioni per l'uso descrivono l'utilizzo sicuro e la cura del prodotto. Conservarle per eventuali consultazioni future. In caso di cessione del prodotto a terzi, consegnare anche le presenti istruzioni per l'uso. La mancata osservanza delle istruzioni per l'uso può causare lesioni alle persone o danni al prodotto.

Descrizione dei simboli



Questo simbolo accompagnato dalla parola PERICOLO mette in guardia contro il rischio di gravi lesioni.



Questo simbolo accompagnato dalla parola AVVERTENZA indica il rischio di lesioni di lieve o media entità.



Questo simbolo accompagnato dalla parola ATTENZIONE indica il rischio di danni alle cose.



Questo simbolo indica ulteriori informazioni o indicazioni generali.

Indice dei contenuti

Informazioni generali.....	82
Destinazione d'uso.....	84
Sicurezza.....	84
Ambito della fornitura	87
Dati tecnici	87
Garanzia	87
Descrizione	88
Prima del primo utilizzo	90
Funzionamento base.....	90
Produzione di carne macinata	91
Assemblaggio	91
Lavorazione della carne.....	93
Produzione di salsicce.....	94
Assemblaggio	94
Scelta del budello per le salsicce.....	95
Preparazione dell'impasto di salsiccia	95
Riempimento e torsione delle salsicce	95
Kebbe.....	96
Assemblaggio	96
Produzione di Kebbe	97
Produzione di biscotti frollini	97
Assemblaggio	97
Produzione di biscotti	98
Dopo l'uso	98
Pulizia.....	99
Conservazione	99
Risoluzione dei problemi.....	100
Dichiarazione di conformità	100
Smaltimento.....	101

Destinazione d'uso

Questo tritacarne è stato progettato per i seguenti scopi:

- Lavorazione della carne
- Produzione di salsicce
- Lavorazione degli impasti

L'apparecchio non è adatto per la lavorazione di alimenti surgelati o altrimenti duri, ad es. ossa o noci.

Il tritacarne è destinato esclusivamente all'uso privato in ambienti chiusi e non ad un uso commerciale.

Utilizzare il tritacarne solo come descritto nel presente manuale. Qualsiasi altro uso è da considerarsi improprio e può causare danni alle cose o persino lesioni alle persone.

Il produttore o il rivenditore non si assume alcuna responsabilità per danni causati da un uso improprio o non corretto.

Sicurezza

- Il dispositivo può essere utilizzato da bambini con un'età superiore a 8 anni e da persone che hanno capacità fisiche, sensoriali o mentali ridotte, oppure con mancanza di esperienza o di conoscenza, solo sotto la supervisione di una persona responsabile o se hanno ricevuto e compreso le istruzioni e i pericoli che potrebbero manifestarsi durante l'uso del dispositivo.
- Tenere il dispositivo, il cavo di alimentazione e gli accessori lontano dalla portata dei bambini di età inferiore agli 8 anni.
- I bambini possono eseguire le operazioni di pulizia e manutenzione solo se di età superiore agli 8 anni e sotto la supervisione di una persona adulta.
- I bambini non devono giocare con il dispositivo.

- Tenere le pellicole e il materiale d'imballaggio lontano dalla portata dei bambini. Vi è pericolo di soffocamento. Prestare attenzione affinché i bambini non infilino la testa nel sacchetto di plastica.
- Se il cavo di alimentazione di questa apparecchiatura viene danneggiato, deve essere sostituito dal produttore o dal suo servizio di assistenza clienti per evitare pericoli.

Pericolo da elettricità

- Non immergere il tritacarne, il cavo di alimentazione o la spina in acqua o altri liquidi.
- Collocare il tritacarne in modo tale che non possano riversarsi liquidi sul collegamento a spina dell'apparecchio.
- Non utilizzare il dispositivo con le mani bagnate.
- Non utilizzare il dispositivo all'aperto.
- Collegare il dispositivo ad una presa correttamente installata, la cui tensione corrisponda a quella indicata nei "Dati tecnici".
- Assicurarsi che la presa di corrente sia facilmente accessibile, in modo da poter scollegare rapidamente la spina di alimentazione in caso di necessità.
- Non utilizzare il dispositivo:
 - se il dispositivo stesso o parti di esso sono danneggiate,
 - se il cavo di alimentazione o la spina sono danneggiati,
 - se il dispositivo è caduto.
- Svolgere sempre il cavo di alimentazione completamente prima dell'uso. Assicurarsi che il cavo di alimentazione non venga danneggiato da spigoli vivi o da oggetti caldi.
- Scollegare la spina dalla presa di corrente:
 - se non si utilizza il tritacarne,
 - dopo ogni utilizzo,
 - prima di eseguire la pulizia o riporre il dispositivo,
 - se, durante il funzionamento, il dispositivo mostra di subire interferenze,
 - durante un temporale.
 - Tirare sempre afferrando la spina, non il cavo.
- Non apportare modifiche al dispositivo o al cavo di alimentazione. Le riparazioni devono essere eseguite esclusivamente da un'officina specializzata, poiché un'apparecchiatura riparata in modo improprio può rappresentare un pericolo per l'utente.
- Non utilizzare prolunghe.

AVVERTENZE di pericolo di lesioni

- Utilizzare sempre il pressino per spingere gli alimenti verso il basso, mai la mano o altri oggetti.
- Durante il lavoro, tenere lontano i capelli lunghi, legarli all'indietro o coprirli sotto un cappuccio.
- La lama a croce è affilata. Pertanto, prestare attenzione durante l'inserimento, la pulizia e la sostituzione.
- Non introdurre mai le mani nella bocche di riempimento.

ATTENZIONE a danni materiali

- Utilizzare il tritacarne al massimo per 5 minuti consecutivi (funzionamento a breve termine FB). Successivamente lasciar raffreddare il tritacarne per circa 10 minuti.
- Non posizionare mai il tritacarne sopra o vicino a superfici calde. (ad es. piastre ecc.).
- Non far entrare mai in contatto il cavo di alimentazione con parti calde.
- Non esporre mai il tritacarne a temperature elevate (impianti di riscaldamento, ecc.) o ad agenti atmosferici avversi (pioggia, ecc.).
- Posizionare il tritacarne su una superficie di lavoro liscia e insensibile, facile da pulire. Durante la lavorazione degli alimenti sono inevitabili schizzi occasionali.
- La coclea di trasporto, l'alloggiamento della coclea con bocchettone di riempimento, i dischi forati e l'anello di bloccaggio non devono essere lavati in lavastoviglie. Queste parti non sono adatte a tale scopo e la loro funzionalità potrebbe essere compromessa. Tutte le parti (in particolare i dischi forati) devono essere accuratamente asciugate dopo la pulizia per evitare che si formino macchie di ruggine.
- Sul lato inferiore del tritacarne vi sono dei piedini. Dal momento che le superfici di appoggio possono essere di materiali differenti e trattate con i più diversi prodotti per la pulizia, non è possibile escludere completamente la possibilità che tali materiali o prodotti contengano componenti in grado di danneggiare o ammorbidire i piedini della bilancia. Se necessario, collocare una base antiscivolo sotto il tritacarne.
- Utilizzare solamente accessori originali.

Istruzioni per l'igiene

La carne macinata è particolarmente delicata. Si deteriora molto rapidamente e costituisce un terreno fertile ideale per i batteri (ad es. salmonella, se conservata troppo calda o troppo a lungo).

Se produce e/o lavorate la vostra carne macinata a casa, osservare le seguenti istruzioni:

- Prestare attenzione alla massima pulizia ogni volta che si lavora.
- Lavorare esclusivamente carne fresca.

- Utilizzare solo carne adeguatamente refrigerata, poiché si riscalda durante la lavorazione nel tritacarne rotativo.
- Raffreddare immediatamente la carne macinata che è stata preparata (temperatura non superiore a 4 °C) e consumarla entro 6 ore.
- Se si desidera conservare la carne macinata, congelarla subito dopo la produzione.
- Pulire accuratamente il tritacarne dopo l'uso. Non devono rimanere residui sul tritacarne o sugli accessori utilizzati.

Ambito della fornitura

- Tritacarne con accessori
- Istruzioni per l'uso

Dati tecnici

Modello:	Tritacarne KA 1801
Alimentazione:	220-240 V~, 50/60 Hz
Potenza:	Nominale: 800 W Massima: 2000 W
Classe di protezione:	I
Funzionamento a breve termine (FB):	max. 5 minuti, successivamente lasciare raffreddare per 10 minuti
Peso:	circa 5,3 kg
Dimensioni con vassoio di riempimento e utensile di taglio:	ca. 37 x 18 x 32 cm
Distributore (nessun servizio di assistenza):	Waagen-Schmitt GmbH Hammer Steindamm 27-29 22089 Amburgo, Germania

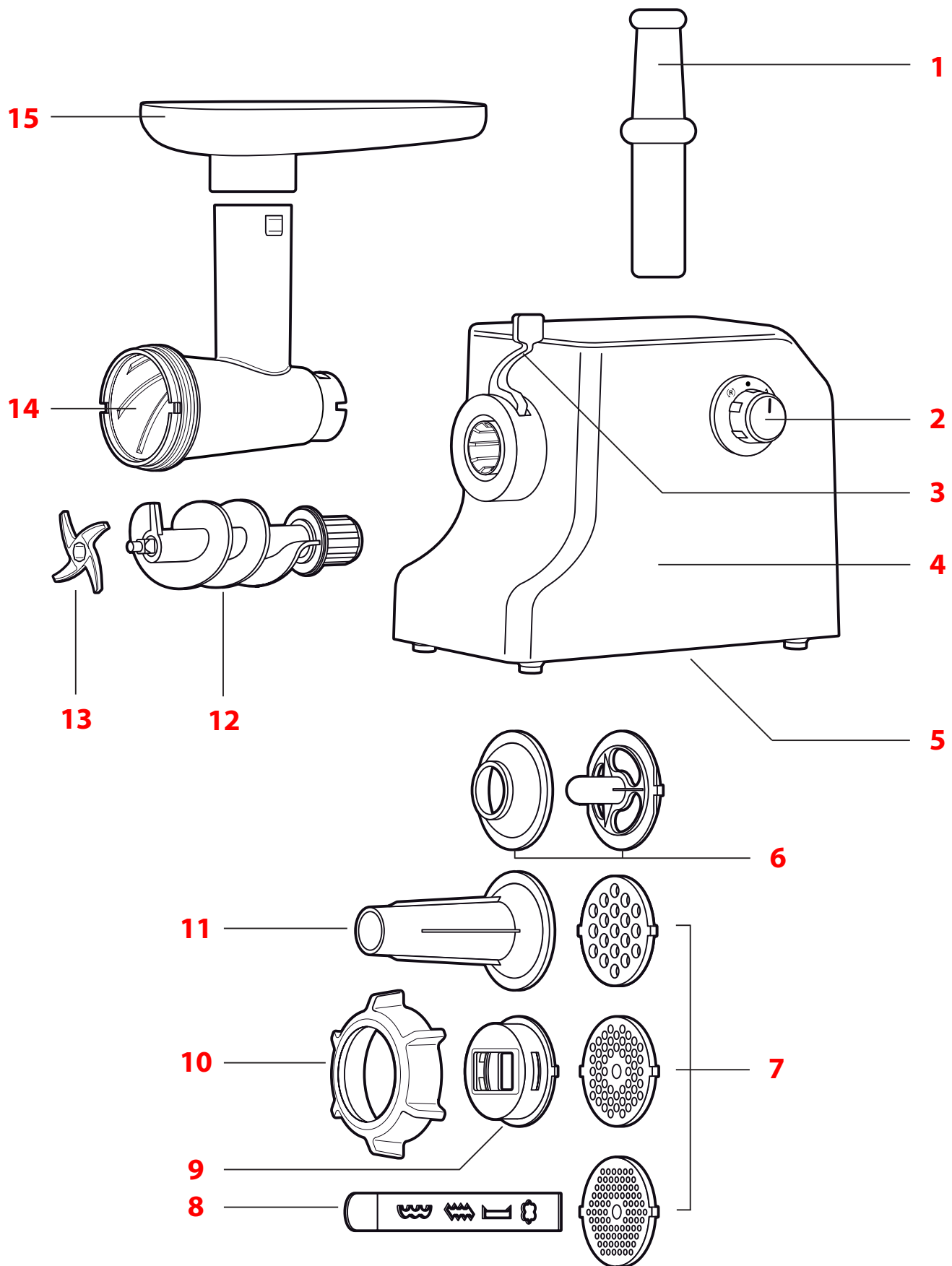
I nostri prodotti sono costantemente sviluppati e perfezionati. Pertanto, modifiche tecniche e nel design sono possibili in qualsiasi momento.

Garanzia

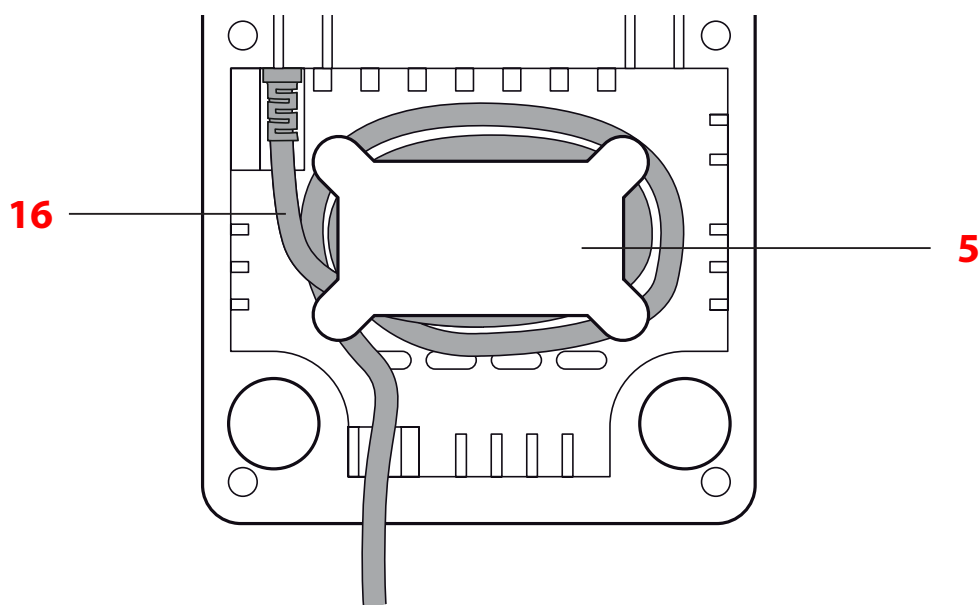
La ditta Waagen-Schmitt GmbH garantisce la riparazione o la sostituzione gratuita dell'unità per un periodo di 2 anni a partire dalla data di acquisto, nel caso di difetti di materiale o fabbricazione del prodotto.

A tale scopo, consegnare al rivenditore il prodotto e la prova di acquisto (citando i motivi del reclamo).

Descrizione



Avvolgicavo sotto il blocco motore



Parti e controlli

- 1 Pressino
- 2 Selettore di modalità: Accensione/Spegnimento, velocità, funzione a moto inverso (inversione)
- 3 Leva di bloccaggio
- 4 Blocco motore
- 5 Avvolgicavo per il cavo di alimentazione con la spina (lato inferiore)
- 6 Accessorio per Kebbe
- 7 3 dischi forati: 3, 5 e 8mm
- 8 Stampino scorrevole per biscotti frollini
- 9 Attacco per biscotti frollini per stampino scorrevole
- 10 Anello di tenuta
- 11 Tramoggia per la produzione di salsicce
- 12 Coclea di trasporto
- 13 Lama a croce
- 14 Alloggiamento della coclea con bocchettone di riempimento
- 15 Vassoio di riempimento
- 16 Cavo di alimentazione con spina

NOTA!

Non lavare in lavastoviglie il blocco motore (4), i dischi forati (7), l'anello di tenuta (10), la coclea di trasporto (12), la vassoio di riempimento (15) e l'alloggiamento della coclea con il bocchettone di riempimento (14). Seguire le istruzioni riportate nel capitolo "Pulizia".

Prima del primo utilizzo

1. Rimuovere il tritacarne dalla confezione e rimuovere con cautela tutto il materiale di imballaggio.
2. Controllare se la fornitura è completa (vedere il paragrafo "Descrizione").
3. Controllare se il tritacarne o le singole parti sono danneggiate. In tal caso, non utilizzare il tritacarne. In questo caso, rivolgersi al rivenditore presso il quale è stato acquistato il dispositivo.
4. Prima di utilizzare il tritacarne per la prima volta, pulire tutte le parti come descritto nel capitolo "Pulizia".

Funzionamento base



ATTENZIONE a eventuali danni al prodotto

- Utilizzare il tritacarne per un massimo di 5 minuti consecutivi. Successivamente lasciar raffreddare il tritacarne per circa 10 minuti.

Prima di poter utilizzare il tritacarne, è necessario assemblarlo per lo scopo desiderato. Per maggiori informazioni consultare i capitoli "Produzione di carne macinata", "Produzione di salsicce", "Kebbe" e "Produzione di biscotti frollini".

Il presente capitolo descrive il funzionamento base.

1. Collocare il tritacarne su una superficie pulita e piana.
2. Svolgere completamente il cavo di alimentazione e collegare la spina di alimentazione a una presa elettrica.
3. Ruotare il selettore di modalità in posizione 1 o 2 per accendere l'unità.
4. Per spegnerlo, riportare il selettore di modalità nella posizione di interruttore ●.
5. Dopo l'uso, scollegare il cavo di alimentazione dalla presa a muro.
6. Pulire il tritacarne e gli accessori utilizzati.



Se la lama a croce diventa smussata, è necessario sostituirla. È possibile ordinare lame a croce di ricambio a pagamento. Contattate il nostro indirizzo di assistenza: service@ade-germany.de

Funzione a moto inverso (inversione)

Questa funzione consente di ruotare la coclea all'indietro, facilitando la rimozione della carne verso l'alto in caso di inceppamento nel bocchettone di riempimento.

- Ruotare il selettore di modalità in posizione **R**.

Osservare:

- Questa funzione consente di liberare la carne intrappolata. Non utilizzarla per altri scopi.
- Il selettore di modalità è a molla quando viene ruotato su **R**. Non appena si rilascia l'interruttore, l'apparecchio si spegne.

Protezione anti surriscaldamento

Questo tritacarne è dotato di una protezione integrata contro il surriscaldamento. Se la protezione anti surriscaldamento scatta, l'apparecchio si spegne immediatamente durante l'uso.

In tal caso:

1. Ruotare il selettore di modalità su ● e scollegare il cavo di alimentazione dalla presa a muro.
2. Successivamente lasciar raffreddare il tritacarne per almeno 60 minuti.

Successivamente sarà possibile utilizzare nuovamente il dispositivo come di consueto.

Produzione di carne macinata

Assemblaggio

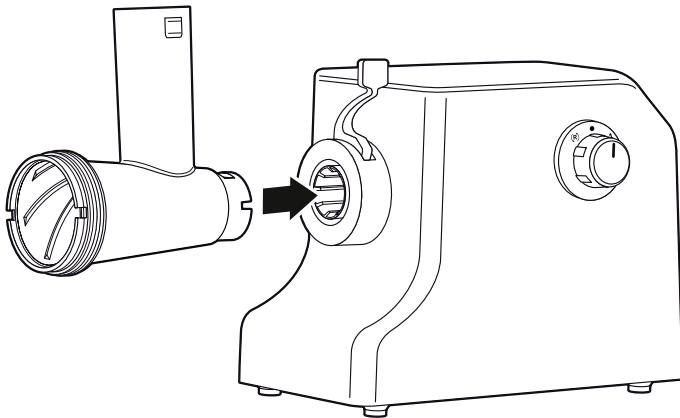


Fig. 1

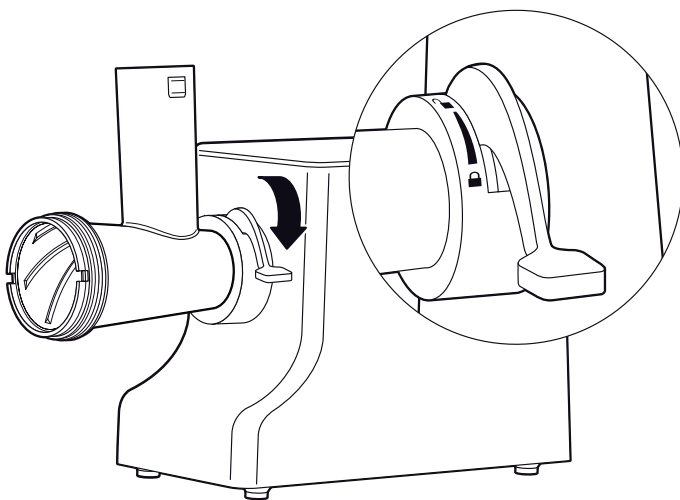


Fig. 2

1. Collocare il tritacarne su una superficie pulita e piana.
2. Inserire l'alloggiamento della coclea con il bocchettone di riempimento.

3. Serrare il bocchettone di riempimento spostando la leva di lato.
Fare attenzione alle icone del lucchetto.
Queste indicano se la leva si trova in posizione di sblocco o di blocco.

4. Inserire la coclea di trasporto nell'apposito alloggiamento.

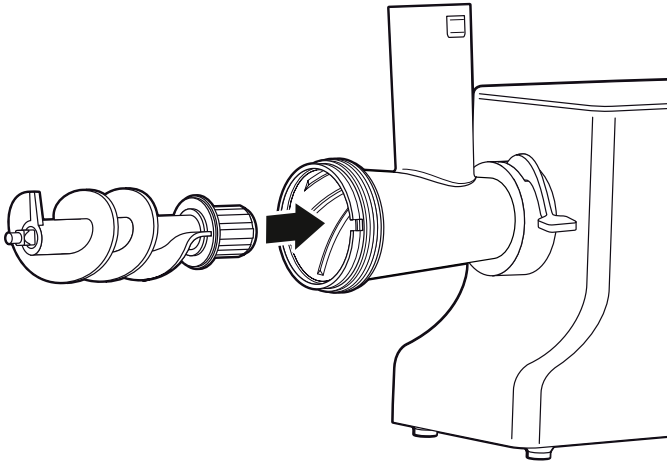
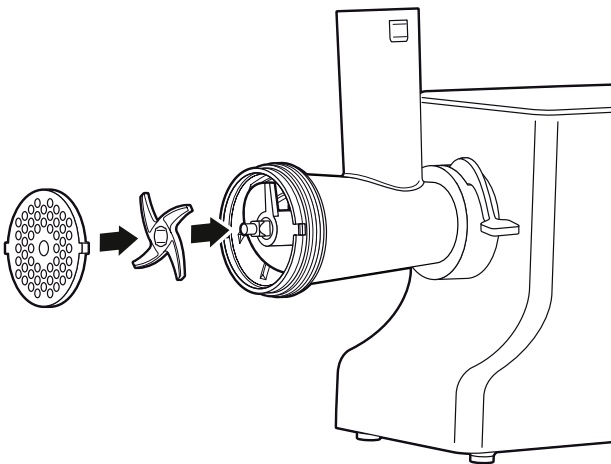


Fig. 3



PERICOLO di lesioni

- La lama a croce è molto affilata. Prestare attenzione durante l'inserimento, la pulizia e la sostituzione.



5. Posizionare la lama a croce sulla coclea in modo da poter vedere le lame (vedere disegno). La lama deve trovarsi esattamente sull'esagono.
6. Posizionare un disco forato davanti alla lama. Il disco forato deve essere inserito saldamente nelle due scanalature dell'alloggiamento della coclea.

Fig. 4



Per la produzione di carne macinata si consiglia di prendere la piastra forata con i fori piccoli o medi (3 e 5 mm).

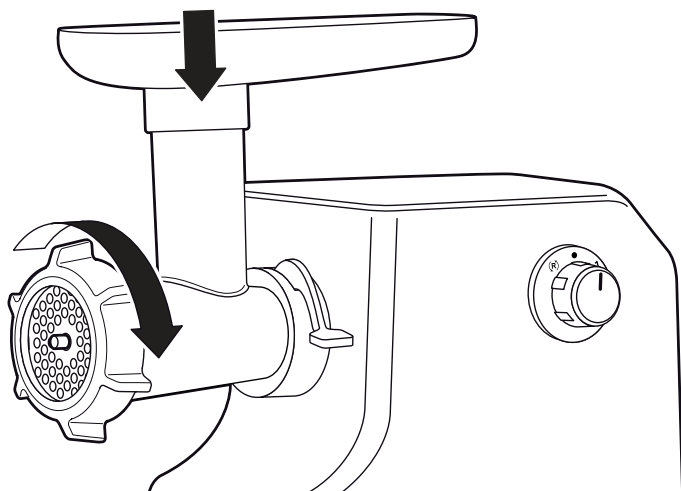


Fig. 5

7. Avvitare l'anello di tenuta a mano.
8. Collocare il vassoio di raccolta sul bocchettone di riempimento.

Ora il tritacarne è completamente assemblato.

Lavorazione della carne



PERICOLO di lesioni

- Utilizzare sempre il pressino per spingere gli alimenti verso il basso, mai la mano o altri oggetti.
- Durante il lavoro, tenere lontano i capelli lunghi, legarli all'indietro o coprirli sotto un cappuccio.
- Non introdurre mai le mani nella bocche di riempimento.



ATTENZIONE a eventuali danni al prodotto

- Non premere mai con il pressino talmente forte da rallentare il motore. Altrimenti il motore potrebbe sovraccaricarsi ed essere danneggiato.

1. Togliere dalla carne i tendini, le pelli e le ossa. Tagliarla a cubetti di circa 3 cm. **Non lavorare carne congelata.**

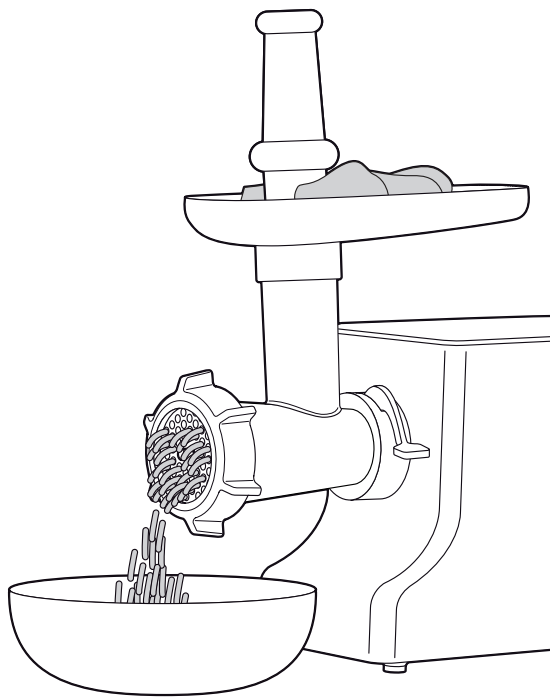


Fig. 6

2. Riempire il bocchettone di riempimento e il vassoio con i pezzi di carne.
3. Collocare un piatto o una ciotola per la carne macinata sotto l'anello di tenuta.
4. Accendere l'unità (livello 1 o 2) e spingere la carne con il pressino.
 - Non premere la carne con forza eccessiva. In caso contrario potrebbe diventare calda, grigia o grassa.
 - Se la carne macinata non è sufficientemente fine, capovolgerla una seconda volta. Se necessario, rimetterla in frigorifero per 30 minuti.

Produzione di salsicce

Con la tramoggia per la produzione di salsicce è possibile preparare le proprie salsicce insaccando l'impasto preparato in un budello.



È più semplice realizzare le salsicce se si lavora in due.

Assemblaggio

1. Procedere come descritto nel capitolo "Produzione di carne macinata" (passaggi da 1 a 3).

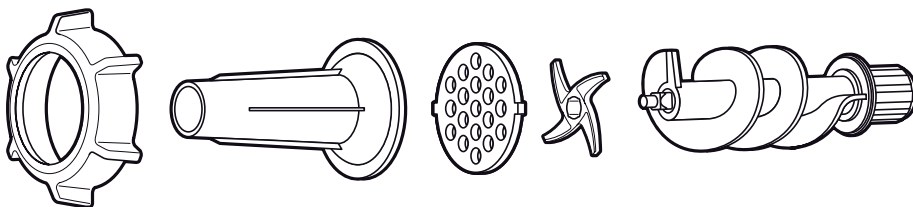


Fig. 7

2. Inserire gli accessori sopra indicati nell'alloggiamento della coclea nell'ordine indicato.
 3. Avvitare l'anello di tenuta a mano.
 4. Collocare il vassoio di raccolta sul bocchettone di riempimento.
- Ora il tritacarne è completamente assemblato.

Scelta del budello per le salsicce

A seconda del tipo di salsiccia sono necessari budelli di salsiccia differenti. Sono disponibili presso una macelleria o una macelleria specializzata in tale ambito.

Nella produzione delle salsicce, in cui deve essere mangiato anche il budello, si consiglia l'intestino tenue di maiale. Calcolare circa 1,60 metri per 1 kg di impasto di salsiccia. Mettere la quantità necessaria in acqua tiepida per circa tre ore prima dell'uso.

Preparazione dell'impasto di salsiccia

1. A seconda della ricetta, mescolare la carne macinata con le spezie e gli altri ingredienti.
2. Impastare vigorosamente l'impasto per circa 5 minuti.
3. Mettere l'impasto in frigorifero per circa 30 minuti per farlo raffreddare.

Riempimento e torsione delle salsicce



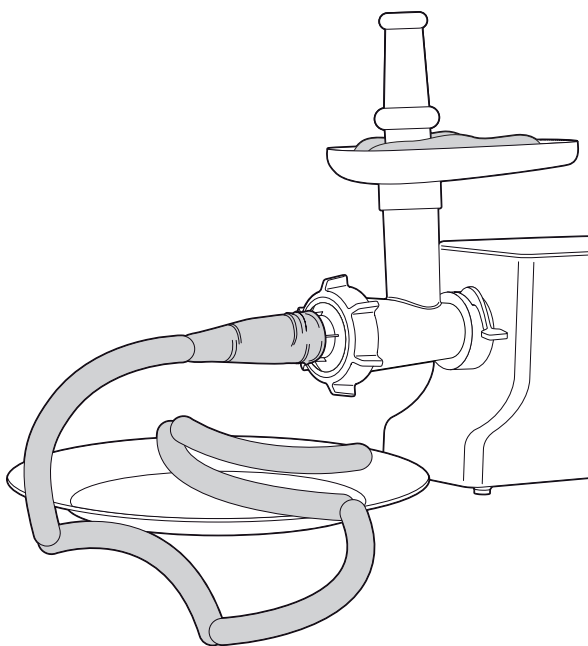
PERICOLO di lesioni

- Utilizzare sempre il pressino per spingere gli alimenti verso il basso, mai la mano o altri oggetti.
- Durante il lavoro, tenere lontano i capelli lunghi, legarli all'indietro o coprirli sotto un cappuccio.
- Non introdurre mai le mani nella bocche di riempimento.



ATTENZIONE a eventuali danni al prodotto

- Non premere mai con il pressino talmente forte da rallentare il motore. Altrimenti il motore potrebbe sovraccaricarsi ed essere danneggiato.



1. Tagliare un pezzo di intestino di maiale imbevuto d'acqua lungo circa 1 metro.
2. Rimuovere l'acqua dall'intestino.
3. Trascinare il budello attraverso la tramoggia per la produzione di salsicce.
4. Riempire il bocchettone di riempimento con l'impasto di salsiccia attraverso il vassoio di riempimento.

Fig. 8

5. Accendere l'apparecchio e spingere l'impasto con il pressino.
 - Lavorare in modo uniforme.
 - Non spingere eccessivamente l'impasto di salsiccia all'interno dell'intestino.
 - Evitare bolle d'aria. Se necessario, rimuoverle inserendo un ago nell'intestino.
6. Dopo ogni lunghezza di salsiccia, spremere l'intestino con il pollice e l'indice in modo da formare un pezzo vuoto di intestino.
7. Ruotare la prima salsiccia da 2 a 3 volte verso destra, la seconda verso sinistra, l'altra verso destra, ecc. In questo modo si crea una catena di salsicce.



Per lavorare i residui dalla tramoggia, rimuovere quest'ultima. Successivamente spingere fuori l'impasto di salsiccia residuo con il manico di un cucchiaio di legno.

Kebbe

Kebbe è il nome di un piatto molto diffuso della cucina araba. Si tratta di gnocchi o tubi di pasta di bulgur, che vengono avvolti attraverso il tritacarne con carne macinata e cipolle.

Numerose idee e ricette (anche vegetariane) sono disponibili su Internet.

Assemblaggio

1. Procedere come descritto nel capitolo "Produzione di carne macinata" (passaggi da 1 a 3).

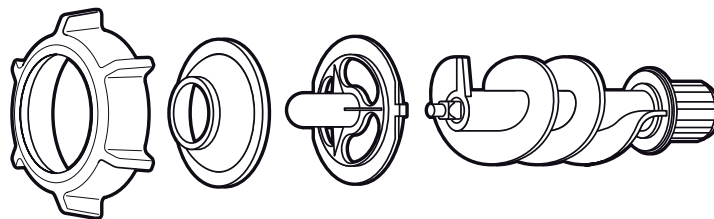


Fig. 9

2. Inserire gli accessori sopra indicati nell'alloggiamento della coclea nell'ordine indicato.
 3. Avvitare l'anello di tenuta a mano.
 4. Collocare il vassoio di raccolta sul bocchettone di riempimento.
- Ora il tritacarne è completamente assemblato.

Produzione di Kebbe



PERICOLO di lesioni

- Utilizzare sempre il pressino per spingere gli alimenti verso il basso, mai la mano o altri oggetti.
- Durante il lavoro, tenere lontano i capelli lunghi, legarli all'indietro o coprirli sotto un cappuccio.
- Non introdurre mai le mani nella bocche di riempimento.



ATTENZIONE a eventuali danni al prodotto

- Non premere mai con il pressino talmente forte da rallentare il motore. Altrimenti il motore potrebbe sovraccaricarsi ed essere danneggiato.

1. Preparare l'impasto di Kebbe secondo la ricetta.
2. Riempire il bocchettone di riempimento con l'impasto Kebbe attraverso il vassoio di riempimento.
3. Accendere l'apparecchio e spingere l'impasto con il pressino.
4. Tagliare il tubo di pasta ogni 7,5 cm e formare da esso gli gnocchi.
5. A seconda della ricetta, gli gnocchi vengono fritti, cucinati a fiamma libera o anche cotti.

Produzione di biscotti frollini

Assemblaggio

1. Procedere come descritto nel capitolo "Produzione di carne macinata" (passaggi da 1 a 3).

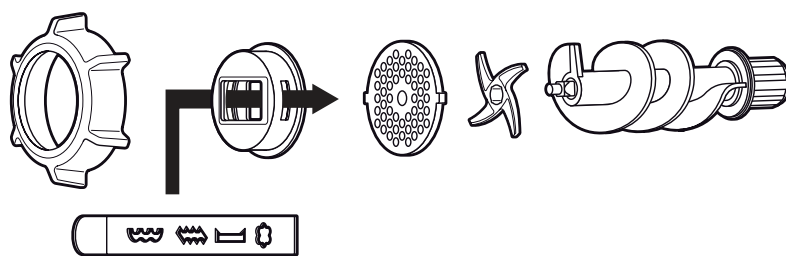


Fig. 10

2. Inserire gli accessori sopra indicati nell'alloggiamento della coclea nell'ordine indicato.
 3. Avvitare l'anello di tenuta a mano.
 4. Collocare il vassoio di raccolta sul bocchettone di riempimento.
- Ora il tritacarne è completamente assemblato.

Produzione di biscotti



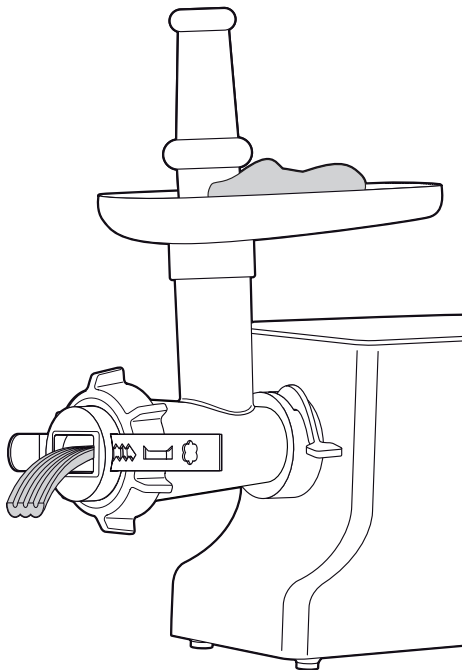
PERICOLO di lesioni

- Utilizzare sempre il pressino per spingere gli alimenti verso il basso, mai la mano o altri oggetti.
- Durante il lavoro, tenere lontano i capelli lunghi, legarli all'indietro o coprirli sotto un cappuccio.
- Non introdurre mai le mani nella bocche di riempimento.



ATTENZIONE a eventuali danni al prodotto

- Non premere mai con il pressino talmente forte da rallentare il motore. Altrimenti il motore potrebbe sovraccaricarsi ed essere danneggiato.



1. Con l'impasto per biscotti preparato e ben raffreddato formare dei rotoli di circa 3 cm di diametro.
2. Mettere l'impasto nel bocchettone di riempimento.
3. Utilizzare lo stampino scorrevole per impostare la forma desiderata.
4. Accendere l'apparecchio e spingere l'impasto con il pressino.
5. Tagliare i pezzi dalla striscia di impasto e metterli su una teglia da forno a forma di bastoncini, a forma di S o di riccioli.

Fig. 11

Dopo l'uso

1. Spegner il tritacarne (posizione dell'interruttore su ●).
2. Scollegare la spina di alimentazione dalla presa di corrente.
3. Pulire il tritacarne e gli accessori utilizzati dopo ogni utilizzo, vedere la sezione "Pulizia".

Pulizia



PERICOLO di scossa elettrica

- Non immergere il blocco motore e il cavo di alimentazione con la spina in acqua o altri liquidi.
- Scollegare la spina di alimentazione dalla presa di corrente prima di pulire il dispositivo.



PERICOLO di lesioni

- La lama a croce è molto affilata. Prestare attenzione durante l'inserimento, la pulizia e la sostituzione.



ATTENZIONE a eventuali danni al prodotto

- La coclea di trasporto, vassoio di riempimento, l'alloggiamento della coclea con bocchettone di riempimento, i dischi forati e l'anello di bloccaggio non devono essere lavati in lavastoviglie. Queste parti non sono adatte a tale scopo e la loro funzionalità potrebbe essere compromessa. Tutte le parti (in particolare i dischi forati) devono essere accuratamente asciugate dopo la pulizia per evitare che si formino macchie di ruggine.

Alloggiamento

- Se necessario, pulire il blocco motore con un panno leggermente inumidito. Poi strofinare accuratamente per asciugarlo.

Accessori

1. Pulire accuratamente gli accessori in acqua bollente o in lavastoviglie (coclea di trasporto, vassoio di riempimento, alloggiamento della coclea con bocchettone di riempimento, dischi forati e anello di tenuta **non** in lavastoviglie).
2. Asciugare accuratamente tutte le parti. Tutte le parti (in particolare i dischi forati) devono essere accuratamente asciugate dopo la pulizia per evitare che si formino macchie di ruggine.
3. Infine, controllare che tutte le parti siano pulite accuratamente e prive di residui di cibo aderenti.

Conservazione

1. Per la pulizia del dispositivo e degli accessori, vedere il capitolo precedente.
2. Utilizzare l'avvolgicavo situato sotto il blocco motore per avvolgere il cavo di alimentazione.
3. Conservare il dispositivo in un luogo asciutto e al riparo dal gelo, lontano dalla portata dei bambini.

Risoluzione dei problemi

Problema	Possibile causa
Nessun funzionamento.	<ul style="list-style-type: none">▪ Controllare che la spina sia inserita.
La carne non viene lavorata in modo adeguato.	<ul style="list-style-type: none">▪ Controllare che la lama sia stata inserita correttamente (vedi figura 4).
La carne quando viene tagliata diventa calda, grigia o grassa.	<ul style="list-style-type: none">▪ Il coltello a croce è smussato e deve essere sostituito con uno nuovo. È possibile ordinare lame a croce di ricambio a pagamento. Contattate il nostro indirizzo di assistenza. service@ade-germany.de
Il motore è bloccato.	<ul style="list-style-type: none">▪ Rimuovere la carne inceppata dal bocchettone di riempimento con la funzione a moto inverso, vedi capitolo "Funzione inversa".
Il dispositivo si spegne durante l'utilizzo.	<ul style="list-style-type: none">▪ La protezione anti surriscaldamento è scattata, vedere la sezione "Protezione anti surriscaldamento".

Dichiarazione di conformità

Con la presente Waagen-Schmitt GmbH dichiara che il tritacarne KA 1801 è conforme alle direttive 2014/30/UE, 2014/35/UE e 2011/65/UE.

La dichiarazione perde la sua validità se il dispositivo ha subito una modifica non concordata con noi.

Amburgo, gennaio 2020
Waagen-Schmitt GmbH



Smaltimento

Smaltimento dell'imballaggio



Smaltire l'imballaggio nella raccolta differenziata. Conferire il cartone nella raccolta della carta e la pellicola in quella del materiale riciclabile.

Smaltimento del prodotto

Smaltire il prodotto secondo le norme vigenti nel proprio paese.



Il dispositivo non deve essere smaltito con i normali rifiuti domestici

Al termine della sua vita utile, l'apparecchio deve essere smaltito in modo appropriato. In tal modo si rende possibile il riutilizzo del materiale riciclabile contenuto nell'apparecchio limitando l'impatto sull'ambiente. Smaltire l'apparecchio usato presso un centro di raccolta per rifiuti elettrici o un centro di riciclaggio.

Per ulteriori informazioni rivolgersi alla ditta di smaltimento locale o alla propria amministrazione comunale.

Szanowny Kliencie!

Zakupiony wysokiej jakości produkt marki ADE łączy w sobie inteligentne funkcje z wyjątkową stylistyką. Długoletnie doświadczenie marki ADE gwarantuje wysoki techniczny standard i sprawdzoną jakość – dla łatwej obróbki świeżych produktów w Państwa kuchni.

Życzymy Państwu wiele radości i przyjemności z użytkowania!
Zespół ADE

Informacje ogólne

O instrukcji



Niniejsza instrukcja obsługi zawiera opis bezpiecznej obsługi i pielęgnacji artykułu. Instrukcję obsługi należy przechowywać w celu jej późniejszego wykorzystania. Jeżeli produkt będzie przekazywany innej osobie, należy przekazać również tę instrukcję.

Nieprzestrzeganie instrukcji obsługi może spowodować obrażenia ciała lub uszkodzenie produktu.

Objaśnienie znaków



Ten symbol w połączeniu ze słowem **NIEBEZPIECZEŃSTWO** ostrzega przed poważnymi obrażeniami ciała.



Ten symbol w połączeniu ze słowem **OSTRZEŻENIE** ostrzega przed obrażeniami ciała średniego i lekkiego stopnia.



Ten symbol w połączeniu ze słowem **WSKAZÓWKA** ostrzega przed stratami materialnymi.



Ten symbol oznacza dodatkowe informacje i ogólne wskazówki.

Spis treści

Informacje ogólne	102
Użycie zgodne z przeznaczeniem	104
Bezpieczeństwo	104
Zakres dostawy	107
Dane techniczne	107
Gwarancja.....	107
W skrócie	108
Przed pierwszym użyciem	110
Podstawowa obsługa.....	110
Wytwarzanie mięsa mielonego.....	111
Montaż.....	111
Przetwarzanie mięsa.....	113
Wytwarzanie kielbasek	114
Montaż.....	114
Wybieranie osłonki na kielbasę	115
Przygotowywanie masy na kielbasę.....	115
Napełnianie i zamykanie kielbasek	115
Kibbeh	116
Montaż.....	116
Wytwarzanie kibbeh.....	117
Wytwarzanie kruchego ciasta.....	117
Montaż.....	117
Wytwarzanie ciasteczek	118
Po zakończeniu pracy	118
Czyszczenie	119
Przechowywanie	119
Usterka/środek zaradczy.....	120
Deklaracja zgodności	120
Utylizacja	121

Użycie zgodne z przeznaczeniem

Niniejsza maszynka do mięsa przeznaczona jest do następujących celów:

- Przetwarzanie mięsa
- Wytwarzanie kiełbasy
- Przetwarzanie masy ciasta

Urządzenie nie nadaje się do przetwarzania zamrożonych lub w inny sposób twardych produktów spożywczych, np. kości lub orzechów.

Maszynka do mięsa przeznaczona jest wyłącznie do użytku prywatnego w pomieszczeniach i nie nadaje się do użytku komercyjnego.

Używać maszynki do mięsa tylko zgodnie z opisem w niniejszej instrukcji. Niewłaściwe użytkowanie urządzenia może spowodować szkody materialne, a nawet uszkodzenia ciała.

Producent i dystrybutor nie ponosi odpowiedzialności za szkody spowodowane niewłaściwym lub błędnym użytkowaniem.

Bezpieczeństwo

- Ten produkt może być używany przez dzieci od 8. roku życia oraz przez osoby z ograniczonymi zdolnościami fizycznymi, sensorycznymi lub umysłowymi bądź takie, którym brakuje doświadczenia i wiedzy, tylko wtedy, gdy są nadzorowane lub przeszły przeszkolenie z zakresu bezpiecznego użytkowania produktu i rozumieją wynikające z tego niebezpieczeństwa.
- Urządzenie, przewód zasilający oraz akcesoria należy przechowywać z dala od dzieci poniżej 8 roku życia.
- Dzieci nie mogą czyścić ani serwisować urządzenia, chyba że mają co najmniej 8 lat i są nadzorowane.
- Dzieciom nie wolno bawić się urządzeniem.

- Przechowywać folie i opakowanie z daleka od dzieci. Istnieje ryzyko uduszenia. Zwracać uwagę na to, aby torby opakowaniowej nie nakładano na głowę.
- Jeśli kabel zasilający urządzenia jest uszkodzony, musi zostać wymieniony przez producenta, obsługę klienta lub serwis, aby uniknąć zagrożeń.

Niebezpieczeństwo spowodowane elektrycznością

- Nie zanurzać maszynki do mielenia mięsa, przewodu zasilającego ani wtyczki w wodzie lub innych płynach.
- Umieszczać maszynę do mielenia mięsa w taki sposób, aby żadne płyny nie mogły wylewać się na złącze wtykowe urządzenia.
- Nie obsługiwać urządzenia mokrymi rękami.
- Nie obsługiwać urządzenia na wolnym powietrzu.
- Urządzenie należy podłączyć do zainstalowanego zgodnie z przepisami gniazda, które odpowiada napięciu podanemu w części „Dane techniczne”.
- Zwrócić uwagę, aby gniazdko znajdowało się w dostępnym miejscu umożliwiającym w razie potrzeby szybkie wyciągnięcie wtyczki.
- Nie używać urządzenia gdy:
 - urządzenie lub jego części są uszkodzone,
 - kabel zasilający lub gniazdko są uszkodzone,
 - po upadku urządzenia.
- Przed każdym użyciem należy całkowicie odwinąć kabel zasilacza sieciowego. Uważać, by kabel zasilający nie został uszkodzony przez ostre kandy lub gorące przedmioty.
- Wyciągnąć wtyczkę z gniazdko:
 - w przypadku nieużywania maszynki do mięsa,
 - po każdym użyciu,
 - przed czyszczeniem lub odstawieniem urządzenia,
 - jeżeli podczas eksploatacji wystąpi widoczna usterka,
 - w razie burzy.
 - Chwytać zawsze za wtyczkę, nie ciągnąć za kabel.
- Nie modyfikować urządzenia ani kabla zasilającego. Przeprowadzać naprawy u specjalisty, niewłaściwa naprawa urządzenia może stanowić zagrożenie dla użytkownika.
- Nie używać przedłużacza.

OSTRZEŻENIE przed niebezpieczeństwem obrażeń ciała

- Zawsze stosować przepychacz do wsuwania żywności, nigdy nie używać do tego rąk ani innych przedmiotów.
- Na czas pracy spiąć długie włosy, związać je z tyłu lub zakryć czapką.
- Nożyk jest ostry. Zachować ostrożność przy ich wkładaniu, czyszczeniu lub wymianie.
- Nie wkładać dłoni do podajnika.

OSTROŻNIE — straty materialne

- Pracować na maszynce do mięsa jednorazowo maksymalnie 5 minut (praca krótkotrwała KB). Pozostawić następnie maszynkę do mielenia mięsa do ostygnięcia przez ok. 10 minut.
- Nigdy nie umieszczać maszynki do mięsa na lub w pobliżu gorących powierzchni (np. płyta do gotowania).
- Chronić kabel zasilający przed zetknięciem z gorącymi częściami.
- Nigdy nie należy wystawiać maszynki do mięsa na działanie wysokich temperatur (ogrzewanie itp.), ani niekorzystnych warunków pogodowych (deszcz itp.).
- Ustawiać maszynkę do mięsa na niewrażliwej, gładkiej powierzchni roboczej, która jest łatwa do czyszczenia. Przy przetwarzaniu produktów spożywczych nie da się uniknąć odprysków.
- Podajnik ślimakowy, obudowa śrubowa z podajnikiem, perforowane tarcze i pierścień blokujący nie mogą być myte w zmywarce. Elementy te nie nadają się do mycia w zmywarce i mogłyby to spowodować uszkodzenie ich funkcjonalności. Wszystkie elementy (szczególnie perforowane tarcze) muszą być dokładnie osuszone po czyszczeniu, aby nie zaczęły rdzewieć.
- Na spodzie maszynki do mielenia mięsa znajdują się nóżki. Ponieważ powierzchnie składają się z najróżniejszych materiałów i są czyszczone różnymi środkami do pielęgnacji, nie można całkowicie wykluczyć, że w niektórych tych materiałach znajdą się składniki, które niszczą i rozmiękczają nóżki. W razie potrzeby umieścić pod maszynką do mięsa antypoślizgową podkładkę.
- Używać tylko oryginalnych akcesoriów.

Wskazówki higieniczne

Mielone mięso jest wyjątkowo delikatne. Bardzo szybko się psuje i stanowi idealną pożywkę dla bakterii (np. salmonella, jeśli jest przechowywane zbyt długo oraz w zbyt ciepłym otoczeniu).

W przypadku produkcji i przetwarzania w domu mięsa mielonego należy przestrzegać poniższych wskazówek:

- Należy utrzymywać możliwie jak najlepszą czystość podczas wszystkich etapów pracy.
- Przetwarzać wyłącznie świeże mięso.

- Używać tylko schłodzonego mięsa, ponieważ nagrzewa się ono podczas przetwarzania w maszynce do mięsa.
- Należy natychmiast schłodzić przygotowane mielone mięso (nie więcej niż 4°C) i spożyć je w ciągu 6 godzin.
- W celu dalszego przechowywania mięsa mielonego, należy je zamrozić natychmiast po przygotowaniu.
- Należy starannie wyczyścić maszynkę do mielenia mięsa po każdym użyciu. Nie wolno pozostawiać żadnych resztek na maszynce do mielenia mięsa ani używanych akcesoriach.

Zakres dostawy

- Maszyna do mielenia mięsa z akcesoriami
- Instrukcja obsługi

Dane techniczne

Model:	Maszynka do mielenia mięsa KA 1801
Zasilanie:	220-240 V~, 50/60 Hz
Moc:	Nominalna: 800 W Maksymalna: 2000 W
Klasa ochronna:	I
Praca krótkotrwała (KB):	maks. 5 minut, następnie pozwolić urządzeniu ostygnąć przez 10 minut
Waga:	ok. 5,3 kg
Wymiary z misą do napełniania i wkładką tnącą:	ok. 37 x 18 x 32 cm
Dystrybutor (nie adres serwisu):	Waagen-Schmitt GmbH Hammer Steindamm 27-29 22089 Hamburg, Niemcy

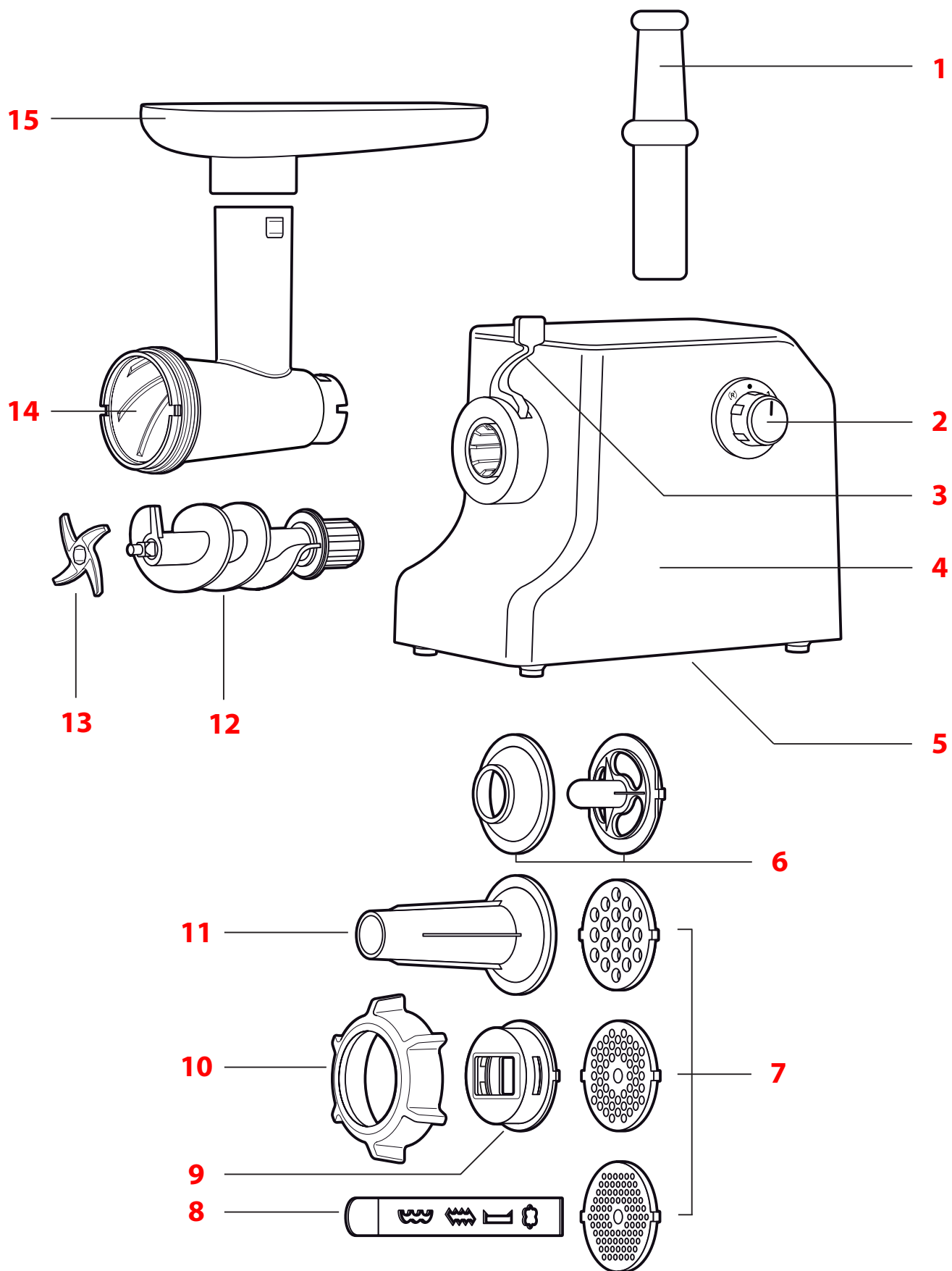
Nasze produkty są stale rozwijane i usprawniane. Z tego powodu zawsze możliwe są zmiany w wyglądzie i zmiany techniczne.

Gwarancja

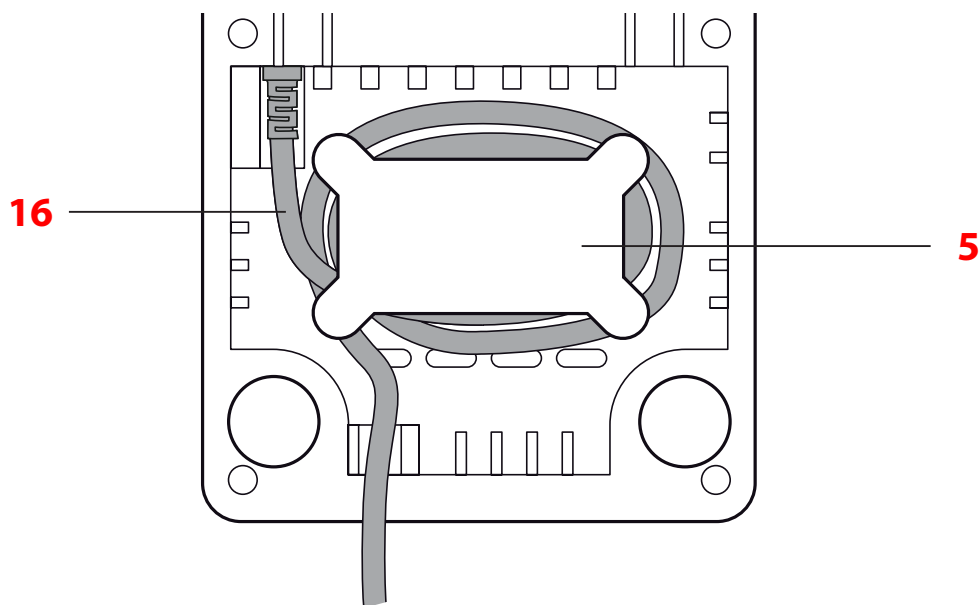
Firma Waagen-Schmitt GmbH udziela 2-letniej gwarancji od daty zakupu na bezpłatne usuwanie usterek spowodowanych błędami materiałowymi lub produkcyjnymi poprzez naprawę lub wymianę.

W przypadku korzystania z gwarancji prosimy o zwrócenie sprzedawcy artykułu wraz z dowodem zakupu (podając również powód reklamacji).

W skrócie



Kabel zwija się pod blokiem silnika



Części, elementy obsługowe

- 1 Popychacz
- 2 Przełącznik trybu pracy: Włącznik/ wyłącznik, regulacja prędkości, funkcja biegu zwrotnego (cofanie)
- 3 Dźwignia blokująca
- 4 Blok silnika
- 5 Zwinięcie kabla sieciowego z wtyczką sieciową (spód)
- 6 Nasadki do wytwarzania kibbeh
- 7 3 perforowane tarcze: 3, 5 i 8 mm
- 8 Przesuwana maska do ciasteczek
- 9 Wkładka do przesuwanej maski do ciasteczek
- 10 Pierścień blokujący
- 11 Lejek wylotowy do wytwarzania kiełbasek
- 12 Przenośnik ślimakowy
- 13 Nożyk krzyżowy
- 14 Obudowa ślimaka z podajnikiem
- 15 Podstawa do napełniania
- 16 Kabel zasilający z wtyczką

WSKAZÓWKA!

Blok silnika (4), perforowane tarcze (7), pierścień blokujący (10), przenośnik ślimakowy (12), podstawa do napełniania (15) i obudowa ślimaka z podajnikiem (14) nie mogą być myte w zmywarce.

Należy przestrzegać rozdziału „Czyszczenie”.

Przed pierwszym użyciem

1. Maszynkę do mięsa należy ostrożnie wypakować i usunąć cały materiał opakowaniowy.
2. Sprawdzić, czy dostawa jest kompletna (patrz rozdział „W skrócie”).
3. Sprawdzić, czy maszynka do mięsa lub jej elementy nie są uszkodzone. Jeśli zostaną stwierdzone uszkodzenia, nie wolno używać maszynki do mięsa. Zwrócić się w takim przypadku do dystrybutora, u którego zakupiono urządzenie.
4. Przed pierwszym użyciem wyczyścić wszystkie elementy maszynki, zgodnie z opisem w rozdziale „Czyszczenie”.

Podstawowa obsługa



WSKAZÓWKA dotycząca strat materialnych

- Pracować na maszynce do mięsa jednorazowo maksymalnie 5 minut. Pozostawić następnie maszynkę do mielenia mięsa do ostygnięcia przez ok. 10 minut.

Przed użyciem maszynki do mięsa, należy ją zmontować zgodnie z żądanym przeznaczeniem. Informacje na ten temat znajdują się w rozdziałach „Wytwarzanie mięsa mielonego”, „Wytwarzanie kielbasek”, „Kibbeh” oraz „Wytwarzanie kruchego ciasta”.

W niniejszym rozdziale opisano podstawową obsługę.

1. Umieszczać maszynkę do mięsa na czystej i równej powierzchni.
2. Całkowicie rozwinąć przewód zasilający i podłączyć wtyczkę do gniazda sieciowego.
3. W celu włączenia urządzenia, należy przekręcić przełącznik trybu pracy na pozycję 1 lub 2.
4. Aby wyłączyć, należy ponownie przekręcić przełącznik trybu pracy na pozycję wyjściową ●.
5. Po zakończeniu pracy, należy wyciągnąć wtyczkę sieciową z gniazda sieciowego.
6. Wyczyścić maszynkę do mięsa oraz używane akcesoria.



Jeśli nożyk krzyżowy robi się tępy, należy go wymienić. Można zamówić za dopłatą wymienny nożyk krzyżowy. Prosimy w tym celu o kontakt z naszym działem serwisowym: service@ade-germany.de

Funkcja biegu zwrotnego (cofanie)

Dzięki tej funkcji ślimak obraca się w tył, co pozwala na łatwe cofnięcie się do góry mięsa zalegającego w podajniku.

- Przekręcić przełącznik trybu pracy na pozycję **R**.

Należy pamiętać:

- Funkcja ta jest pomocna, w celu usunięcia zakleszczonego mięsa. Nie należy z niej korzystać w żadnym innym celu.

- Przełącznik trybu pracy znajduje się w stanie naprężenia, po ustawieniu go na pozycję **R**. Po zwolnieniu przycisku urządzenie wyłącza się.

Zabezpieczenie przed przegrzaniem

Niniejsza maszyna do mielenia mięsa posiada wbudowane zabezpieczenie przed przegrzaniem. W przypadku uruchomienia zabezpieczenia przed przegrzaniem, urządzenie wyłącza się natychmiast w trakcie pracy.

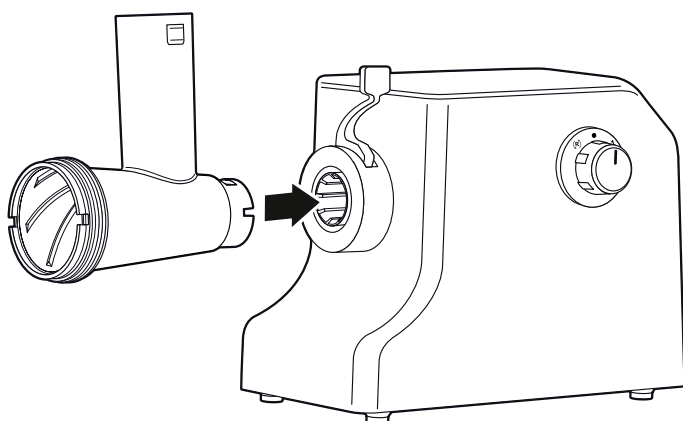
W takim przypadku:

1. Należy przekręcić przełącznik trybu pracy na pozycję ● i wyciągnąć wtyczkę sieciową z gniazda zasilającego.
2. Pozostawić maszynkę do mielenia mięsa do ostygnięcia przez ok. 60 minut.

Następnie można ponownie skorzystać z urządzenia.

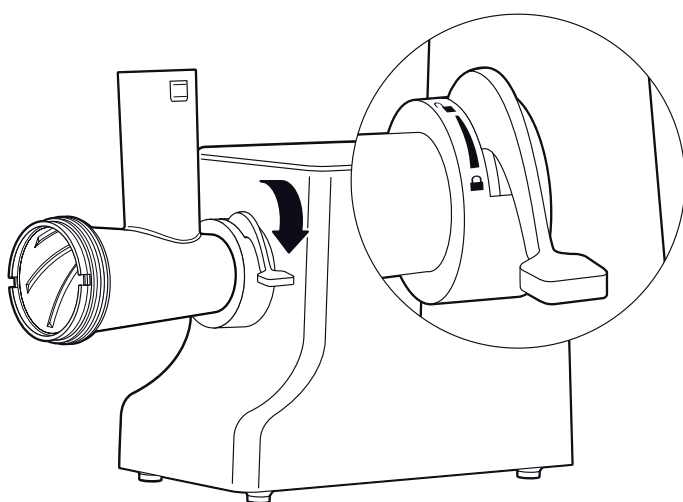
Wytwarzanie mięsa mielonego

Montaż



Rys. 1

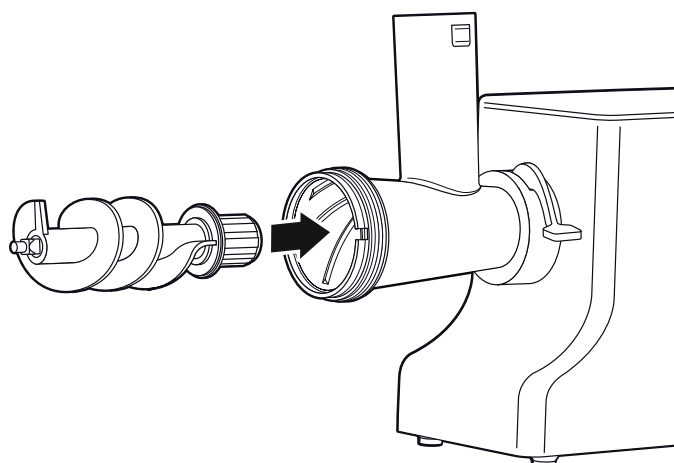
1. Umieszczać maszynkę do mięsa na czystej i równej powierzchni.
2. Włożyć obudowę ślimaka z podajnikiem.



Rys. 2

3. Zablokować króciec wlewowy, przesuważąc dźwignię na bok. Zwrócić uwagę na symbole z kłódką. Pokazują one, czy dźwignia znajduje się w pozycji odblokowanej, czy też w pozycji zablokowanej.

- Umieścić przenośnik ślimakowy w obudowie.

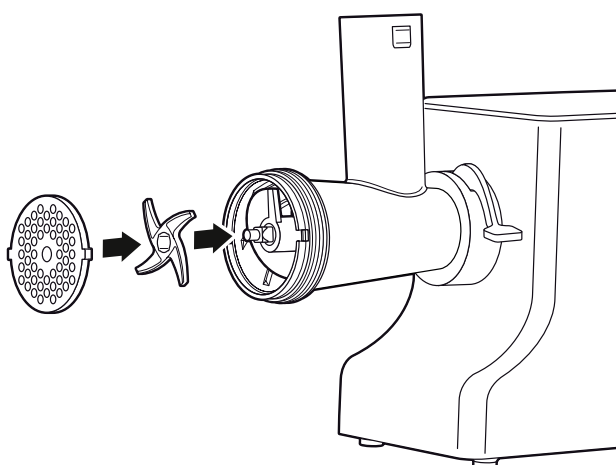


Rys. 3



OSTRZEŻENIE przed obrażeniami ciała

- Nożyk krzyżowy jest bardzo ostry. Zachować ostrożność przy wkładaniu, czyszczeniu lub wymianie tarek.

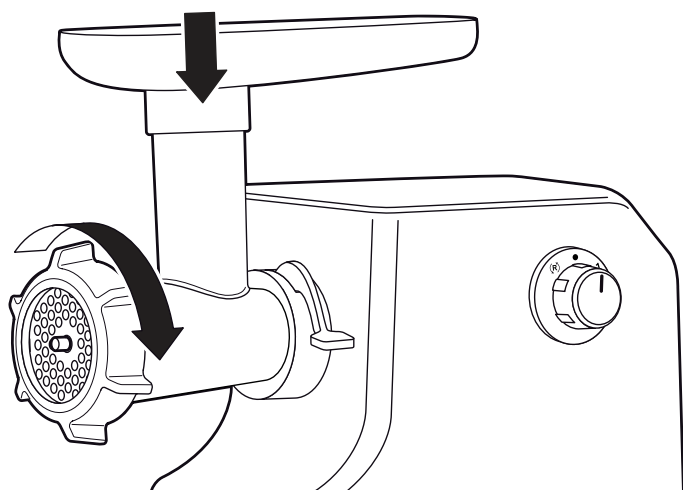


Rys. 4



Do produkcji mięsa mielonego zaleca się wybranie perforowanej tarczy z małymi lub średnimi otworami (3 i 5 mm).

- Umieścić nożyk krzyżowy na ślimaku w taki sposób, aby nożyki były widoczne (patrz rysunek). Nożyk musi być dokładnie dopasowany do sześciokątnej nasadki.
- Nałożyć przed nożykiem perforowaną tarczę. Przy czym perforowana tarcza musi być mocno osadzona w dwóch zagłębieniach na obudowie ślimaka.



Rys. 5

7. Mocno dokręć ręcznie pierścień blokujący.
8. Założyć podstawkę do napełniania na podajnik.

Maszynka do mięsa jest teraz w pełni zmontowana.

Przetwarzanie mięsa



OSTRZEŻENIE przed obrażeniami ciała

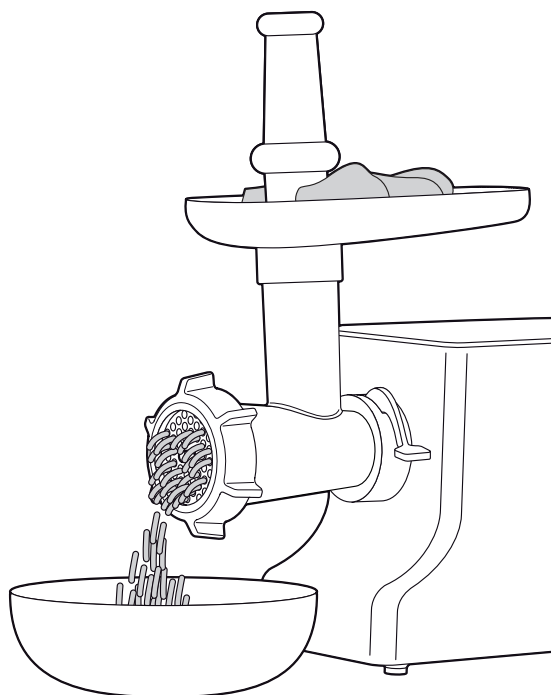
- Zawsze stosować przepychacz do wsuwania żywności, nigdy nie używać do tego rąk ani innych przedmiotów.
- Na czas pracy spiąć długie włosy, związać je z tyłu lub zakryć czapką.
- Nie wkładać dłoni do podajnika.



WSKAZÓWKA dotycząca strat materialnych

- Nie naciskać przepychacza z siłą, przy której słychać zwolnioną pracę jednostki silnikowej. W przeciwnym razie jednostka silnikowa może zostać przeciążona i uszkodzona.

1. Z mięsa należy usunąć ścięgna, skórę i kości. Pokroić je w kostki o wielkości około 3 cm. **Nie przetwarzać zamrożonego mięsa.**



Rys. 6

2. Napełniać kawałkami mięsa podajnik i misę.
3. Umieścić talerz lub miskę pod pierścieniem zabezpieczającym na zmielone mięso.
4. Włączyć urządzenie (poziom 1 lub 2) i popychać mięso popychaczem.
 - Nie dociskać mięsa zbyt mocno. W przeciwnym razie może robić się ciepłe, szare i tłuste.
 - Jeśli zmielone mięso nie jest wystarczająco drobne, należy je zmielić jeszcze raz. W razie potrzeby można je najpierw ponownie wstawić na 30 minut do lodówki.

Wytwarzanie kiełbasek

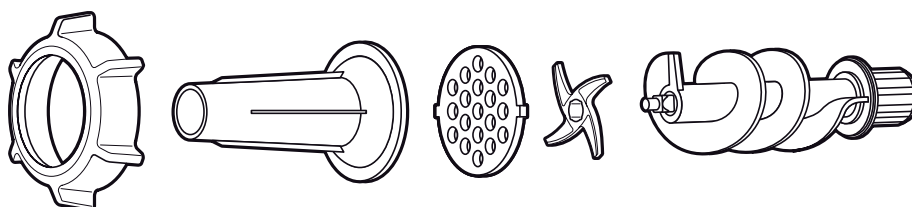
Za pomocą lejka wylotowego można przygotowywać własne kiełbasy, wypełniając osłonki przygotowaną masą na kiełbasę.



Kiełbaski najłatwiej jest robić w dwie osoby.

Montaż

1. Postępować zgodnie z opisem w rozdziale „Wytwarzanie mięsa mielonego” (etapy 1 do 3).



Rys. 7

2. Należy umieścić pokazany powyżej element dodatkowy do obudowy ślimaka w podanej kolejności.
 3. Mocno dokręć ręcznie pierścień blokujący.
 4. Założyć podstawkę do napełniania na podajnik.
- Maszynka do mięsa jest teraz w pełni zmontowana.

Wybieranie osłonki na kielbasę

W zależności od rodzaju kielbasy potrzebne są różne osłonki na wędliny. Są one dostępne w sklepach mięsnych lub w specjalistycznych sklepach masarniczych. Przy produkcji kielbas - osłonki powinny być jadalne - polecamy wieprzowe jelito cienkie. Należy liczyć ok. 1,60 m dla 1 kg masy kielbasy. Umieścić wymaganą ilość w letniej wodzie na około trzy godziny przed przetworzeniem.

Przygotowywanie masy na kielbasę

1. W zależności od przepisu wymieszać mięso mielone z przyprawami i ewentualnie innymi składnikami.
2. Należy ubijać tę masę energicznie przez około 5 minut.
3. Przygotowaną masę należy włożyć na ok. 30 minut do lodówki.

Napełnianie i zamykanie kielbasek



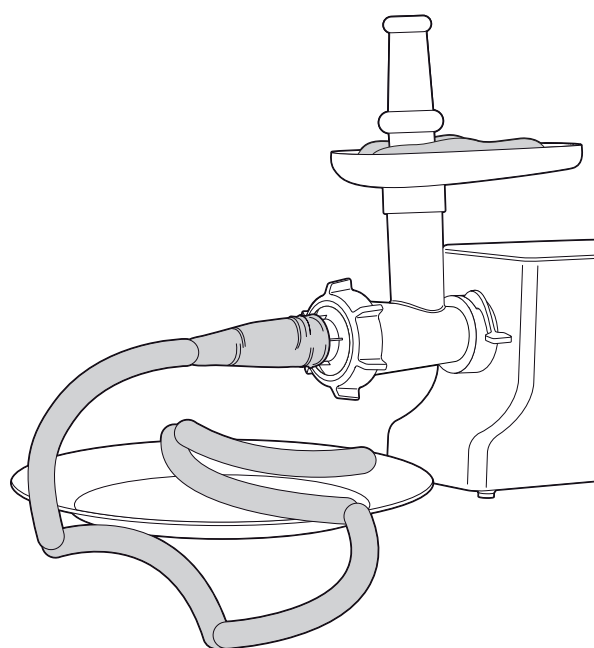
OSTRZEŻENIE przed obrażeniami ciała

- Zawsze stosować przepychacz do wsuwania żywności, nigdy nie używać do tego rąk ani innych przedmiotów.
- Na czas pracy spiąć długie włosy, związać je z tyłu lub zakryć czapką.
- Nie wkładać dłoni do podajnika.



WSKAZÓWKA dotycząca strat materialnych

- Nie naciskać przepychacza z siłą, przy której słychać zwolnioną pracę jednostki silnikowej. W przeciwnym razie jednostka silnikowa może zostać przeciążona i uszkodzona.



1. Wyciąć kawałek o długości 1 metra z namoczonego jelita wieprzowego.
2. Wylać resztki wody z jelita.
3. Naciągnąć jelito na lejek wylotowy do wytwarzania kielbasek.
4. Napełniać podajnik mięsem na kielbasę przez podstawkę do napełniania.

Rys. 8

5. Włączyć urządzenie i popychać mięso popychaczem.
 - Należy pracować równomiernie.
 - Nie wpychać zbyt mocno masy na kiełbasę do jelita.
 - Unikać tworzenia się pęcherzyków powietrza. Jeśli to konieczne, usunąć pęcherzyki, przebijając jelito igłą.
6. Po uzyskaniu żądanej długości kiełbasy, należy docisnąć jelito kciukiem i palcem wskazującym, aby zrobić pusty kawałek jelita.
7. Odwróć pierwszą kiełbasę 2 do 3 razy w prawo, drugą w lewo, kolejną ponownie w prawo itd. W taki sposób powstaje łańcuch kiełbasy.



Aby przetworzyć również resztki znajdujące się w lejku wylotowym, należy go wyjąć. Następnie wydobyć pozostałą mieszankę kiełbasy drewnianą łyżką.

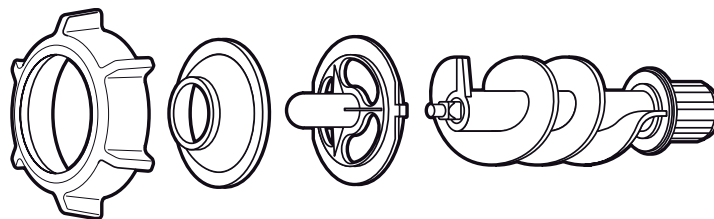
Kibbeh

Kibbeh to nazwa powszechnego dania kuchni arabskiej. Są to pierogi lub rurki z bulguru, które są nadziewane mielonym mięsem z cebulą przepuszczanym przez maszynę do mięsa.

Różnorodne pomysły i przepisy (w tym wegetariańskie) można znaleźć w Internecie.

Montaż

1. Postępować zgodnie z opisem w rozdziale „Wytwarzanie mięsa mielonego” (etapy 1 do 3).



Rys. 9

2. Należy umieścić pokazany powyżej element dodatkowy do obudowy ślimaka w podanej kolejności.
 3. Mocno dokręć ręcznie pierścień blokujący.
 4. Założyć podstawkę do napełniania na podajnik.
- Maszynka do mięsa jest teraz w pełni zmontowana.

Wytwarzanie kibbeh



OSTRZEŻENIE przed obrażeniami ciała

- Zawsze stosować przepychacz do wsuwania żywności, nigdy nie używać do tego rąk ani innych przedmiotów.
- Na czas pracy spiąć długie włosy, związać je z tyłu lub zakryć czapką.
- Nie wkładać dłoni do podajnika.



WSKAZÓWKA dotycząca strat materialnych

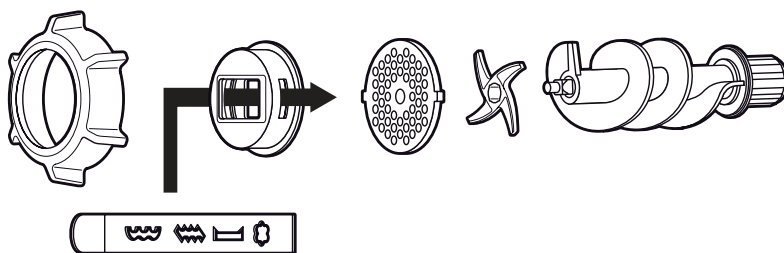
- Nie naciskać przepychacza z siłą, przy której słychać zwolnioną pracę jednostki silnikowej. W przeciwnym razie jednostka silnikowa może zostać przeciążona i uszkodzona.

1. Przygotować zgodnie z przepisem masę na kibbeh.
2. Napełniać podajnik masą na kibbeh przez podstawkę do napełniania.
3. Włączyć urządzenie i popychać mięso popychaczem.
4. Pokroić rurkę z ciasta na kawałki po ok. 7,5 cm i formować pierogi.
5. W zależności od przepisu pierogi są smażone, pieczone na otwartym ogniu lub gotowane.

Wytwarzanie kruchego ciasta

Montaż

1. Postępować zgodnie z opisem w rozdziale „Wytwarzanie mięsa mielonego” (etapy 1 do 3).



Rys. 10

2. Należy umieścić pokazany powyżej element dodatkowy do obudowy ślimaka w podanej kolejności.
 3. Mocno dokręć ręcznie pierścień blokujący.
 4. Założyć podstawkę do napełniania na podajnik.
- Maszynka do mięsa jest teraz w pełni zmontowana.

Wytwarzanie ciasteczek



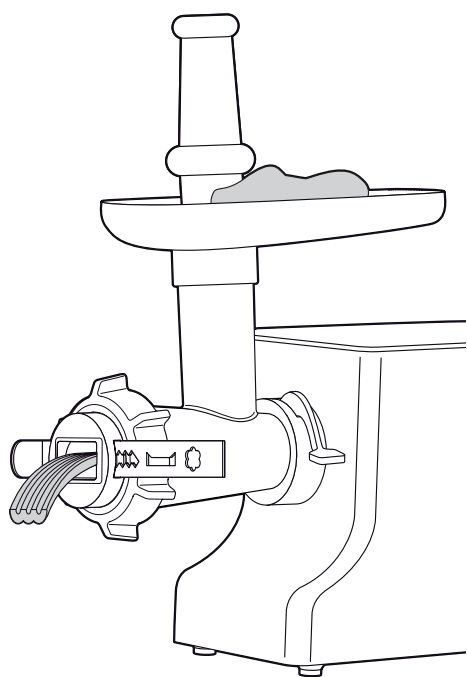
OSTRZEŻENIE przed obrażeniami ciała

- Zawsze stosować przepychacz do wsuwania żywności, nigdy nie używać do tego rąk ani innych przedmiotów.
- Na czas pracy spiąć długie włosy, związać je z tyłu lub zakryć czapką.
- Nie wkładać dłoni do podajnika.



WSKAZÓWKA dotycząca strat materialnych

- Nie naciskać przepychacza z siłą, przy której słychać zwolnioną pracę jednostki silnikowej. W przeciwnym razie jednostka silnikowa może zostać przeciążona i uszkodzona.



1. Przygotowane i dobrze schłodzone ciasto należy uformować w rolkę o średnicy około 3 cm.
2. Włożyć ciasto do podajnika.
3. Za pomocą przesuwanej maski ustawić żądany kształt ciasteczek.
4. Włączyć urządzenie i popychać mięso popychaczem.
5. Wykrawać kawałki ciasta i układać je na blasze do pieczenia w kształcie litery S lub w kształcie pierścienia.

Rys. 11

Po zakończeniu pracy

1. Wyłączyć maszynkę do mielenia mięsa (pozycja przełącznika ●).
2. Wyciągnąć wtyczkę z gniazdka.
3. Po każdym użyciu należy wyczyścić maszynkę i używane akcesoria, patrz rozdział „Czyszczenie”.

Czyszczenie



ZAGROŻENIE porażenia prądem

- Nie zanurzać bloku silnika i przewodu zasilającego z wtyczką w wodzie lub innych płynach.
- Wyciągnąć wtyczkę z gniazdka przed czyszczeniem urządzenia.



OSTRZEŻENIE przed obrażeniami ciała

- Nożyk krzyżowy jest bardzo ostry. Zachować ostrożność przy wkładaniu, czyszczeniu lub wymianie terek.



WSKAZÓWKA dotycząca strat materialnych

- Podstawka do napełniania, podajnik ślimakowy, obudowa śrubowa z podajnikiem, perforowane tarcze i pierścień blokujący nie mogą być myte w zmywarce. Elementy te nie nadają się do mycia w zmywarce i mogłoby to spowodować uszkodzenie ich funkcjonalności. Wszystkie elementy (szczególnie perforowane tarcze) muszą być dokładnie osuszone po czyszczeniu, aby nie zaczęły rdzewieć.

Obudowa

- W razie potrzeby wytrzeć blok jednostki silnikowej lekko zwilżoną ścierką. Dokładnie wysuszyć tarki.

Akcesoria

1. Dokładnie wyczyścić akcesoria w gorącej wodzie do mycia naczyń lub w zmywarce (podstawka do napełniania, przenośnik ślimakowy, obudowa ślimaka z podajnikiem, perforowane tarcze i pierścień blokujący **nie** nadają się do mycia w zmywarce).
2. Dokładnie wysuszyć wszystkie części. Wszystkie elementy (szczególnie perforowane tarcze) muszą być dokładnie osuszone po czyszczeniu, aby nie zaczęły rdzewieć.
3. Na koniec sprawdzić, czy wszystkie części zostały dokładnie wyczyszczone i nie ma na nich resztek jedzenia.

Przechowywanie

1. Dokładnie wyczyścić urządzenie i akcesoria, patrz: poprzedni rozdział.
2. Należy użyć zwijacza kabla pod blokiem silnika, aby nawinąć przewód zasilający.
3. Przechowywać urządzenie w suchym, ciepłym miejscu niedostępnym dla dzieci.

Usterka/środek zaradczy

Usterka	Możliwa przyczyna
Urządzenie nie działa.	<ul style="list-style-type: none">▪ Sprawdzić, czy wtyczka jest podłączona.
Mięso zostało źle przetworzone.	<ul style="list-style-type: none">▪ Sprawdź, czy poprawnie został zamontowany nożyk krzyżowy (patrz rys. 4).
Podczas mielenia mięso staje się ciepłe, szare lub tłuste.	<ul style="list-style-type: none">▪ Nożyk krzyżowy jest stępiony i należy go wymienić na nowy. Można zamówić za dopłatą wymienny nożyk krzyżowy. Prosimy w tym celu o kontakt z naszym działem serwisowym: service@ade-germany.de
Silnik jest zablokowany.	<ul style="list-style-type: none">▪ Należy użyć funkcji biegu wstecznego, aby usunąć zakleszczone mięso z podajnika, patrz rozdział „Funkcja biegu zwrotnego”.
Urządzenie wyłącza się podczas pracy.	<ul style="list-style-type: none">▪ Zabezpieczenie przed przegrzaniem zostało włączone, patrz: rozdział „Zabezpieczenie przed przegrzaniem”.

Deklaracja zgodności

Firma Waagen-Schmitt GmbH oświadcza niniejszym, iż maszynka do mielenia mięsa KA 1801 jest zgodna z obowiązującymi przepisami dyrektyw 2014/30/UE, 2014/35/UE oraz 2011/65/UE.

Deklaracja traci ważność, jeśli urządzenie zostało poddane zmianie nie uzgodnionej z nami.

Hamburg, styczeń 2020
Waagen-Schmitt GmbH



Utylizacja

Utylizacja opakowania



Opakowanie należy utylizować zgodnie z jego rodzajem. Tektura i karton powinny trafić do pojemnika na papier, folia do pojemnika na surowce wtórne.

Utylizacja produktu

Produkt należy utylizować zgodnie z przepisami obowiązującymi w danym kraju.



Urządzeń nie wolno wyrzucać razem ze zwykłymi odpadami domowymi

Po zakończeniu okresu użytkowania produkt należy przekazać do odpowiedniej utylizacji. Surowce wtórne znajdujące się w urządzeniu zostaną przekazane do recyklingu, co zmniejszy zanieczyszczenie środowiska. Zużyte urządzenie należy oddać do punktu zbiórki odpadów elektrycznych lub do punktu zbiórki surowców wtórnych.

Więcej informacji można uzyskać od lokalnego zakładu utylizacji lub administracji gminy.

