

Wetterstation mit Funk-Außensensor

Weather Station with Wireless Outdoor Sensor | Estación meteorológica con sensor exterior inalámbrico | Station météo avec capteur extérieur sans fil | Stazione meteorologica con sensore esterno senza fili | Stacja pogodowa z bezprzewodowym czujnikiem zewnętrznym



Bedienungsanleitung

WS 1822

Operating instructions | Instrucciones de operación

Mode d'emploi | Istruzioni per l'uso | Instrukcja obsługi



Liebe Kundin, lieber Kunde !

Sie haben sich für den Kauf eines qualitativ hochwertigen Produkts der Marke ADE entschieden, das intelligente Funktionen mit einem außergewöhnlichen Design vereint. Mit dieser Wetterstation haben Sie unterschiedlichste Wetter- und Temperaturdaten immer im Blick. Die langjährige Erfahrung der Marke ADE stellt eine technisch hohen Standard und bewährte Qualität sicher.

Wir wünschen Ihnen viel Freude und Erfolg beim Überwachen und Einsehen der Wetterdaten.

Ihr ADE Team

Lieferumfang

- Wetterstation bestehen aus:
 - Basisstation
 - Funk-Außensensor
- Batterien:
 - 3 x LR03 (AAA) / 1,5 V für Basisstation
 - 2 x LR6 (AAA) / 1,5 V für Funk-Außensensor
- Bedienungsanleitung

Inhaltsverzeichnis

Lieferumfang	2
Allgemeines.....	5
Bestimmungsgemäßer Gebrauch.....	6
Sicherheit	6
Das bietet die Funkwetterstation.....	9
Basistation.....	10
Funk-Außensensor.....	13
Inbetriebnahme.....	14
Außensensor.....	14
Basisstation.....	15
Funkempfang starten	15
Checkliste bei fehlender Datenanzeige im Display	16
Uhrzeit und Datum manuell einstellen.....	17
Funkempfang manuell starten	18
Standort wählen.....	19
Weitere Funksensoren nutzen	21
Über den Zeitzeichensender DCF77	22
Display-Anzeige der Basistation	23
Wettersvorhersage.....	23
Uhrzeit und Mondphasenanzeigen	24
Datumsanzeige.....	24

Temperatur, Temperaturtrend und Luftfeuchtigkeit (Innen)	24
Temperatur, Temperaturtrend und Luftfeuchtigkeit (Außen)	24
Temperaturtrend.....	25
Wohlfühlindikator	25
Gespeicherte Temperaturwerte	26
Temperaturalarm	26
Wecken.....	28
Weckzeit einstellen	28
Weckfunktion ein- und ausschalten	29
Weckalarm beenden.....	29
Sonstige Funktionen.....	29
Display-Beleuchtung einschalten	30
Zwischen °C und °F umschalten	30
Zwischen 12- und 24-Stunden-Format wechseln	30
Reinigen.....	30
Störung / Abhilfe	31
Technischen Daten	32
Konformitätserklärung.....	33
Garantie	34
Entsorgen.....	34

Allgemeines

Über diese Anleitung



Diese Bedienungsanleitung beschreibt den sicheren Umgang und die Pflege des Artikels. Bewahren Sie diese Bedienungsanleitung auf, falls Sie später etwas nachlesen möchten. Wenn Sie den Artikel an jemand anderen weitergeben, geben Sie auch diese Anleitung mit. Die Nichtbeachtung dieser Bedienungsanleitung kann zu Verletzungen oder Schäden am Artikel führen.

Zeichenerklärung



Dieses Symbol in Verbindung mit dem Wort **GEFAHR** warnt vor schweren Verletzungen.



Dieses Symbol in Verbindung mit dem Wort **WARNUNG** warnt vor Verletzungen mittleren und leichten Grades.



Dieses Symbol in Verbindung mit dem Wort **HINWEIS** warnt vor Sachschäden.



Dieses Symbol kennzeichnet zusätzliche Informationen und allgemeine Hinweise.

Bestimmungsgemäßer Gebrauch

- Die Wetterstation - bestehend aus Basisstation und Funk-Außensensor - zeigt unterschiedliche Wetterdaten (Luftdruck, Temperatur etc.) aus der näheren Umgebung an. Aus den gemessenen Wetterdaten ermittelt die Wetterstation eine Wettervorhersage.
- Die Wetterstation zeigt außerdem Datum, Uhrzeit und Mondphasen an und verfügt zusätzlich über eine Weckfunktion.
- Für die gewerbliche Nutzung in der Wettervorhersage oder in der Wetterdaten-Messung ist die Wetterstation ungeeignet.

Sicherheit

- Dieses Gerät kann von Kindern ab 8 Jahren und darüber sowie von Personen mit verringerten physischen, sensorischen oder mentalen Fähigkeiten oder Mangel an Erfahrung und/oder Wissen benutzt werden, wenn sie beaufsichtigt werden oder bezüglich des sicheren Gebrauchs des Gerätes unterwiesen wurden und die daraus resultierenden Gefahren verstanden haben.
- Kinder dürfen nicht mit dem Artikel spielen.
- Reinigung und Benutzerwartung dürfen

nicht von Kindern vorgenommen werden, es sei denn, sie sind 8 Jahre oder älter und werden beaufsichtigt.

- Batterien können bei Verschlucken lebensgefährlich sein. Bewahren Sie Gerät und Batterien deshalb für Kleinkinder unerreichbar auf. Wurde eine Batterie verschluckt, muss sofort medizinische Hilfe in Anspruch genommen werden.

Gefahr für Kinder

- Halten Sie Kinder von Verpackungsmaterial und den zum Lieferumfang gehörenden Kleinteilen fern. Bei Verschlucken besteht Erstickungsgefahr.

GEFAHR von Brand/Verbrennung und/oder Explosion

- Explosionsgefahr bei unsachgemäßem Auswechseln der Batterien. Ersetzen Sie Batterien nur durch denselben oder einen gleichwertigen Batterietyp. Beachten Sie die „Technischen Daten“.
- Batterien dürfen nicht geladen, mit anderen Mitteln reaktiviert, auseinander genommen, ins Feuer geworfen oder kurzgeschlossen werden. Ansonsten besteht erhöhte Explosions- und Auslaufgefahr, außerdem können Gase entweichen!
- Vermeiden Sie Kontakt der Batterieflüssigkeit mit Haut, Augen und Schleimhäuten. Bei Kontakt spülen Sie die betroffenen Stellen sofort mit reichlich klarem

Wasser aus und suchen Sie umgehend einen Arzt auf.

HINWEIS vor Sachschäden

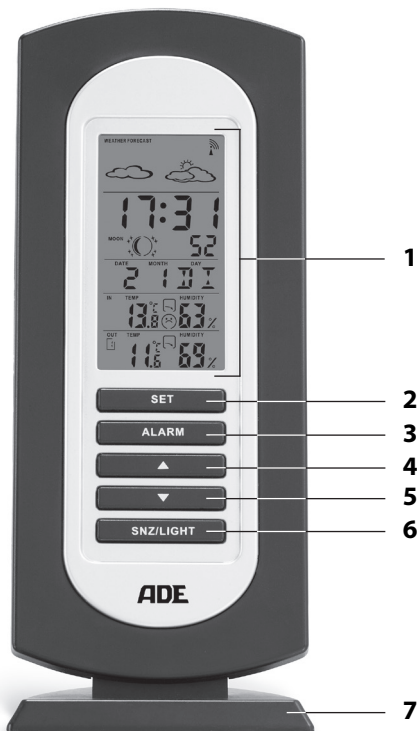
- Schützen Sie Basisstation und Außensensor vor Staub, Stößen, extremen Temperaturen und direkter Sonneneinstrahlung.
- Schützen Sie die Basisstation vor Feuchtigkeit. Stellen Sie die Basisstation ausschließlich in einem trockenen, geschlossenen Raum auf.
- Der Funksensor ist gegen Feuchtigkeit geschützt, muss aber vor direkter Nässeeinwirkung, z. B. Regen, geschützt werden.
- Nehmen Sie die Batterien aus Basisstation und Außensensor heraus, wenn diese verbraucht sind oder wenn Sie die Wetterstation länger nicht benutzen. So vermeiden Sie Schäden, die durch Auslaufen entstehen können.
- Setzen Sie Batterien keinen extremen Bedingungen aus, indem Sie diese z. B. auf Heizkörpern oder unter direkter Sonneneinstrahlung lagern. Erhöhte Auslaufgefahr!
- Reinigen Sie Batterie- und Gerätekontakte bei Bedarf vor dem Einlegen.
- Tauschen Sie immer alle Batterien in der Basisstation oder im Außensensor gleichzeitig aus.
- Setzen Sie nur Batterien des gleichen Typs ein, verwenden Sie keine unterschiedlichen Typen oder gebrauchte und neue Batterien miteinander.

- Nehmen Sie keine Veränderungen an dem Gerät vor. Lassen Sie Reparaturen nur von einer Fachwerkstatt durchführen und beachten Sie die Garantiebedingungen.
- Verwenden Sie keinesfalls harte, kratzende oder scheuernde Reinigungsmittel o. ä., um die Wetterstation zu reinigen. Hierbei könnten die Oberflächen zerkratzen.

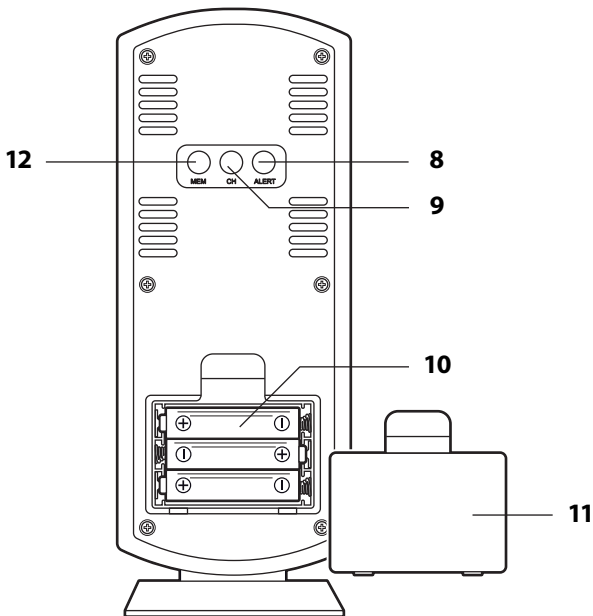
Das bietet die Funkwetterstation

- Animierte Wettervorhersage
- Innen- und Außentemperaturanzeige
- Innen- und Außenhygrometer
- Trendanzeigen und Memory-Funktion (MIN/MAX) für Temperatur und Luftfeuchtigkeit
- Alarm bei zu hoher/zu niedriger Außentemperatur mit programmierbare Ober- und Untergrenze
- Komfortzonen-Indikator (Raum- und Außenklima)
- Mondphasen-Anzeige
- Funkuhr (DCF Zeitsignal) mit manueller Zeiteinstellung sowie Wecker und Schlummerfunktion
- Ewiger Kalender mit Datum- und Tagesanzeige
- Sprühwassergeschützter Funk-Außensensor zum Hängen und Stellen

Basistation

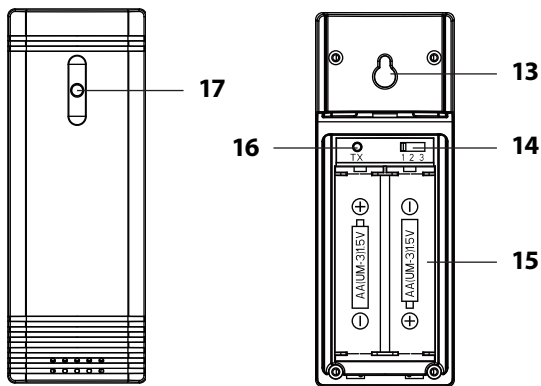


- 1 Display mit diversen Anzeigen
- 2 Taste **SET**:
 - Einstellmodus aktivieren
 - vorgenommene Einstellung aktivieren
- 3 Taste **ALARM**:
 - Weckzeit einstellen
 - Weckfunktion aktivieren/deaktivieren
- 4 Taste ▲
 - Werte einstellen (erhöhen)
 - Umschalten zwischen 12- und 24-Stundenanzeige
- 5 Taste ▼
 - Werte einstellen (verringern)
 - Umschalten zwischen Grad Celsius und Grad Fahrenheit
 - Empfang zum Zeitzeichensender DCF77 manuell starten oder unterbrechen
- 6 Taste **SNZ/LIGHT**:
 - Displaybeleuchtung ausschalten
 - Weckwiederholfunktion aktivieren
- 7 Standfuß



- 8** Taste **ALERT**:
- Temperaturgrenzen einstellen
- 9** Taste **CH**:
- Temperaturwerte eines weiteren Außensensors abrufen (wenn vorhanden)
- 10** Batteriefach für 3x LR03 (AAA), 1,5 V
- 11** Batteriefachdeckel
- 12** Taste **MEM**:
- Gespeicherte Temperaturwerte aufrufen

Funk-Außensensor



- 13** Aufhänge-Öse
- 14** Kanalwechsel-Schalter **1 2 3** für Datenübertragung
- 15** Batteriefach für 2x LR6 (AA), 1,5 V
- 16** Taste **TX** für manuelle Datenübertragung
- 17** LED-Leuchte (leuchtet nur bei Datenübertragung)

Inbetriebnahme



- Gehen Sie in der aufgeführten Reihenfolge vor und legen Sie zuerst die Batterien in den Funksensor. Nur so kann die Wetterstation einwandfrei funktionieren.
- Verwenden Sie keine Akkus, da diese eine zu geringe Spannung haben (nur 1,2 V statt 1,5 V). Das beeinflusst unter anderem die Messgenauigkeit.
- Verwenden Sie möglichst Alkaline-Batterien statt Zinkkohle-Batterien. Alkaline-Batterien halten länger, besonders bei niedrigen Außentemperaturen.

Außensensor

1. Entfernen Sie die Batteriefach-Abdeckung auf der Rückseite des Außensensors, indem Sie mit etwas Kraft auf den aufgedruckten Pfeil drücken. Schieben Sie die Batteriefach-Abdeckung in Pfeilrichtung weg vom Außensensor.
2. Legen Sie 2 Batterien des Typs LR6 (AA) / 1,5 V so ein, wie auf dem Boden des Batteriefachs abgebildet. Beachten Sie die richtige Polarität der Batterien (+/-).
3. Schieben Sie die Batteriefach-Abdeckung wieder in den Außensensor.

Basisstation

1. Drücken Sie die Verschlusslasche etwas nach unten und nehmen Sie die Batteriefach-Abdeckung ab.
2. Legen Sie 3 Batterien des Typs LR03 (AAA) / 1,5 V so ein, wie auf dem Boden des Batteriefachs abgebildet. Achten Sie auf die richtige Polarität (+/-).
3. Setzen Sie die Batteriefach-Abdeckung wieder auf und klappen Sie sie zu.
4. Warten Sie ca. 30 Minuten. Diese Zeit benötigt die Basisstation, um alle Wetterdaten zu sammeln und Funksignale vom Zeitzeichensender zu erhalten.

Funkempfang starten

Wenn die Basisstation mit Strom versorgt wird, werden für einen kurzen Moment sämtliche Anzeigen im Display eingeblendet. Außerdem wird das Display kurz beleuchtet und ein Piepton ertönt.



Danach schaltet das Gerät auf Empfang, wobei die Funkwellen-Anzahl die Qualität des Empfangs anzeigt: Je mehr Funkwellen im Display angezeigt werden, desto besser ist der Empfang.

Während des Funkempfangs zum Zeitzeichensenders sind die Tasten deaktiviert (außer ▼).

Sobald die Signale vom Zeitzeichensender und Funk-Außensensor in ausreichender Stärke empfangen wurden, werden im Display die jeweiligen Daten dauerhaft angezeigt.

Zeitzeichen-Sender:	<ul style="list-style-type: none"> ▪ Uhrzeit und Datum ▪ Funkturm-Symbol
Funk-Außensensor:	<ul style="list-style-type: none"> ▪ Außen-Temperatur ▪ Luftfeuchtigkeit
Basisstation:	<ul style="list-style-type: none"> ▪ Innen-Temperatur ▪ Luftfeuchtigkeit

Die Wetterstation schaltet ab sofort mehrmals in jeder Nacht automatisch auf Empfang. Dabei wird die angezeigte Zeit mit der vom Zeitzeichen-Sender empfangenen verglichen und ggf. korrigiert.

Wurde **kein ausreichend starkes Signal empfangen**, bricht die Basisstation nach einigen Minuten den Empfangsvorgang ab und das Funkturm-Symbol erlischt. Der Empfangsvorgang wird zu einem späteren Zeitpunkt neu gestartet.

Die Uhrzeit läuft in diesem Fall (ausgehend von der Startzeit „00:00“) normal weiter.



Die Daten vom Funk-Außensensor werden fortlaufend 1x pro Minute übertragen.

Checkliste bei fehlender Datenanzeige im Display

Keine Datenanzeige vom Zeitzeichensender	
1.	Prüfen Sie, ob der Standort der Basisstation geeignet ist, siehe „Standort wählen“.

2.	Starten Sie Empfangsvorgang nochmals manuell, siehe „Funkempfang manuell starten“.
3.	Warten Sie ab, bis die Basisstation zu einem späteren Zeitpunkt automatisch wieder auf Empfang schaltet. In den Nachtstunden ist der Empfang meistens besser.
4.	Nehmen Sie die Einstellungen manuell vor, wenn an Ihrem Standort der Empfang nicht möglich ist, siehe „Uhrzeit und Datum manuell einstellen“.

Keine Datenanzeige vom Funk-Außensensor

1.	Prüfen Sie, ob Sie die Batterien richtig herum eingelegt haben.
2.	Prüfen Sie, ob der Standort des Funk-Außensensors geeignet ist, siehe „Standort wählen“.

Uhrzeit und Datum manuell einstellen



Wenn zwischen zwei Tastendrücken mehr als ca. 8 Sekunden liegen, wird der Einstellvorgang automatisch beendet und Sie müssen ihn wiederholen.

1. Halten Sie die Taste **SET** gedrückt, bis im Display „00“ blinkt.
2. Wählen Sie mit den Tasten ▲ / ▼ die Zeitzone aus, in der Sie sich befinden (für die meisten Länder in Europa ist „00“ die richtige Einstellung).

3. Drücken Sie **SET**.
4. Gehen Sie weiter vor, wie vorstehend beschrieben:
 - Drücken Sie die Taste ▲ / ▼, um den gewünschten Wert einzustellen.
 - Drücken Sie jeweils **SET**, um die gemachte Einstellung zu speichern.
5. Führen Sie nachfolgend folgende Einstellungen durch:
 - Stundenzzeit
 - Minutenzeit
 - Jahr
 - Monat
 - Tag
 - Sprache (bezieht sich ausschließlich auf die Anzeige des Wochentagskürzels)
6. Drücken Sie abschließend **SET**, um den Vorgang zu beenden.

Funkempfang manuell starten



Wird das nebenstehende Funksignal-Symbol nicht mehr angezeigt, werden die Funksignale des Zeitzeichen-Senders nicht mehr empfangen. Die Uhrzeit-Anzeige läuft dennoch präzise weiter.

- Halten Sie die Taste ▼ gedrückt, bis das Funksignal-Symbol wieder angezeigt wird. Dadurch wird der Funkempfang manuell gestartet.

Beachten Sie:

- War der Empfang nicht erfolgreich, wird das Empfangs-Symbol nach einigen Minuten ausgeblendet

und die Uhrzeit im Display läuft normal weiter.

- Bei erfolgreichem Empfang stellt sich die Basisstation auf die Uhrzeit des Zeitzeichen-Senders ein. Haben Sie bereits manuelle Zeit- und Datumseinstellungen vorgenommen, werden diese automatisch angepasst.

Standort wählen



HINWEIS vor Sachschaden

- Schützen Sie Basisstation und Funksensor vor Staub, Stößen, extremen Temperaturen und direkter Sonneneinstrahlung.
- Schützen Sie die Basisstation vor Feuchtigkeit. Stellen Sie die Basisstation ausschließlich in einem trockenen, geschlossenen Raum auf. Der Funksensor ist gegen Feuchtigkeit geschützt, muss aber vor direkter Nässeeinwirkung, z. B. Regen, geschützt werden.

Funkempfang zwischen Basisstation und Funk-Außensensor

- Der maximale Abstand zwischen Basisstation und Funksensor darf 60 Meter betragen. Diese Reichweite ist aber nur bei „direktem Sichtkontakt“ möglich.
- Abschirmende Baumaterialien wie z. B. Stahlbeton reduzieren oder verhindern den Funkempfang zwischen Basisstation und Außensensor.
- Geräte wie Fernseher, schnurlose Telefone, Computer und Leuchtstoffröhren können den Funkempfang ebenfalls stören.

- Stellen Sie Basisstation und Außensensor nicht direkt auf den Boden. Dies schränkt die Reichweite ein.
- Bei niedrigen Temperaturen im Winter kann die Leistung der Außensensor-Batterien deutlich abfallen. Dies vermindert die Sendereichweite.

Funkempfang zwischen Basisstation und Zeitzeichensender

- Halten Sie Abstand zu Fernsehgeräten, Computern und Monitoren. Auch Basisstationen von schnurlosen Telefonen sollten sich nicht in unmittelbarer Nähe der Wetterstation befinden.
- Während der Nachtstunden ist der Empfang meistens besser. Falls die Basisstation tagsüber keinen Empfang hatte, kann es gut sein, dass das Signal in den Nachtstunden sofort und in voller Stärke empfangen wird.
- Abhängig von Ihrem Standort kann es im seltenen Einzelfall vorkommen, dass die Basisstation Signale von einem anderen Zeitzeichen-Sender empfängt oder sogar abwechselnd von zwei Zeitzeichen-Sendern. Das ist kein Gerätefehler. Wechseln Sie in diesem Fall den Standort der Basisstation.
- Das Wetter, z. B. ein starkes Gewitter, kann Empfangsstörungen verursachen.
- Es kann gelegentlich zu kurzzeitigen Abschaltungen des Senders kommen, z. B. wegen Wartungsarbeiten.

Geräte aufstellen

Die **Basisstation** verfügt über einen Standfuß.

- Stellen Sie die Basisstation möglichst in Fensternähe auf. Dort ist der Empfang in der Regel am besten.

Der **Funk-Außensensor** verfügt auf der Rückseite über eine Aufhänge-Öse.

- Stellen Sie oder hängen Sie den Außensensor an einen Platz, wo er vor direkten Witterungseinflüssen (Regen, Sonne, Wind etc.) geschützt ist. Geeignete Standorte sind z. B. unter einem Vordach oder in einem Carport.

Weitere Funksensoren nutzen

Die Basisstation wird mit einem Funksensor ausgeliefert. Sie können sie jedoch mit bis zu drei Außensensoren betreiben. Für mehr Informationen oder eine kostenpflichtige Bestellung wenden Sie sich bitte an folgende E-Mail-Adresse: service@ade-germany.de.

- Die Außensensoren können sich später in verschiedenen Räumen oder im Freien befinden.
- Jedem Sensor muss eine eigene Nummer (= Nr. des Übertragungskanal) zugewiesen werden.

Vorgehensweise:

1. Platzieren Sie Basisstation und Außensensoren dicht beieinander.
2. Entfernen Sie die Batteriefach-Abdeckung auf der Rückseite der Außensensoren.
3. Stellen Sie mit den Schaltern für jeden Außensensor einen eigenen Kanal ein. Der zum Lieferumfang gehörende Sensor nutzt standardmäßig Kanal 1, wählen Sie also für den zweiten Sensor Kanal 2 und den dritten Sensor Kanal 3.
4. Legen Sie zwei Batterien des auf dem Boden angezeigten Batterietyps ein.
Beachten Sie die richtige Polarität (+/-).

5. Setzen Sie die Batteriefach-Abdeckung wieder auf.
6. Wählen Sie mit der Taste **CH** den entsprechenden Außensensor aus (1, 2 oder 3), um dessen Daten angezeigt zu bekommen.

OUT



7. Wählen Sie mit der Taste **CH** den entsprechenden Außensensor aus (1, 2 oder 3), um dessen Daten angezeigt zu bekommen.



Wenn die Kanalnummer nach dem Einlegen der Batterien nicht angezeigt wird, drücken Sie beim jeweiligen Funksensor die Taste **TX**. Dadurch werden die Wetterdaten direkt an die Basisstation übermittelt.

Anschließend können Sie den neuen Funk-Außensensor an seinem eigentlichen Aufstellort aufstellen.

Über den Zeitzeichensender DCF77

Die in der Wetterstation integrierte Funkuhr erhält ihre Funksignale vom Zeitzeichensender DCF77. Dieser strahlt auf seiner Langwellenfrequenz von 77,5 kHz die genaue und offizielle Uhrzeit der Bundesrepublik Deutschland aus.

Der Sender steht in Mainflingen bei Frankfurt am Main und versorgt mit seiner Reichweite von bis zu 2000 km die meisten funkgesteuerten Uhren West-Europas mit den erforderlichen Funksignalen.

Sobald die Basisstation mit Strom versorgt wird, schaltet sie auf Empfang und sucht das Signal vom Sender DCF77. Wurde das Zeitsignal in ausreichender Stärke empfangen, werden im Display Datum und Uhrzeit angezeigt.

Die Basisstation schaltet sich mehrmals täglich ein und synchronisiert die Uhrzeit mit dem Funksignal vom Sender DCF77. Im Falle eines Nicht-Empfangs, z. B. bei einem starken Gewitter, läuft das Gerät präzise weiter und schaltet dann zur nächsten vorgesehenen Zeit wieder automatisch auf Empfang.

Display-Anzeige der Basisstation

Wettervorhersage

Nach der Inbetriebnahme können die Angaben zur Wettervorhersage etwa 12 Stunden noch nicht genutzt werden, da die Wetterstation diese Zeit benötigt, um die Wetterdaten zu sammeln und auszuwerten.

Die Wettervorhersage ergibt sich aus den gesammelten Daten und den dabei gemessenen Luftdruckänderungen.

Die Vorhersage bezieht sich auf das Gebiet um die Wetterstation mit einem Radius von etwa 30 bis 50 km für einen Zeitraum der nächsten 12 bis 24 Stunden.

Die Genauigkeit der Wettervorhersage liegt dabei etwa bei 75 %. Es gibt vier verschiedene Anzeigen:

WEATHERFORECAST



- sonnig
- leicht bewölkt
- wolkig
- regnerisch

Wird zusätzlich noch ein **S** angezeigt, gilt aktuell die Sommerzeit.

Uhrzeit und Mondphasenanzeigen



- Uhrzeitanzeige im 12- oder 24-Stunden-Format
- aktuelle Mondphase

Datumsanzeige



- Tag und Monat
- Wochentagskürzel in der eingestellten Sprache

Temperatur, Temperaturtrend und Luftfeuchtigkeit (Innen)



- aktuell gemessene Temperatur und Luftfeuchtigkeit

- Temperaturtrend
- Wohlfühlindikator

Temperatur, Temperaturtrend und Luftfeuchtigkeit (Außen)



- aktuell gemessene Temperatur und Luftfeuchtigkeit

- Temperaturtrend

- Wohlfühlindikator
 - Anzeige des Übertragungskanals.
- Drücken Sie die Taste **CH**, um die Werte eines anderen Außensensors angezeigt zu bekommen.

Temperaturtrend

Der Temperaturtrend wird durch Pfeile angezeigt:



Die Temperatur ist in der letzten Stunde um 1 °C gestiegen.



Die Temperatur ist in der letzten Stunde konstant geblieben.



Die Temperatur ist in der letzten Stunde um 1 °C gefallen.

Wohlfühlindikator

Der Wohlfühlindikator setzt sich aus der Temperatur (T) und der Luftfeuchtigkeit (L) zusammen und wird für Innen und Außen separat angezeigt.



Trockenheit

T: beliebiger Wert

L: unter 40%



Angenehm

T: zwischen 20-28 °C

L: zwischen 40-70%



Hohe Luftfeuchtigkeit

T: beliebiger Wert

L: über 70%

keine T: Außerhalb von 20-28 °C

Anzeige L: zwischen 40-70%

Gespeicherte Temperaturwerte

Mit der Taste **MEM** erhalten Sie die höchsten und geringsten Werte der letzten 24 Stunden in Bezug auf Temperatur und Luftfeuchtigkeit angezeigt.

1x drücken: MAX-Werte werden angezeigt

2x drücken: MIN-Werte werden angezeigt

3x drücken: normale Display-Anzeige

Um die gespeicherten Werte zu löschen:

- Halten Sie die Taste **MEM** ca. 3 Sekunden gedrückt, bis die angezeigten Werte gelöscht sind.

Temperaturalarm

Allgemeines

- Mit dem Temperaturalarm können Sie einen Temperaturbereich überwachen. Werden die obere oder die untere Temperaturgrenze über- bzw. unterschritten, werden Sie optisch und akustisch gewarnt.
- Die Temperaturgrenzen können Sie selber einstellen. Standardeinstellung: -50 bis 70 °C.
- Wenn Sie mehrere Funk-Außensensoren im Einsatz haben, können Sie für jeden Außensensor einen individuellen Temperaturbereich einstellen.

Temperaturbereich einstellen

1. Nur wenn Sie mehrere Funk-Außensensoren mit der Basisstation verbunden haben: Wählen Sie mit der Taste den gewünschten Sensor aus (Kanalanzeige beachten).
2. Halten Sie die Taste **ALERT** gedrückt, bis im Display der Oberwert blinkt.
3. Stellen Sie mit den Tasten ▲ / ▼ die obere Temperaturgrenze ein.
4. Drücken Sie **ALERT**, um die Eingabe zu speichern.
5. Stellen Sie mit den Tasten ▲ / ▼ die untere Temperaturgrenze ein.
6. Drücken Sie abschließend **ALERT**.



Der Vorgang ist abgeschlossen und der Temperaturalarm ist aktiv. Sie erkennen das am links gezeigten Symbol, das im Display im unteren Bereich angezeigt wird.

Temperaturalarm deaktivieren/aktivieren

- Drücken Sie 1x kurz **ALERT**, um den Temperaturalarm zu deaktivieren bzw. zu aktivieren.



Beim Erreichen des Temperaturbereiches ertönen Warntöne und Symbol und Temperaturanzeige blinken.

- zuerst 3 Warntöne
- danach 5 Warntöne jede Minute

Temperaturalarm stoppen

- Der Alarm bleibt so lange aktiv wie die Voraussetzungen für den Temperaturalarm vorliegen.
- Drücken Sie eine beliebige Taste (außer **ALERT**), um den Alarm stumm zu schalten. Das Symbol für den Temperaturalarm blinkt weiter.
- Drücken Sie **ALERT**, um den Temperaturalarm ganz zu beenden.

Wecken

Weckzeit einstellen




- Wenn zwischen zwei Tastendrücken mehr als ca. 8 Sekunden liegen, wird der Einstellvorgang automatisch beendet und Sie müssen ihn wiederholen.
- Wenn Sie ▲ oder ▼ gedrückt halten, erfolgt der Vorlauf der angezeigten Werte schneller.

1. Halten Sie **ALARM** einige Sekunden gedrückt, bis die Weckstunden-Anzeige blinkt.
Im Display wird AL angezeigt.
2. Stellen Sie mit den Tasten ▲ oder ▼ die gewünschte Weckstunde ein.
3. Drücken Sie **ALARM**.
Im Display blinkt die Minutenanzeige für die Weckzeit.
4. Stellen Sie mit den Tasten ▲ oder ▼ die gewünschte Weckminute ein.

5. Drücken Sie abschließend **ALARM**, um die Einstellungen zu speichern.

Weckfunktion ein- und ausschalten

- Stellen Sie mit der Taste **ALARM** die Weckfunktion ein und aus. Sobald das Wecksymbol  angezeigt wird, ist Weckfunktion aktiviert.

Weckalarm beenden

Zur eingestellten Zeit werden Sie von einem Wecksignal geweckt, wobei das Signal mit zunehmender Weckdauer immer intensiver wird.

Weckalarm ganz ausschalten

- Drücken Sie eine beliebige Taste der Basisstation (außer **SNZ/LIGHT**), um den Alarm zu beenden.

Autostopp-Funktion

Wenn Sie keine Taste drücken, schaltet sich der Alarm nach 2 Minuten automatisch aus. Nach 24 Stunden wird der Alarm erneut ausgelöst.

Weckwiederholung (Snooze-Funktion)

- Drücken Sie 1x die Taste **SNZ/LIGHT**, wenn das Wecksignal ertönt.

Im Display blinken  und z²

Das Wecksignal verstummt für ca. 8 Minuten. Danach schaltet sich das Gerät wieder ein und weckt Sie erneut. Dieser Vorgang kann mehrfach wiederholt werden.

Sonstige Funktionen

Display-Beleuchtung einschalten

- Drücken Sie die Taste **SNZ/LIGHT**, um die Display-Beleuchtung der Basisstation für ca. 5 Sekunden einzuschalten.

Zwischen °C und °F umschalten

- Drücken Sie im Standardmodus 1x kurz ▼, um die Maßeinheit für die Temperatur zu wechseln.

Zwischen 12- und 24-Stunden-Format wechseln

- Drücken Sie im Standardmodus 1x kurz ▲, um zwischen dem 12- und dem 24-Stunden-Format zu wechseln. Beim 12-Stunden-Format werden Nachmittagsstunden mit "PM" gekennzeichnet.

Reinigen

- Wischen Sie Basisstation und Außensensor bei Bedarf mit einem leicht angefeuchteten Tuch sauber.



Störung/Abhilfe

Störung	Mögliche Ursache
Das DCF77-Signal für die Uhrzeit kann nicht empfangen werden.	<ul style="list-style-type: none"> ▪ Prüfen Sie den gewählten Standort. ▪ Starten Sie den Funkempfang ggf. manuell. ▪ Stellen Sie die Uhrzeit manuell ein.
Die Temperaturangabe des Sensors erscheint zu hoch.	<ul style="list-style-type: none"> ▪ Prüfen Sie, ob der Sensor direkter Sonnenstrahlung ausgesetzt ist.
Im Display wird statt gemessenen Werten für Temperatur bzw. Luftfeuchtigkeit H.HH bzw. LL.L angezeigt.	<ul style="list-style-type: none"> ▪ Die Werte liegen ober- bzw. unterhalb des Messbereichs.
Im Display blinkt die Temperaturanzeige.	<ul style="list-style-type: none"> ▪ Der Temperaturalarm hat ausgelöst, siehe Kapitel "Temperaturalarm".
Die Anzeige ist unleserlich, die Funktion ist unklar oder die Werte sind offensichtlich falsch.	<ul style="list-style-type: none"> ▪ Nehmen Sie die Batterien für einige Momente heraus.

Störung	Mögliche Ursache
Die Basisstation empfängt keine Signale des Funk-sensors.	<ul style="list-style-type: none"> ▪ Stellen Sie sicher, dass sich keine elektrischen Störquellen in der Nähe des Funksensors oder der Basisstation befinden. ▪ Prüfen Sie die Batterien im Sensor. ▪ Bewegen Sie die Basisstation näher zum Sensor oder umgekehrt.
Die Uhrzeit weicht genau um eine, zwei, drei etc. Stunden ab.	<ul style="list-style-type: none"> ▪ Wahrscheinlich haben Sie eine falsche Zeitzone eingestellt. Für die meisten Länder in Europa ist „00“ die richtige Einstellung.


Technischen Daten

Basisstation

Modell:	Wetterstation WS 1822
Eingang:	4,5 V 
Batterien:	3x LR03 (AAA) / 1,5 V 
Messbereich	
- Temperatur:	0 °C - 50 °C (32 °F - 122 °F)

- Luftfeuchtigkeit: 20% - 95%
- Sendefrequenz: 433,92 MHz
- Max. Sendeleistung: + 10 dBm

Funk-Außensensor

- Batterien: 2x LR6 (AA) / 1,5 V 
- Messbereich:
 - Temperatur: -20 °C - 60 °C (-4 °F - 140 °F)
 - Luftfeuchtigkeit: wie Basisstation
- Reichweite: ca. 60 Meter (offenes Gelände)
- Inverkehrbringer: Waagen-Schmitt GmbH
Hammer Steindamm 27-29
22089 Hamburg, Germany

Unsere Produkte werden ständig weiterentwickelt und verbessert. Aus diesem Grund sind Design- und technische Änderungen jederzeit möglich.

Konformitätserklärung

Hiermit erklärt die Waagen-Schmitt GmbH, dass die Wetterstation WS 1822 den Richtlinien 2014/30/EU und 2011/65/EU entspricht.

Die Erklärung verliert ihre Gültigkeit, falls an dem Gerät eine nicht mit uns abgestimmte Änderung vorgenommen wurde.

Hamburg, April 2018
Waagen-Schmitt GmbH



Garantie

Sehr geehrte Kundin, sehr geehrter Kunde,
die Firma Waagen-Schmitt GmbH garantiert für 2 Jahre ab Kaufdatum die kostenfreie Behebung von Mängeln aufgrund von Material- oder Fabrikationsfehlern durch Reparatur oder Austausch.

Bitte geben Sie den Artikel im Garantiefall mit dem Kaufbeleg (unter Angabe des Reklamationsgrundes) an Ihren Händler zurück.

Entsorgen

Verpackung entsorgen



Entsorgen Sie die Verpackung sortenrein.
Geben Sie Pappe und Karton zum Altpapier,
Folien in die Wertstoff-Sammlung.

Artikel entsorgen

Entsorgen Sie den Artikel entsprechend der Vorschriften,
die in Ihrem Land gelten.



Geräte dürfen nicht im normalen Hausmüll entsorgt werden

Am Ende seiner Lebensdauer ist der Artikel einer geordneten Entsorgung zuzuführen. Dabei werden im Gerät enthaltene Wertstoffe der Wiederverwertung zugeführt und die Belastung der Umwelt vermieden. Geben Sie das Altgerät an einer Sammelstelle für Elektroschrott oder einem Wertstoffhof ab.

Wenden Sie sich für nähere Auskünfte an Ihr örtliches Entsorgungsunternehmen oder Ihre kommunale Verwaltung.



Batterien und Akkus gehören nicht in den Hausmüll

Alle Batterien und Akkus müssen bei einer Sammelstelle der Gemeinde, des Stadtteils oder im Handel abgegeben werden. Dadurch können Batterien und Akkus einer umweltschonenden Entsorgung zugeführt werden.

Dear Customer!

You have chosen to purchase a high-quality ADE brand product, which combines intelligent functions with an exceptional design. With this weather station, you will always have a variety of weather and temperature data available at a glance. The wealth of experience of the ADE brand ensures a high technical standard and proven quality.

We wish you much enjoyment and success while monitoring and examining your weather data.

Your ADE Team

Scope of delivery

- Weather stations consist of:
 - Base station
 - Wireless outdoor sensor
- Batteries:
 - 3 x LR03 (AAA) / 1.5 V for base station
 - 2 x LR6 (AAA)/1.5 V for wireless outdoor sensor
- Operating Manual

Table of Contents

Scope of delivery	36
General information	39
Intended use	40
Safety	40
Your wireless weather station provides	43
Base station	44
Wireless outdoor sensor	47
Starting up	48
Outdoor sensor	48
Base station	49
Starting signal reception	49
Checklist when data is missing in the display.....	50
Setting the time and date manually	51
Starting signal reception manually	52
Choosing a location	53
Use additional wireless sensors	55
About the time signal transmitter DCF77	56
Display indicators of the base station.....	57
Weather forecast	57
Time and moon phase displays	58
Date display.....	58
Temperature, temperature trend, and humidity (indoors)	58

Temperature, temperature trend, and humidity (outdoors)	58
Temperature trend	59
Comfort indicator.....	59
Stored temperature values.....	60
Temperature alert	60
Alarm.....	62
Setting the alarm time	62
Switching the alarm function on/off.....	63
Stopping the alarm.....	63
Other functions.....	64
Turn on display lighting	64
Switch between °C and °F.....	64
Toggling between 12- and 24-hour format.....	64
Cleaning.....	64
Fault/Remedy	65
Technical data.....	66
Declaration of Conformity	67
Warranty	68
Disposal	68

General information

About this operating manual



This operating manual describes how to operate and maintain your product safely. Keep this operating manual in a safe place for future reference. If you pass this product on to someone else, pass on this operating manual as well. Failure to observe this operating manual may result in injuries or damage to your product.

Explanation of symbols



This symbol combined with the word **DANGER** warns of serious injuries.



This symbol combined with the word **WARNING** warns of moderate and mild injuries.



This symbol combined with the word **NOTE** warns of material damage.



This symbol indicates additional information and general notes.

Intended use

- The weather station – consisting of a base station and wireless outdoor sensor – displays various weather data (air pressure, temperature, etc.) pertaining to the near environment. The weather station makes a weather forecast on the basis of the measured weather data.
- Furthermore, the weather station displays the date, time, and lunar phases and is also equipped with an alarm.
- The weather station is unsuited to commercial use in weather forecasting or in taking meteorological measurements.

Safety

- This device can be used by children 8 years of age and older, as well as by persons with reduced physical, sensory, or mental capabilities or lacking experience and/or knowledge, if they are being supervised or have been instructed in the safe use of the device and understand the dangers that may arise.
- Children must not play with the product.
- Cleaning and user maintenance must not be carried out by children, unless they

are 8 years of age or older and are being supervised.

- Batteries, when swallowed, can be life-threatening. The device and batteries should therefore be kept out of reach of small children. If a battery has been swallowed, medical assistance must be sought immediately.

Danger for children

- Keep children away from packaging material and other small parts included in the scope of delivery. There is a risk of choking if swallowed.

RISK of fire/burning and/or explosion

- There is a risk of explosion if the batteries are replaced improperly. Replace the batteries only with those of the same or an equivalent type. Pay attention to the "Technical data".
- Batteries must not be recharged, reactivated by other means, dismantled, thrown into fire, or short-circuited. Otherwise, there is an increased risk of explosion and leakage; furthermore, gases may escape!
- Avoid contact of the battery fluid with skin, eyes, and mucosa. In case of contact, immediately rinse the affected areas with plenty of clean water and consult a doctor.

NOTE on preventing material damage

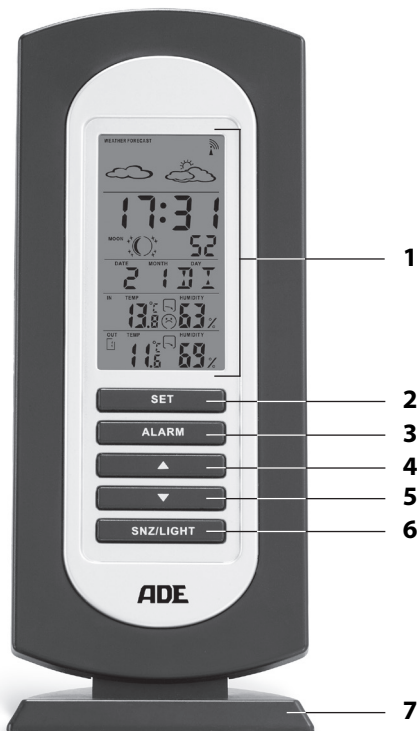
- Protect the base station and outdoor sensor from dust, impacts, extreme temperatures and direct sunlight.
- Protect the base station from moisture. Position the base station exclusively in a dry, closed room.
- The wireless sensor is protected against moisture, but must be protected from direct exposure to moisture, e.g. rain.
- Remove the batteries from the base station and outdoor sensor once they have been consumed or when you are no longer using the weather station. You will thus avoid damage that may result from leakage of battery acid.
- Do not expose the batteries to any extreme conditions, e.g. by storing them on heaters or under direct sunlight. Increased risk of leakage!
- Clean the battery and device contacts, as needed, before inserting the battery.
- Always exchange all of the batteries in the base station or in the outdoor sensor at the same time.
- Only insert batteries of the same type; do not use different types or used and new batteries with each other.

- Do not make any modifications to the device. Only allow repairs to be carried out at a specialist workshop and pay attention to the guarantee conditions.
- Do not under any circumstances use hard, scratching, or abrasive cleaning agents or the like in order to clean the weather station. Doing so may scratch the surfaces.

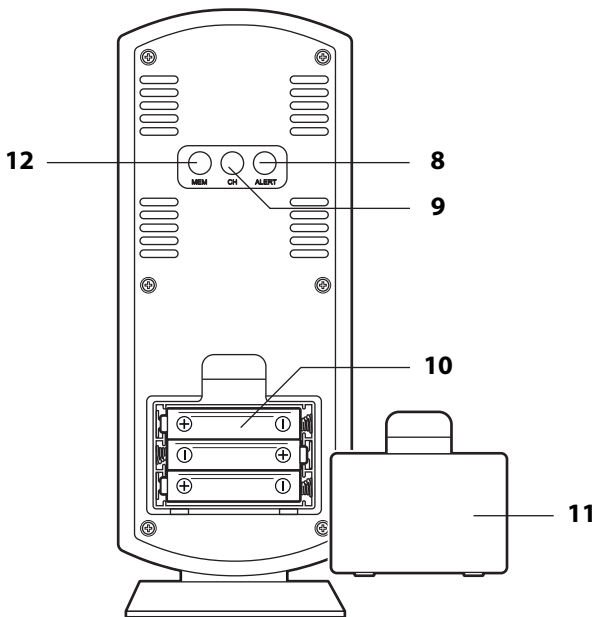
Your wireless weather station provides

- Animated weather forecast
- Indoor and outdoor temperature display
- Indoor and outdoor hygrometer
- Trend displays and memory function (MIN/MAX) for temperature and humidity
- High/low outdoor temperature alarm with programmable upper and lower limits
- Comfort zone indicator (indoor and outdoor climate)
- Moon phase display
- Radio-controlled clock (DCF time signal) with manual time setting as well as alarm and snooze function
- Perpetual calendar with date and time indicator
- Splash-proof wireless outdoor sensor for hanging and standing installation

Base station



- 1 Display with various indications
- 2 **SET** button:
 - Activate settings mode
 - Activate modified setting
- 3 **ALARM** button:
 - Setting the alarm time
 - Activates/deactivates alarm function
- 4 Button ▲
 - Adjust values (increase)
 - Toggle between 12- and 24-hour displays
- 5 Button ▼
 - Adjust values (decrease)
 - Toggle between degrees Celsius and degrees Fahrenheit
 - Manually start or interrupt reception by time signal transmitter DCF77
- 6 **SNZ/LIGHT** button:
 - Switching off the display light
 - Activate snooze function
- 7 Foot



8 ALERT button:

- Set temperature limits

9 CH button:

- Retrieve temperature values of another outdoor sensor (if any)

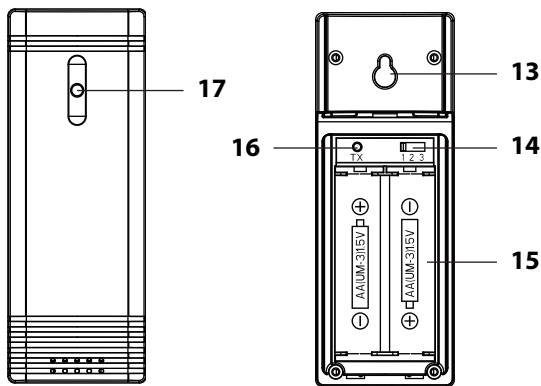
10 Battery compartment for 3x LR03 (AAA), 1.5 V

11 Battery compartment cover

12 MEM button:

- Call up stored temperature values

Wireless outdoor sensor



- 13** Hanging loop
- 14** Channel change switch **1 2 3** for data transfer
- 15** Battery compartment, 2x LR6 (AA), 1.5 V
- 16** **TX** button for manual data transfer
- 17** LED light (lit only during data transfer)

Starting up



- Proceed in the order specified below and first insert the batteries into the outdoor sensor. Only then can the weather station function without flaws.
- Do not use rechargeable batteries, since their voltage is too low (only 1.2 V instead of 1.5 V). This affects, among other things, the precision of the measurements.
- Where possible, use alkaline rather than zinc-carbon batteries. Alkaline batteries last longer, especially at low outdoor temperatures.

Outdoor sensor

1. Remove the battery compartment cover on the rear side of the outdoor sensor by pressing with a little force on the imprinted arrow. Slide the battery compartment cover in the direction of the arrow, away from the outdoor sensor.
2. Insert 2 batteries of the type LR6 (AA) / 1.5 V as depicted on the bottom of the battery compartment. Pay attention to the correct polarity of the batteries (+/-).
3. Slide the battery compartment cover back into place on the outdoor sensor.

Base station

1. Push the locking tab down slightly and remove the battery compartment cover.
2. Insert 3 batteries of type LR03 (AAA)/1.5 V as depicted on the bottom of the battery compartment. Pay attention to the correct polarity (+/-).
3. Replace the battery compartment cover and snap it shut.
4. Wait approx. 30 minutes. The base station requires this time to collect all weather data and to receive radio signals from the time signal transmitter.

Starting signal reception

When the base station is energised, all displays are shown for a brief moment. Furthermore, the display is briefly lit up and a beep sounds.



The device then switches to receiving-mode, during which the number of radio waves indicates the quality of the reception: The more radio waves shown on the display, the better is the reception.

During wireless reception by the time signal transmitter, the buttons are disabled (except ▼).

As soon as the signals from the time signal transmitter and wireless outdoor sensor have been received in sufficient strength, the respective data is permanently shown in the display.

Time signal transmitter:	<ul style="list-style-type: none"> ▪ Time and Date ▪ Radio tower symbol
Wireless outdoor sensor:	<ul style="list-style-type: none"> ▪ outdoor temperature ▪ Humidity
Base station:	<ul style="list-style-type: none"> ▪ indoor temperature ▪ Humidity

From now on, the weather station automatically switches to receiving-mode multiple times each night. During this process, the displayed time is compared with that received from the time signal transmitter and, if necessary, corrected.

If no sufficiently strong signal has been received, the base station aborts the receiving process after a few minutes and the radio-tower symbol goes out. The receiving process is started again at a later point in time. In this case, the time proceeds as usual (beginning with the start time of "00:00").



The data from the wireless outdoor sensor are transmitted continuously once per minute.

Checklist when data is missing in the display

No data display from the time signal transmitter	
1.	Check whether the location of the base station is suitable, see "Choosing a location".

2.	Restart reception manually, see "Manually starting signal reception".
3.	Wait until the base station automatically switches back to reception at a later time. The reception is usually better at night.
4.	Manually perform the settings if reception is not possible at your location, see "Setting the time and date manually".

No data display from the wireless outdoor sensor

1.	Check whether you have inserted the batteries correctly.
2.	Check whether the location of the wireless outdoor sensor is suitable, see "Choosing a location".

Setting the time and date manually



If there is more than approx. 8 seconds between two pushes of a button, the setting process automatically ends and you will have to repeat it.

1. Press and hold down the **SET** button until "00" flashes on the display.
2. Use the ▲ / ▼ buttons to select your time zone (for most countries in Europe, "00" is the correct setting).
3. Press **SET**.
4. Proceed as previously described:

- Press the ▲ / ▼ button to set the desired value.
 - Press **SET** to save the setting you have made.
5. Carry out the following settings:
- Hours
 - Minutes
 - Year
 - Month
 - Day
 - Language (refers exclusively to the display of the weekday abbreviation)
6. Finally, press **SET** to conclude the procedure.

Starting signal reception manually



If the radio signal symbol to the left is no longer displayed, the radio signals from the time signal transmitter are no longer being received. The time indicator nevertheless continues precisely.

- Press and hold the ▼ button until the radio signal symbol is displayed again. The signal reception is thus started manually.

Pay attention to the following:

- If the reception was not successful, the reception symbol fades out after a few minutes and the time on the display continues normally.
- Upon successful signal reception, the base station adjusts itself to the time of the time signal transmitter. If you have already made manual time and date settings, they will be adjusted automatically.

Choosing a location



NOTE on material damage

- Protect the base station and wireless sensor from dust, impacts, extreme temperatures and direct sunlight.
- Protect the base station from moisture. Position the base station exclusively in a dry, closed room. The wireless sensor is protected against moisture, but must be protected from direct exposure to moisture, e.g. rain.

Signal reception between the base station and wireless outdoor sensor

- The maximum distance between the base station and the outdoor sensor is 60 metres. This range is, however, only possible with “direct line of sight”.
- Protective construction materials such as reinforced concrete reduce or inhibit signal reception between the base station and outdoor sensor.
- Devices such as TVs, cordless phones, computers, and fluorescent tubes can likewise disrupt signal reception.
- Do not place the base station and the outdoor sensor directly on the ground. This limits the range.
- At low temperatures in winter, the performance of the outdoor sensor batteries can markedly decrease. This reduces the transmission range.

Signal reception between the base station and

time signal transmitter

- Maintain distance from TV sets, computers, and monitors. Also, base stations from cordless phones should not be located in immediate proximity to the weather station.
- The reception is generally better at night. If the base station did not have reception during the day, it may well be that the signal will be immediately and fully received at night.
- Depending on your location, it can infrequently happen that the base station receives signals from another time signal transmitter or even alternately from two time signal transmitters. This is not a fault in the device. In this case you should change the location of the base station.
- The weather, e.g. a heavy storm, can cause interference with the reception.
- Temporary shutoffs of the transmitter can sometimes happen, e.g. because of maintenance work.

Setting up equipment

The **Base station** has a foot.

- Set up the base station as close to a window as possible. Here, the reception will generally be best.

The **wireless outdoor sensor** has a suspension eyelet on the back panel.


- Place or hang the outdoor sensor at a position where it is protected from the direct influence of the weather (rain, sun, wind, etc.). Suitable locations are, for example, under an awning or in a carport.

Use additional wireless sensors

The base station is supplied with a wireless sensor. However, you can operate it with up to three outdoor sensors. For more information or priced order please use the following email address: service@ade-germany.de.

- The outdoor sensors can be situated in different spaces or outdoors.
- Every sensor must be allocated its own number (= no. of the transmission channel).

Procedure:

1. Place the base station and wireless sensors close together.
 2. Remove the battery compartment cover on the rear side of the outdoor sensor.
 3. For each outdoor sensor, set a unique channel using the switches. Sensor included in delivery uses by default channel 1, so select channel 2 for the second and channel 3 for the third sensor.
 4. Insert two batteries of the type indicated on the base. Pay attention to the correct polarity (+/-).
 5. Put the battery compartment cover back in place.
 6. Using the **CH** button, select the corresponding outdoor sensor (1, 2 or 3) in order to have its data displayed.
- OUT  7. Using the **CH** button, select the corresponding outdoor sensor (1, 2 or 3) in order to have its data displayed.



If the channel number is not displayed after inserting the batteries, press the **TX** button for the respective wireless sensor. This way, the weather data is transmitted directly to the base station.

Then you can install the new wireless outdoor sensor on the appropriate location.

About the time signal transmitter DCF77

The radio-controlled clock integrated into the weather station receives its radio signal from the DCF77 time signal transmitter. This broadcasts the precise and official time of the Federal Republic of Germany on the long-wave frequency of 77.5 kHz.

The transmitter is located in Mainflingen near Frankfurt am Main and, with its range of up to 2000 km, supplies the majority of radio-controlled clocks in western Europe with the necessary radio signals.

As soon as the base station is supplied with current, it switches to receiving mode and searches for the signal from the DCF77 transmitter. If the time signal is received in sufficient strength, the display shows the date and time.

The base station switches on multiple times daily and synchronises the time with the radio signal from the DCF77 transmitter. In the event the signal is not received, e.g. during a strong storm, the device continues to run

precisely and then switches to receiving mode again at the next scheduled time.

Display indicators of the base station

Weather forecast

After start-up, the information still can not be used for weather forecasting for approximately 12 hours, since the weather station needs this time to collect and analyse the weather data.

The weather forecast is based on the collected data and the measured air pressure changes.

The forecast pertains to the region around the weather station with a radius of approx 30 to 50 km, for a period of 12 to 24 hours.

The accuracy of the weather forecast lies around 75%. There are four different displays:

WEATHERFORECAST



- sunny
- light cloud
- cloudy
- rainy

If an additional **S** is displayed, summer time is currently valid.

Time and moon phase displays



- Time display in 12- or 24-hour format
- Current moon phase

Date display



- Day and month
- Weekday abbreviation in the selected language

Temperature, temperature trend, and humidity (indoors)



- currently measured temperature and humidity

- Temperature trend
- Comfort indicator

Temperature, temperature trend, and humidity (outdoors)



- currently measured temperature and humidity

- Temperature trend
 - Comfort indicator
 - Transmission channel display.
- Press the **CH** button to display the values of another outdoor sensor.

Temperature trend

The temperature trend is indicated by arrows:



The temperature has increased by 1 °C in the last hour.



The temperature has remained constant in the last hour.



The temperature has decreased by 1 °C in the last hour.

Comfort indicator

The comfort indicator comprises temperature (T) and humidity (L) and has separate indoor and outdoor displays.



Dryness

T: any value

L: below 40%



Comfortable

T: between 20-28 °C

L: between 40-70%



High humidity

T: any value

L: above 70%

no display T: Outside 20-28 °C
L: between 40-70%

Stored temperature values

Using the **MEM** button, you will get the highest and lowest temperature and humidity values for the last 24 hours displayed.

Press 1x: MAX values are displayed

Press 2x: MIN values are displayed

Press 3x: normal display indicator

In order to delete the saved values:






- Press and hold the **MEM** button for approx. 3 seconds until the displayed values are deleted.

Temperature alert

General information

- Using temperature alarm, you can monitor the temperature range. If the upper or lower temperature limit is over- or underrun, you are warned by visual and acoustic signals.
- You can set the temperature limits yourself. Default setting: -50 to 70°C.
- If you have several wireless outdoor sensors in use, you can set a temperature range for each outdoor sensor individually.

Setting temperature range.

1. Only if you have several wireless outdoor sensors are connected with the base station: Using the  button, select the desired sensor (mind the channel indication).
2. Press and hold down the **ALERT** button until the upper value flashes on the display.
3. Use the  /  buttons to set the upper temperature limit.
4. Press **ALERT** in order to save the entry.
5. Use the  /  buttons to set the lower temperature limit.
6. Finally, press **ALERT**.



The process is complete and the temperature alarm is active. You will recognise the symbol shown on the left, which appears in the lower part of the display.

Disabling/enabling temperature alarm

- Press **ALERT** once briefly to disable or enable the temperature alarm



Once the temperature range has been reached, warning beeps will sound and the symbol and temperature display will flash.

- first 3 warning beeps
- then 5 warning beeps each minute

Terminating temperature alarm

- The alarm remains active as long as the temperature alarm conditions are valid.
- Press any button (except **ALERT**) to mute the alarm. The temperature alarm symbol continues to flash.
- Press **ALERT** to terminate the temperature alarm.

Alarm


Setting the alarm time



- If there is more than approx. 8 seconds between two pushes of a button, the setting process automatically ends and you will have to repeat it.
- Press and hold down ▲ or ▼ to speed up the progress of the displayed values.

1. Hold down **ALARM** for a few seconds until the alarm hour indicator blinks.
The display will show "AL".
2. Using the ▲ and ▼ buttons, set the desired alarm hour.
3. Press **ALARM**.
The minute indicator for the alarm time blinks on the display.
4. Using the ▲ and ▼ buttons, set the desired alarm minute.
5. Finally, press **ALARM** to save the settings.

Switching the alarm function on/off

- Using the **ALARM** button, turn the alarm function on and off. As soon as the alarm symbol  is displayed, the alarm function is activated.

Stopping the alarm

At the set time, you will be woken by an alarm signal, which will become more intense as the waking time increases.


Switching the alarm off completely

- Press any button on the base station (except **SNZ/LIGHT**) to stop the alarm.

Auto-stop function

If you do not press a button, the alarm switches off automatically after 2 minutes. After 24 hours, the alarm will be triggered again.

Repeat alarm (snooze function)

- Press the **SNZ/LIGHT** button once when the alarm signal sounds.
 and z^z flash in the display

The alarm signal falls silent for approx. 8 minutes. Then the device switches back on and the alarm sounds again. This procedure can be repeated multiple times.

Other functions

Turn on display lighting

- Press the **SNZ/LIGHT** button to switch on the display light of the base station for approx. 5 seconds.

Switch between °C and °F

- In standard mode, press ▼ once briefly to change the unit of temperature measurement.

toggling between 12- and 24-hour format

- In standard mode, press ▲ once briefly to toggle between 12- and 24-hour formats. In the 12-hour format, afternoon hours are indicated as "PM".

Cleaning

- As necessary, wipe the base station and the outdoor sensor clean with a lightly-dampened cloth.

Fault/Remedy

Fault	Possible cause
The DCF77 signal for the time cannot be received.	<ul style="list-style-type: none"> ▪ Check the chosen location. ▪ Start the signal reception manually, if necessary. ▪ Adjust the time manually.
The temperature information of the sensor seems too high.	<ul style="list-style-type: none"> ▪ Check whether the sensor has been exposed to direct sunlight.
Instead of showing the measured values for temperature or humidity, the display shows H.HH or LL.L.	<ul style="list-style-type: none"> ▪ The values lie above or below the measurement range.
The temperature indicator is blinking on the display.	<ul style="list-style-type: none"> ▪ The temperature alarm has tripped; see chapter "Temperature alarm".
The indicator is illegible, the function is unclear, or the values are obviously false.	<ul style="list-style-type: none"> ▪ Remove the batteries for a few moments.

Fault	Possible cause
The base station is not receiving signals from the wireless sensor.	<ul style="list-style-type: none"> ▪ Ensure that no electrical sources of interference are located in the vicinity of the wireless sensor or of the base station. ▪ Check the batteries in the sensor. ▪ Move the base station closer to the sensor, or vice versa.
The time differs by exactly one, two, three, etc. hours.	<ul style="list-style-type: none"> ▪ You have probably set an incorrect time zone. For most countries in Europe, "00" is the correct setting.

Technical data

Base station

Model: Weather Station WS 1822

Input: 4.5 V 

Batteries: 3x LR03 (AAA)/1.5 V 

Measuring range

- Temperature: 0 °C - 50 °C (32 °F - 122 °F)

- Humidity: 20% - 95%

Transmission frequency: 433.92 MHz

Max. transmission power: + 10 dBm

Wireless outdoor sensor

Batteries: 2x LR6 (AA) / 1.5 V 

Measuring range:

- Temperature: -20 °C - 60 °C (-4 °F - 140 °F)

- Humidity: like base station

Range: approx. 60 metres (open terrain)

Distributor: Waagen-Schmitt GmbH
Hammer Steindamm 27-29
22089 Hamburg, Germany

Our products are constantly being developed and improved. For this reason, design and technical modifications are possible at any time.

Declaration of Conformity

Waagen-Schmitt GmbH hereby declares that the digital weather station WS 1822 complies with EU directives 2014/30/EU and 2011/65/EU.

The declaration will lose its validity if any modification is made to the device without our consent.

Hamburg, April 2018
Waagen-Schmitt GmbH



Warranty

Dear Valued Customer,

The company Waagen-Schmitt GmbH guarantees for 2 years from the purchase date the cost-free rectification of defects on the basis of material or fabrication errors through repair or exchange.

In the event of a warranty claim, please return the product with the proof of purchase (specifying the reason for claim) to your dealer.

Disposal

Disposing of the packaging



Dispose of the packaging with similar materials. Dispose of cardboard with waste paper and of films with recyclable materials.

Disposing of the product

Dispose of the product in accordance with the regulations that apply in your country.



Devices must not be disposed of in normal household waste

At the end of its life, the product must be disposed of in an appropriate way. In this way, valuable materials contained in the device will be recycled and the burden on the environment avoided. Bring the old device to a collection point for electronic waste or to a recycling depot.

For more information, contact your local waste disposal firm or your local administrative body.



Standard and rechargeable batteries should not be disposed of along with household waste

All standard and rechargeable batteries must be brought to a local or district collection point or to the retailer. Such standard and rechargeable batteries can thus be disposed of in an environmentally friendly way.

¡Estimada/o cliente!

Se ha decidido por la compra de un producto de gran calidad de la marca ADE, que aúna unas funciones inteligentes con un diseño extraordinario. Con esta estación meteorológica tendrá siempre a la vista diferentes datos meteorológicos y de temperatura.

La larga experiencia de la marca ADE le asegura unos elevados estándares técnicos y es garantía de calidad.

Le deseamos que disfrute y esté satisfecho controlando y observando la información meteorológica.

El equipo de ADE

Material suministrado

- La estación meteorológica se compone de:
 - Estación base
 - Sensor exterior inalámbrico
- Pilas:
 - 3 x LR03 (AAA)/1,5 V para la estación base
 - 2 x LR6 (AAA)/1,5 V para el sensor inalámbrico exterior
- Manual de instrucciones

Índice

Material suministrado.....	70
Información general.....	73
Uso adecuado.....	74
Seguridad.....	74
¿Qué ofrece la estación meteorológica inalámbrica?	77
Estación base	78
Sensor exterior inalámbrico	81
Puesta en funcionamiento.....	82
Sensor exterior.....	82
Estación base.....	83
Iniciar la recepción inalámbrica	83
Lista de comprobación en caso de fallo en la indicación de datos en la pantalla	84
Ajuste manual de hora y fecha.....	85
Iniciar manualmente la recepción de la señal	86
Elegir ubicación	87
Utilizar otros sensores inalámbricos.....	89
Acerca del emisor de señal horaria DCF77.....	90
Indicadores en pantalla de la estación base.....	91
Previsión meteorológica	91
Indicación de hora y de fases lunares.....	92
Indicación de fecha	92
Temperatura, tendencia de temperatura y humedad del aire (interior).....	92

Temperatura, tendencia de temperatura y humedad del aire (exterior).....	92
Tendencia de temperatura	93
Indicador de sensación de bienestar	93
Valores de temperatura guardados.....	94
Alarma de temperatura	94
Despertador	96
Ajustar hora de alarma	96
conectar y desconectar la función despertador.....	97
Parar la alarma.....	97
Otras funciones	98
Encender la iluminación de la pantalla	98
Cambiar entre °C y °F.....	98
Cambiar entre el formato de 12 y de 24 horas.....	98
Limpieza	98
Problema/Solución	99
Datos técnicos	100
Declaración de conformidad	101
Garantía.....	102
Eliminación	102

Información general

Acerca de estas instrucciones



Este manual de instrucciones describe el manejo seguro y el cuidado del artículo. Conserve este manual de instrucciones por si necesita volver a consultarlo. Si le entrega el artículo a otra persona, acompáñelo también de estas instrucciones. Si no se tienen en cuenta las recomendaciones de este manual de instrucciones, pueden producirse lesiones o daños en el artículo.

Explicación de símbolos



Este símbolo unido a la palabra PELIGRO advierte de heridas graves.



Este símbolo unido a la palabra ADVERTENCIA advierte de heridas de grado medio o leve.



Este símbolo unido a la palabra INDICACIÓN advierte de daños materiales.



Este símbolo significa información adicional e indicaciones generales.

Uso adecuado

- La estación meteorológica, compuesta por estación base y sensor exterior inalámbrico, muestra diferentes datos meteorológicos (presión atmosférica, temperaturas, etc.) del entorno próximo. A partir de los datos medidos, la estación meteorológica realiza una previsión.
- Además, la estación meteorológica muestra la fecha, hora y fase lunar y dispone también de una función despertador.
- La estación meteorológica no es apropiada para el uso comercial en la predicción meteorológica o en la medición de datos meteorológicos.

Seguridad

- Este aparato puede ser utilizado por niños mayores de 8 años y por personas con discapacidad física, sensorial o mental o con falta de experiencia o conocimientos, siempre que estén supervisados o se les instruya sobre el uso seguro del aparato y hayan comprendido los riesgos que pueden producirse.
- Los niños no deben jugar con el artículo.
- La limpieza y el mantenimiento por parte del usuario no deben ser realizados por

niños, salvo que sean mayores de 8 años y estén supervisados.

- Las pilas pueden suponer un peligro de muerte si se ingieren. Por ello mantenga el aparato y las pilas fuera del alcance de los niños. Si se ingiere una pila, debe acudir inmediatamente en busca de asistencia médica.

Riesgos para los niños

- Mantenga a los niños alejados del material de embalaje y de las piezas pequeñas contenidas en el material suministrado. Existe riesgo de asfixia por ingestión.

RIESGO de incendio/combustión y/o explosión

- Peligro de explosión debido a una sustitución incorrecta de las pilas. Sustituya las pilas únicamente por otras iguales o por unas de las mismas características. Tenga en cuenta los "Datos técnicos".
- Las pilas no deben cargarse, reactivarse con otros medios, desmontarse, arrojarse al fuego o cortocircuitarse. En caso contrario, existe un riesgo mayor de explosión o fuga, y además pueden liberarse gases.
- Evite el contacto del líquido de las pilas con la piel, ojos y mucosas. En caso de contacto, límpiase inmediatamente la zona afectada con agua limpia y acuda al médico sin pérdida de tiempo.

ADVERTENCIA ante posibles daños materiales

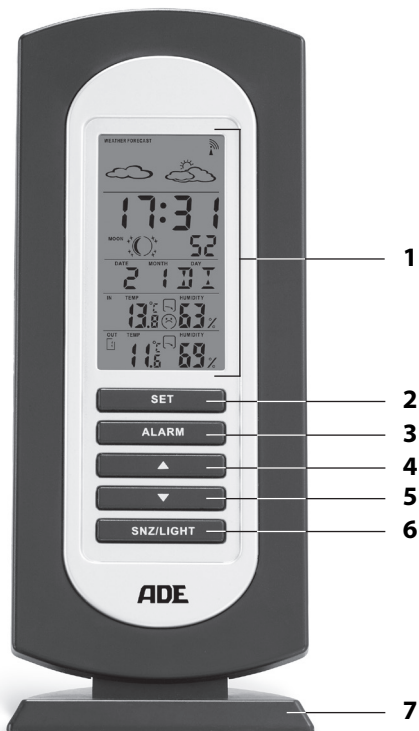
- Proteja la base y el sensor exterior del polvo, los golpes, las temperaturas extremas y la exposición directa al sol.
- Proteja la estación base de la humedad. Coloque la base exclusivamente en un espacio cerrado y seco.
- El sensor inalámbrico está protegido contra la humedad, pero debe evitarse que se moje directamente, como por ejemplo por la lluvia.
- Saque las pilas de la base y del sensor exterior cuando estén gastadas o cuando no vaya a utilizar la estación meteorológica durante mucho tiempo. De este modo evitará los daños que pudieran producirse por una fuga del líquido de las pilas.
- No exponga las pilas a condiciones extremas, poniéndolas por ejemplo sobre radiadores o expuestas directamente al sol. ¡Riesgo elevado de fugas!
- Cuando sea necesario, limpie los contactos del aparato y de las pilas antes de colocarlas.
- Cambie siempre todas las pilas de la estación base o del sensor exterior a la vez.
- Coloque únicamente pilas del mismo tipo y no utilice juntas pilas de tipos diferentes o pilas usadas junto con otras nuevas.

- No realice ninguna modificación en el aparato. Realice las reparaciones únicamente en un taller especializado y tenga en cuenta las condiciones de la garantía.
- No utilice nunca productos o medios de limpieza duros, ásperos o abrasivos para limpiar la estación meteorológica. Podría arañar las superficies.

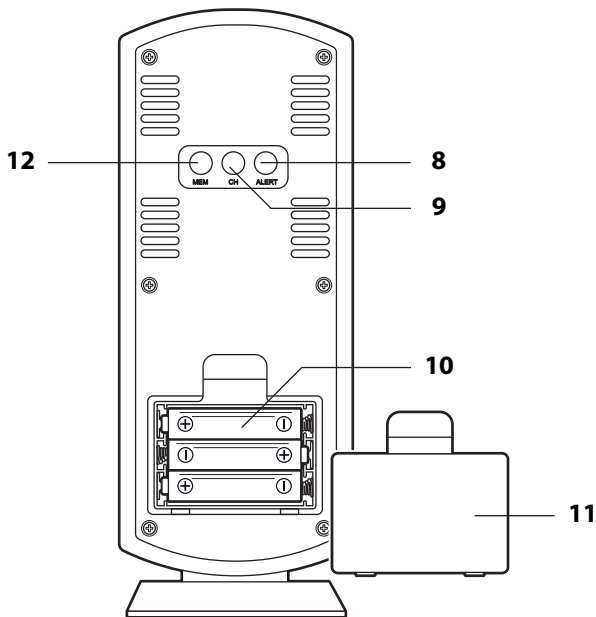
¿Qué ofrece la estación meteorológica inalámbrica?

- Previsión meteorológica animada
- Indicación de temperatura interior y exterior
- Higrómetro interior y exterior
- Indicación de tendencia y función memoria (MIN/MAX) para la temperatura y la humedad del aire
- Alarma en caso de temperatura exterior demasiado alta o demasiado baja con límites superior e inferior programables
- Indicador de zonas de confort (clima ambiente y exterior)
- Indicador de fases lunares
- Reloj radio controlado (señal horaria DCF) con ajuste de hora manual, despertador y función repetición
- Calendario perpetuo con indicación de fecha y día
- Sensor exterior inalámbrico a prueba de salpicaduras de agua, para colgar y colocar de pie

Estación base



- 1 Pantalla con diversos indicadores
- 2 Botón **SET**:
 - Activar el modo ajustes
 - activar ajuste predeterminado
- 3 Botón **ALARM**
 - Ajustar hora de alarma
 - Activar/desactivar la función de despertador
- 4 Botón ▲
 - Ajuste de valores (aumentar)
 - Cambio entre indicador de 12 y 24 horas
- 5 Botón ▼
 - Ajuste de valores (reducir)
 - Cambiar entre grados centígrados y Fahrenheit
 - Iniciar o interrumpir manualmente la recepción del emisor de señal horaria DCF77
- 6 Botón **SNZ/LIGHT**
 - Desconectar la iluminación de la pantalla
 - Activar la función de repetición de despertador
- 7 Soporte



8 Botón ALERT:

- Ajuste de los límites de temperatura

9 Botón CH

- Acceder a los valores de temperatura de un sensor exterior (si lo hay)

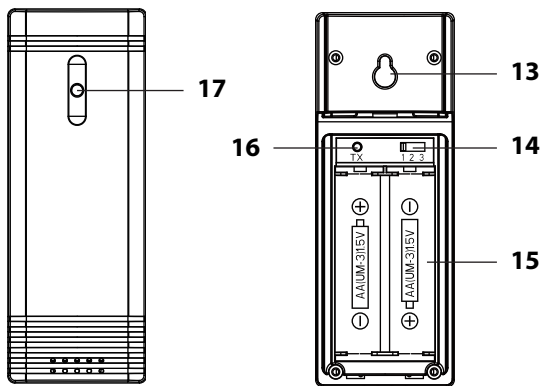
10 Compartimento para pilas, 3 x LR03 (AAA), 1,5 V

11 Tapa del compartimento de las pilas

12 Botón MEM:

- Acceso a los valores de temperatura guardados

Sensor exterior inalámbrico



- 13** Anilla para colgar
- 14** Interruptor de cambio de canal **1 2 3** para transmisión de datos
- 15** Compartimento para pilas, 2 x LR6 (AA), 1,5 V
- 16** Botón **TX** para transmisión de datos manual
- 17** Luces LED (se iluminan solo durante la transmisión de datos)

Puesta en funcionamiento



- Siga la secuencia indicada y coloque en primer lugar las pilas en el sensor inalámbrico. Solo de este modo puede funcionar correctamente la estación meteorológica.
- No utilice baterías, porque tienen una tensión muy baja (solo 1,2 V en vez de 1,5 V). Esto influye entre otras cosas en la exactitud de medida.
- Utilice si es posible pilas alcalinas en vez de pilas de carbono-zinc. Las pilas alcalinas duran más tiempo, en particular con temperaturas exteriores bajas.

Sensor exterior

1. Retire la tapa del compartimento para las pilas de la parte trasera del sensor exterior, presionando ligeramente sobre las flechas impresas. Deslice la tapa del compartimento de las pilas del sensor exterior en el sentido de las flechas.
2. Coloque 2 pilas del tipo LR6 (AA)/1,5 V tal y como se muestra en el fondo del compartimento. Preste atención a la polaridad correcta de las pilas (+/-).
3. Deslice nuevamente la tapa del compartimento de las pilas del sensor exterior.

Estación base

1. Presione la lengüeta de cierre ligeramente hacia abajo y retire la tapa del compartimento de las pilas.
2. Coloque 3 pilas del tipo LR03 (AAA)/1,5 V tal y como se muestra en el fondo del compartimento. Preste atención a la polaridad correcta (+/-).
3. Vuelva a colocar la tapa del compartimento de las pilas y ciérrela.
4. Espere unos 30 minutos. La estación base necesita ese tiempo para recoger todos los datos meteorológicos y recibir la señal inalámbrica del emisor de señal horaria.

Iniciar la recepción inalámbrica

Cuando se conecta la estación base a la corriente, se visualizan todos los indicadores en la pantalla durante un momento. Además se ilumina brevemente la pantalla y emite un pitido.



A continuación el aparato se conecta, mostrando el número de ondas la calidad de la recepción. Cuantas más ondas se muestren en la pantalla, mejor es la recepción.

Durante la recepción del emisor de señal horaria están desactivados los botones (excepto ▼).

En cuanto la señal de los emisores de señal horaria y de los sensores exteriores inalámbricos alcanzan la fuerza suficiente, se muestran los datos correspondientes en la pantalla de forma permanente.

Emisor de señal horaria:	<ul style="list-style-type: none"> ▪ Fecha y hora ▪ Símbolo de torre de comunicaciones
Sensor exterior inalámbrico:	<ul style="list-style-type: none"> ▪ Temperatura exterior ▪ Humedad atmosférica
Estación base:	<ul style="list-style-type: none"> ▪ Temperatura interior ▪ Humedad atmosférica

La estación meteorológica se conecta varias veces para la recepción todas las noches. Al hacerlo, la hora mostrada se compara con la del emisor de señal horaria y se corrige en su caso.

Si **no se recibe una señal suficientemente potente**, la estación base interrumpe el proceso de recepción pasados unos minutos y desaparece el símbolo de la torre de emisión. El proceso de recepción se iniciará nuevamente en un momento posterior.

En ese caso la hora comienza a avanzar normalmente (partiendo de las "00:00").



Los datos del sensor exterior inalámbrico se transmiten continuamente 1 vez cada minuto.

Lista de comprobación en caso de fallo en la indicación de datos en la pantalla

No hay indicación de datos del emisor de señal horaria	
1.	Compruebe si el lugar de ubicación de la estación base es adecuado, consulte "seleccionar ubicación".

2.	Vuelva a iniciar manualmente el procedimiento de recepción, consulte "iniciar manualmente la recepción".
3.	Espere hasta que la estación base vuelva a conectarse automáticamente para la recepción en un momento posterior. Normalmente la recepción es mejor durante las horas nocturnas.
4.	Realice manualmente los ajustes cuando no sea posible la recepción en el lugar de ubicación, consulte "ajustar manualmente hora y fecha".

No hay indicación de datos del sensor inalámbrico exterior

1.	Compruebe si las pilas están bien colocadas.
2.	Compruebe si el lugar de ubicación del sensor exterior es adecuado, consulte "seleccionar ubicación".

Ajuste manual de hora y fecha



Cuando pasan más de 8 segundos entre una pulsación de botón y otra, el proceso de ajuste finaliza automáticamente y hay que volver a repetirlo.

1. Mantenga pulsado el botón **SET**, hasta que en la pantalla parpadee "00".
2. Seleccione la zona horaria en la que se encuentra con los botones ▲/▼ (para la mayoría de los países de Europa el valor correcto es "00").

3. Pulse **SET**.
4. Continúe como se describe más arriba:
 - Pulse el botón ▲/▼, para seleccionar los valores deseados.
 - Pulse **SET** para guardar los ajustes realizados.
5. Realice los siguientes ajustes:
 - Horas
 - Minutos
 - Año
 - Mes
 - Día
 - Idioma (se refiere únicamente al indicador de la abreviatura del día de la semana)
6. Por último, pulse **SET** para salir.

Iniciar manualmente la recepción de la señal



Si el símbolo lateral de señal radio desaparece, es que ha dejado de recibirse la señal radio del emisor de señal horaria. No obstante, la indicación de hora sigue siendo precisa.

- Mantenga presionado el botón ▼ hasta que vuelva a aparecer el símbolo de señal radio. De este modo se inicia manualmente la recepción de señal.

Tenga en cuenta que:

- Si no se consigue la recepción, el símbolo de recepción desaparece pasados unos minutos y la hora en la pantalla sigue visualizándose normalmente.

- Si se consigue la recepción, la estación base se ajusta a la hora recibida del emisor de señal horaria. Si ya ha hecho manualmente los ajustes de hora y fecha, estos se adaptan automáticamente.

Elegir ubicación



ADVERTENCIA de daños materiales

- Proteja la base y el sensor inalámbrico del polvo, los golpes, las temperaturas extremas y la exposición directa al sol.
- Proteja la estación base de la humedad. Coloque la base exclusivamente en un espacio cerrado y seco. El sensor inalámbrico está protegido contra la humedad, pero debe evitarse que se moje directamente, como por ejemplo por la lluvia.

Recepción radio entre la estación base y el sensor inalámbrico exterior

- La distancia máxima entre la base y el sensor inalámbrico debe ser de 60 metros. De todos modos, este alcance es solo posible en caso de "contacto visual directo".
- Los materiales de construcción que tienen efecto de apantallamiento, como por ejemplo el hormigón armado, reducen o impiden la recepción de la señal entre la base y el sensor exterior.
- Los aparatos como televisores, teléfonos inalámbricos, ordenadores y tubos fluorescentes, pueden interferir en la recepción de la señal.

- No coloque la base ni el sensor exterior directamente sobre el suelo. Afectaría al alcance.
- Con bajas temperaturas durante el invierno, el rendimiento de las pilas del sensor exterior puede reducirse significativamente. Esto disminuye el alcance del emisor.

Recepción radio entre la estación base y el emisor de señal horaria

- No lo coloque cerca de televisores, ordenadores o monitores. Tampoco deben colocarse bases de teléfonos inalámbricos en las proximidades de la estación meteorológica.
- Normalmente la recepción es mejor durante las horas nocturnas. Si la base no recibe durante el día, es buena idea recibir la señal durante las horas nocturnas y con total intensidad.
- Dependiendo de la ubicación, puede ocurrir en casos aislados que la estación base reciba señales de otros emisores de señal horaria o incluso de dos emisores de forma alternativa. No es un fallo del aparato. En ese caso cambie la ubicación de la base.
- La meteorología, por ejemplo una tormenta intensa, puede producir problemas en la recepción.
- Puede que la emisora se desconecte ocasionalmente durante breves periodos de tiempo, por ejemplo para realizar trabajos de mantenimiento.

Colocación del aparato

La **estación base** dispone de un soporte.

- Coloque la base lo más cerca posible de una ventana. Normalmente la recepción es mejor en ese lugar.

El **sensor exterior inalámbrico** dispone de un asa para colgar en la parte posterior.

- Coloque o cuelgue el sensor exterior en un lugar en el que esté protegido de los efectos directos de las precipitaciones (lluvia, sol, viento, etc). Son por ejemplo lugares adecuados una marquesina o una cochera.

Utilizar otros sensores inalámbricos

La estación base se suministra con un sensor exterior. No obstante puede funcionar hasta con tres sensores exteriores. Para mayor información o para realizar pedidos con cargo, diríjase a la siguiente dirección de correo electrónico: service@ade-germany.de.

- Los sensores exteriores pueden colocarse en habitaciones diferentes o al aire libre.
- A cada sensor se le debe asignar un número propio (=nº del canal de transmisión).

Procedimiento:

1. Coloque juntos la estación base y el sensor exterior.
2. Retire la tapa del compartimento de las pilas de la parte de atrás de los sensores exteriores.
3. Ajuste un canal propio para cada sensor exterior con los interruptores correspondientes. El sensor incluido en el material suministrado utiliza de forma estándar el canal 1, por tanto seleccione el canal 2 para el segundo sensor y el canal 3 para el tercero.
4. Coloque dos pilas del tipo marcado en el fondo. Preste atención a la polaridad correcta (+/-).
5. Vuelva a colocar la tapa del compartimento de las pilas.

6. Seleccione con el botón **CH** el sensor exterior correspondiente (1, 2 o 3) para recibir la indicación de sus datos.

OUT



7. Seleccione con el botón **CH** el sensor exterior correspondiente (1, 2 o 3) para recibir la indicación de sus datos.



Cuando no aparece el número del canal después de la colocación de las pilas, presione el botón **TX** en el sensor inalámbrico correspondiente. Al hacerlo se transmiten directamente los datos meteorológicos a la estación base.

Finalmente puede colocar el nuevo sensor exterior inalámbrico en un lugar apropiado.

Acerca del emisor de señal horaria DCF77

El radio-reloj integrado en la estación meteorológica recibe la señal radio del emisor de señal horaria DCF77. Esta emite la hora oficial de la República Federal de Alemania en onda larga con una frecuencia de 77,5 kHz.

La emisora está en Mainflingen, junto a Frankfurt am Main y, con un alcance de 2.000 km, hace llegar las señales de radio a la mayoría de los relojes radio controlados de Europa occidental.

En cuanto la base tiene corriente, se conecta el receptor y busca la señal del emisor DCF77. Si se recibe la señal horaria con fuerza suficiente, se muestran la fecha y la hora en la pantalla.

La estación base se conecta varias veces diariamente y sincroniza la hora con la señal radio del emisor DCF77.

En caso de no recibirse la señal, por ejemplo por una tormenta intensa, el aparato sigue funcionando con precisión y se vuelve a conectar nuevamente en la siguiente hora prevista.

Indicadores en pantalla de la estación base

Previsión meteorológica

Después de la puesta en funcionamiento, los datos de predicción meteorológica no pueden utilizarse durante unas 12 horas, ya que la estación meteorológica necesita ese tiempo para recoger y valorar los datos meteorológicos.

La predicción meteorológica se realiza a partir de los datos recogidos y de las variaciones de la presión atmosférica medidas al hacerlo.

La predicción se realiza para un radio de unos 30 a 50 km alrededor de la estación meteorológica y para un periodo entre 12 y 24 horas.

La exactitud de la previsión meteorológica ronda el 75 %. Hay varios indicadores:

WEATHERFORECAST



- soleado
- ligeramente nuboso
- nuboso
- lluvioso

Si además se muestra una **S**, es que se aplica el horario de verano.

Indicación de hora y de fases lunares



- Indicación de hora en formato de 12 o 24 horas
- Fase lunar actual

Indicación de fecha



- Día y mes
- Abreviatura del día de la semana en el idioma seleccionado

Temperatura, tendencia de temperatura y humedad del aire (interior)



- temperatura y humedad del aire actuales

- Tendencia de temperatura
- Indicador de sensación de bienestar

Temperatura, tendencia de temperatura y humedad del aire (exterior)



- temperatura y humedad del aire actuales

- Tendencia de temperatura
 - Indicador de sensación de bienestar
 - Indicación del canal de transmisión.
- Pulse el botón **CH** para acceder a los valores indicados por otro sensor exterior.

Tendencia de temperatura

La tendencia de la temperatura se indica mediante flechas:



La temperatura ha subido 1 °C en la última hora.



La temperatura se ha mantenido constante en la última hora.



La temperatura ha descendido 1 °C en la última hora.

Indicador de sensación de bienestar

El indicador de sensación de bienestar aúna la temperatura (T) y la humedad del aire (L) y se muestra independientemente para el interior y el exterior.



Seco

T: cualquier valor

L: por debajo del 40 %



Agradable

T: entre 20 - 28 °C

L: ente 40 - 70%



Humedad elevada

T: cualquier valor

L: por encima del 70%

ninguna

T: fuera del intervalo 20 - 28 °C

indicación

L: ente 40 - 70%

Valores de temperatura guardados

Con el botón **MEM**, hace que se muestre los valores más alto y más bajo de las últimas 24 horas relativos a la temperatura y humedad del aire.

Pulsar 1 vez: se muestran los valores máximos

Pulsar 2 veces: se muestran los valores mínimos

Pulsar 3 veces: se muestra la pantalla normal

Para borrar los valores guardados:

- Mantenga presionado el botón **MEM** unos 3 segundos hasta que los valores desaparezcan.

Alarma de temperatura

Información general

- Con la alarma de temperatura puede controlar el intervalo de temperaturas. Si se sobrepasan los límites superiores o inferiores de temperatura, se activa una alarma óptica y acústica.
- Usted mismo puede ajustar los límites de temperatura. Ajuste estándar: de -50 °C a 70 °C.
- Si está empleando varios sensores exteriores, puede seleccionar un intervalo de temperaturas diferente para cada uno de ellos.

Ajustar el intervalo de temperaturas

1. Solo en el caso de que tenga varios sensores exteriores inalámbricos conectados con la estación base:
Seleccione el sensor deseado con el botón (preste atención al indicador de canal).
2. Mantenga pulsado el botón **ALERT** hasta que en la pantalla parpadee el valor superior.
3. Con los botones ▲/▼ seleccione el límite superior de temperatura.
4. Pulse **ALERT**, para guardar el valor introducido.
5. Con los botones ▲/▼ seleccione el límite inferior de temperatura.
6. Pulse finalmente **ALERT**.



El proceso ha finalizado y la alarma de temperatura está activa. Se indica mediante el símbolo que se muestra en la parte inferior izquierda de la pantalla.

Activar/desactivar la alarma de temperatura

- Pulse brevemente una vez **ALERT** para desactivar o activar la alarma de temperatura



Al alcanzar los márgenes del intervalo de temperatura, se emiten unos tonos de alarma y el símbolo y el indicador de temperatura parpadean.

- en un principio 3 tonos de alarma
- después 5 tonos de alarma cada minuto

Detener alarma de temperatura

- La alarma de temperatura permanecerá activa mientras se sigan dando las condiciones para la misma.
- Pulse cualquier botón (excepto **ALERT**), para parar la repetición de la alarma. El símbolo de la alarma de temperatura sigue parpadeando.
- Pulse **ALERT**, para detener totalmente la alarma de temperatura.

Despertador

Ajustar hora de alarma



- Cuando pasan más de 8 segundos entre una pulsación de botón y otra, el proceso de ajuste finaliza automáticamente y hay que volver a repetirlo.
- Si mantiene pulsado ▲/▼, los valores van avanzando más deprisa.

1. Mantenga presionado unos segundos **ALARM** hasta que parpadeen las horas del despertador.
En la pantalla se muestra "AL"
2. Ajuste la hora deseada con los botones ▲ o ▼.
3. Pulse **ALARM**.
En la pantalla parpadean los minutos de la hora de alarma.
4. Ajuste los minutos deseados con los botones ▲ o ▼.
5. Finalmente presione **ALARM** para guardar los ajustes.

conectar y desconectar la función despertador

- Conecte y desconecte la función despertador apretando el botón **ALARM**. Cuando se muestra el símbolo  la función despertador está activada.

Parar la alarma

A la hora establecida, le despertará la alarma del despertador que irá aumentando en volumen gradualmente.

Desconectar totalmente el despertador

- Presione cualquier botón de la base (excepto **SNZ/LIGHT**), para parar la alarma.

Función Autostop

Si no presiona ningún botón, la alarma se detendrá automáticamente después de 2 minutos. Pasadas 24 horas, la alarma sonará nuevamente.

Repetición de la alarma (función Snooze)

- Cuando oiga la señal de alarma, pulse una vez el botón **SNZ/LIGHT**.

En la pantalla parpadean  y z².

El despertador no volverá a sonar durante 8 minutos. Después vuelve a conectarse el aparato y suena de nuevo. Este proceso puede repetirse varias veces.

Otras funciones

Encender la iluminación de la pantalla

- Presione el botón **SNZ/LIGHT** para conectar la iluminación de la pantalla de la base durante 5 segundos.

Cambiar entre °C y °F

- Pulse una vez brevemente ▼ en el modo estándar para cambiar las unidades de medida de la temperatura.

Cambiar entre el formato de 12 y de 24 horas

- Pulse brevemente una vez ▲ en el modo estándar para cambiar entre el formato de 12 y de 24 horas. En el formato 12 horas, las horas posteriores al medio día se indican mediante "PM".

Limpieza

- Cuando sea necesario, limpie la base y el sensor exterior con un paño limpio ligeramente humedecido.

Problema/Solución

Problema	Causa posible
No puede recibirse la señal DCF77 para la hora.	<ul style="list-style-type: none">▪ Compruebe la ubicación elegida.▪ Si es necesario, inicie manualmente la recepción de la señal.▪ Ajuste manualmente la hora.
Los datos de temperatura del sensor aparentan ser muy altos.	<ul style="list-style-type: none">▪ Compruebe si el sensor está colocado expuesto directamente a la luz del sol.
En la pantalla se visualiza H.HH o LL.L en vez de los valores registrados de temperatura o humedad relativa.	<ul style="list-style-type: none">▪ Los valores están por encima o por debajo del rango de medida.
En la pantalla parpadeará el indicador de temperatura.	<ul style="list-style-type: none">▪ La alarma de temperatura se ha activado, consulte el capítulo "Alarma de temperatura".
La indicación es ilegible, la función no está clara o los valores son claramente erróneos.	<ul style="list-style-type: none">▪ Saque las pilas un momento.


Problema	Causa posible
La estación base no recibe ninguna señal del sensor inalámbrico.	<ul style="list-style-type: none"> ▪ Asegúrese de que no hay ninguna fuente eléctrica de interferencias en las proximidades del sensor o de la base. ▪ Compruebe las pilas del sensor. ▪ Mueva la base a una posición más cercana al sensor o al contrario.
La hora es diferente exactamente en una, dos o tres horas.	<ul style="list-style-type: none"> ▪ Probablemente ha seleccionado una zona horaria equivocada. Para la mayoría de los países de Europa, el ajuste correcto es "00".

Datos técnicos

Estación base

Modelo: Estación meteorológica WS 1822

Entrada: 4,5 V 

Pilas: 3 x LR03 (AAA)/1,5 V 


Rango de medida:

- Temperatura: 0 - 50 °C (32 - 122 °F)

- Humedad del aire: 20% - 95%

Frecuencia de emisión: 433,92 MHz
Potencia máxima de transmisión: + 10 dBm

Sensor exterior inalámbrico

Pilas: 2x LR6 (AA) / 1,5 V 
Rango de pesaje:
- Temperatura: -20 - 60 °C (-4 - 140 °F)
- Humedad del aire: igual que en la estación base
Alcance: 60 metros (en terreno abierto)
Distribuidor: Waagen-Schmitt GmbH
Hammer Steindamm 27-29
22089 Hamburgo, Alemania

Nuestros productos se están desarrollando y mejorando continuamente. Por este motivo, cabe la posibilidad de que en cualquier momento pudiera haber cambios en el diseño o modificaciones técnicas.

Declaración de conformidad

Por la presente, Waagen-Schmitt GmbH declara que la estación meteorológica WS 1822 cumple las directivas 2014/30/UE y 2011/65/UE.

La declaración perderá su validez en caso de se haya realizado una modificación en el aparato sin haber sido previamente aprobada por nuestra parte.

Hamburgo, abril de 2018
Waagen-Schmitt GmbH



Garantía

Estimada/o cliente,

La empresa Waagen-Schmitt GmbH garantiza durante 2 años a partir de la fecha de compra, la eliminación de los defectos debidos a fallos de material o fabricación, mediante reparación o cambio del equipo.

En caso de solicitar la aplicación de la garantía, lleve el artículo a su distribuidor con el justificante de compra (explicando el motivo de la reclamación).

Eliminación

Eliminación del embalaje



Elimine el embalaje separando los materiales. Lleve el papel y cartón al contenedor de cartón y las láminas al de plásticos.

Eliminación del artículo

Elimine el artículo conforme a la normativa correspondiente aplicable en su país.



Los aparatos no deben eliminarse con la basura doméstica normal

El artículo debe ser eliminado de forma adecuada al final de su vida útil. Para ello, se deben reciclar las piezas del aparato y así evitar un daño al medio ambiente. Deposite el aparato antiguo en un punto de recogida de restos electrónicos o desechos reciclables.

Para más información, diríjase a su empresa de recogida de residuos o administración local.



Las pilas y baterías no son residuos domésticos

Todas las pilas y baterías deben depositarse en los puntos de recogida del ayuntamiento, del distrito o en los comercios. De este modo, puede realizarse la eliminación de pilas y baterías de una forma respetuosa con el medio ambiente.

Chère cliente, cher client !

Nous sommes ravis que vous ayez choisi un appareil de haute qualité de la marque ADE, qui allie des fonctions intelligentes à un design exceptionnel. Grâce à cette station météo, vous disposerez d'un seul coup d'œil de toutes les informations sur la météo et la température. Les années d'expérience de la marque ADE garantissent une haute technicité et une qualité éprouvée.

Nous vous souhaitons beaucoup de plaisir à l'utilisation de votre nouveau thermomètre/hygromètre.

L'équipe ADE

Contenu de l'emballage

- La station météo est composée des éléments suivants :
 - Station de base
 - Capteur sans fil extérieur
- Piles :
 - 3 x LR03 (AAA) / 1,5 V pour la station de base
 - 2 x LR6 (AAA) / 1,5 V pour le capteur radio extérieur
- Mode d'emploi

Table des matières

Contenu de l'emballage.....	104
Généralités.....	107
Utilisation conforme.....	108
Sécurité	108
Fonctionnalités de la station météo radio-pilotée	111
Station de base.....	112
Capteur sans fil extérieur.....	115
Mise en marche initiale	116
Capteur extérieur	116
Station de base	117
Lancer la réception radio.....	117
Liste de contrôle en cas de données erronées affichées à l'écran.....	118
Régler l'heure et la date manuellement	119
Activer manuellement la réception du signal	120
Choisir l'emplacement.....	121
Utiliser d'autres capteurs radio	123
À propos de l'émetteur de signal horaire DCF77.....	124
Écran de la station de base	125
Prévisions météo.....	125
Affichage de l'heure et des phases de la lune	126
Affichage de la date	126
Température, tendance des températures et humidité de l'air (intérieur)	126

Température, tendance des températures et humidité de l'air (extérieur)	126
Tendance de température	127
Indice de bien-être	127
Températures enregistrées.....	128
Alerte de température.....	128
Réveil.....	130
Régler l'heure de réveil	130
Allumer/éteindre la fonction réveil.....	131
Arrêter la sonnerie du réveil.....	131
Autres fonctions	132
Allumer l'éclairage de l'écran.....	132
Choisir entre °C et °F	132
Choisir le format d'affichage 12 heures ou 24 heures.....	132
Nettoyage	132
Problèmes/solutions	133
Données techniques	134
Déclaration de conformité.....	135
Garantie	136
Mise au rebut	136

Généralités

À propos de ce mode d'emploi



Ce mode d'emploi décrit l'utilisation conforme ainsi que les procédures d'entretien de l'article. Conservez ce manuel pour toute référence ultérieure. Si vous cédez l'article à une tierce personne, transmettez-lui également ce mode d'emploi. Le non-respect de ce mode d'emploi peut entraîner des blessures ou endommager l'article.

Légende



Ce symbole, associé au mot DANGER, prévient de blessures graves.



Ce symbole, associé au mot ATTENTION, prévient de blessures moyennes et légères.



Ce symbole, associé au mot AVERTISSEMENT, prévient de dommages matériels.



Ce symbole désigne des informations supplémentaires ainsi que des indications d'ordre général.

Utilisation conforme

- La station météo, qui comprend une station de base et un capteur radio extérieur, affiche diverses informations météorologiques (pression atmosphérique, température, etc.) sur l'environnement immédiat. La station météo calcule une prévision météorologique d'après les données thermiques mesurées.
- En outre, elle renseigne sur l'heure, la date et les phases lunaires et dispose d'une fonction réveil.
- Elle n'est pas adaptée à une utilisation commerciale pour les prévisions météorologiques ou la mesure de données météorologiques.

Sécurité

- Cet appareil peut être utilisé par des enfants dès l'âge de 8 ans ainsi que par des personnes aux capacités physiques, sensorielles ou mentales limitées ou de peu d'expérience et/ou de connaissances si ceux-ci sont sous surveillance ou ont été instruits de l'utilisation conforme de l'article et comprennent les risques qui en découlent.
- Les enfants ne doivent pas jouer avec cet article.
- Le nettoyage et l'entretien ne doivent pas être réalisés par des enfants, à moins

qu'ils aient 8 ans révolus et soient sous surveillance.

- Les piles peuvent être dangereuses pour la santé en cas d'ingestion. Par conséquent, tenez l'appareil et les piles hors de portée des enfants. En cas d'ingestion d'une pile, sollicitez immédiatement une aide médicale.

Danger pour les enfants

- Tenez les enfants éloignés des matériaux d'emballage et des petits éléments faisant partie du contenu de l'emballage. Il existe un risque d'étouffement en cas d'ingestion.

DANGER d'incendie/brûlure et/ou d'explosion

- Risque d'explosion en cas de remplacement non conforme des piles. Remplacez les piles uniquement par des piles similaires ou un type de pile équivalent. Respectez les indications mentionnées dans les « Caractéristiques techniques ».
- Les piles ne doivent pas être chargées, réactivées avec d'autres moyens, démontées, jetées au feu ou court-circuitées. Dans le cas contraire, il existe un risque élevé d'explosion et de fuite, ainsi que d'échappement de gaz !
- Évitez tout contact de la peau, des yeux et des muqueuses avec le liquide de la batterie. En cas de contact, rincez immédiatement et abondamment les zones concernées à l'eau claire et consultez un médecin.

AVERTISSEMENT sur les dommages matériels

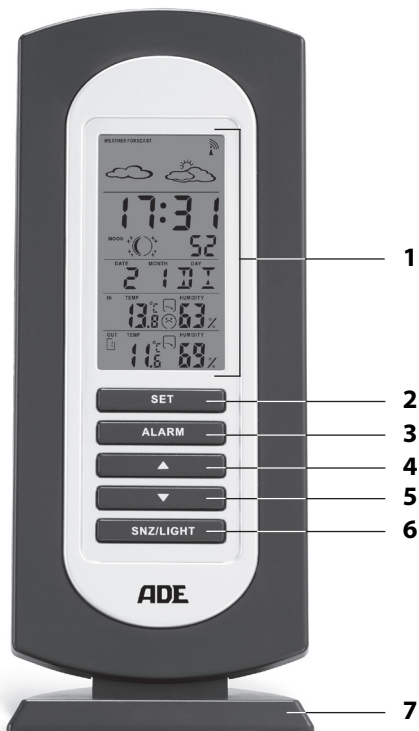
- Protégez la station de base et le capteur extérieur de la poussière, des chocs, des températures extrêmes et de la lumière directe du soleil.
- Protégez la station de base de l'humidité. Installez la station de base exclusivement dans une pièce sèche et fermée.
- Le capteur sans fil est protégé contre l'humidité, mais doit cependant être protégé contre les effets de l'eau, par ex. la pluie.
- Retirez les piles de la station de base et du capteur extérieur lorsqu'elles sont usées ou lorsque vous n'utilisez pas la station météo pendant une période prolongée. Vous éviterez ainsi les dommages qui pourraient résulter d'une fuite des piles.
- N'exposez pas les piles à des conditions extrêmes, en les conservant par exemple sur une source de chaleur ou à la lumière directe du soleil. Risque accru de fuite pour les piles !
- Si nécessaire, nettoyez les bornes des piles et les contacteurs de l'appareil avant l'insertion.
- Changez toujours toutes les piles de la station de base ou du capteur extérieur en même temps.
- N'employez que des piles d'un même type, ne mélangez pas des types de piles différents, ni des piles usées et des piles neuves.

- N'apportez aucune modification à l'appareil. Confiez exclusivement les réparations à un atelier spécialisé et respectez les conditions de garantie.
- N'utilisez en aucun cas des produits ménagers durs, rugueux, abrasifs ou similaires pour nettoyer la station météo. Cela pourrait rayer les surfaces.

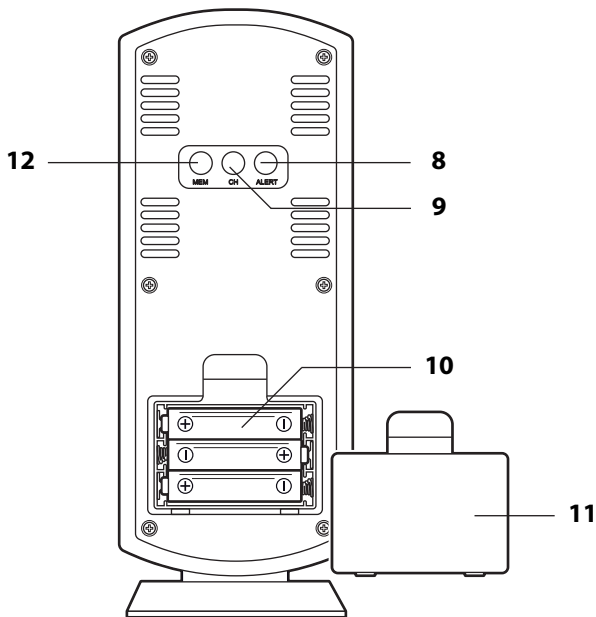
Fonctionnalités de la station météo radio-pilotée

- Prévisions météorologiques animées
- Affichage des températures intérieures et extérieures
- Hygrométrie intérieure et extérieure
- Affichage des tendances et fonction mémoire (MIN/MAX) pour la température et l'humidité de l'air
- Alerte en cas de température extérieure trop élevée/trop basse, avec possibilité de programmer le seuil supérieur et inférieur
- Indicateur des zones de confort (climat ambiant et extérieur)
- Affichage des phases de la lune
- Horloge radio-pilotée (signal horaire DCF) avec réglage de l'heure manuel ainsi que réveil et fonction répétition
- Calendrier perpétuel avec indication de la date et du jour
- Capteur extérieur radio résistant aux projections d'eau, à suspendre ou à poser

Station de base



- 1 Écran à affichages divers
- 2 Bouton **SET** :
 - Activer le mode réglage
 - Activer le réglage sélectionné
- 3 Bouton **ALARM** :
 - Régler l'heure de réveil
 - Activer/désactiver le réveil
- 4 Bouton ▲ :
 - Régler les valeurs (augmenter)
 - Permuter entre format 12 heures et format 24 heures
- 5 Touche ▼
 - Régler les valeurs (réduire)
 - Permuter entre degrés Celsius et degrés Fahrenheit
 - Amorcer ou interrompre manuellement la réception avec l'émetteur de signal horaire DCF77
- 6 Bouton **SNZ/LIGHT** :
 - Éteindre l'éclairage de l'écran
 - Activer la fonction de répétition de la sonnerie du réveil
- 7 Socle



8 Bouton **ALERT** :

- Régler les limites de température

9 Bouton **CH** :

- Appeler les valeurs de températures fournies par un autre capteur extérieur (si utilisé)

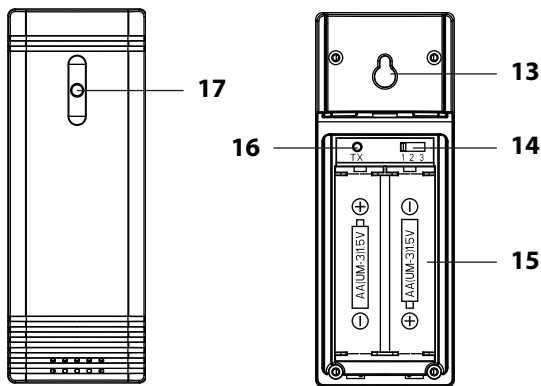
10 Compartiment pour 3 piles LR03 (AAA), 1,5 V

11 Couvercle du compartiment à piles

12 Bouton **MEM** :

- Afficher les températures enregistrées

Capteur sans fil extérieur



- 13** Œillet de suspension
- 14** Commutateur de changement de canal **1 2 3** pour la transmission des données
- 15** Compartiment pour 2 piles LR6 (AA), 1,5 V
- 16** Bouton **TX** pour la transmission manuelle des données
- 17** Témoin LED (s'allume uniquement lors de la transmission des données)

Mise en marche initiale



- Procédez dans l'ordre indiqué et commencez par introduire les piles dans le capteur extérieur. C'est uniquement de cette manière que la station météo pourra parfaitement fonctionner.
- N'utilisez pas de piles rechargeables, car celles-ci ont une tension trop faible (seulement 1,2 V au lieu de 1,5 V). Cela affecte notamment la précision de la mesure.
- Utilisez de préférence des piles alcalines plutôt que des piles au zinc-carbone. Les piles alcalines durent plus longtemps, particulièrement en cas de températures extérieures basses.

Capteur extérieur

1. Retirez le couvercle du compartiment à piles à l'arrière du capteur extérieur en appuyant avec un peu de force sur la flèche imprimée. Faites glisser le couvercle du compartiment à piles du capteur extérieur dans la direction de la flèche.
2. Insérez 2 piles de type LR6 (AA) / 1,5 V tel qu'indiqué au fond du compartiment à piles. Veillez à la bonne polarité des piles (+/-).
3. Faites à nouveau glisser le couvercle du compartiment à piles dans le capteur extérieur.

Station de base

1. Poussez sur la patte de fermeture quelque peu vers le bas et retirez le couvercle du compartiment à piles.
2. Insérez 3 piles de type LR03 (AAA)/1,5 V tel qu'indiqué au fond du compartiment à piles. Veillez à la bonne polarité (+/-).
3. Remettez le couvercle du compartiment à piles et fermez-le.
4. Attendez env. 30 minutes. La station de base a besoin de ce temps pour collecter toutes les valeurs et recevoir les signaux radio de l'émetteur de signal horaire.

Lancer la réception radio

Dès que la station de base est alimentée, toutes les informations s'affichent en même temps à l'écran. De plus, l'écran est brièvement éclairé et un bip retentit.



Ensuite l'appareil se règle sur réception, le nombre d'ondes radio indiquant la qualité de la réception : plus il y a d'ondes radio affichées à l'écran, plus la réception est bonne.

Pendant l'échange radio avec l'émetteur de signal horaire, les boutons sont désactivés (sauf pour ▼).

Dès que la force des signaux reçus de l'émetteur de signal horaire et du capteur radio externe est suffisante, chacune des données s'affiche de façon permanente sur l'écran.

Émetteur de signal horaire :	<ul style="list-style-type: none"> ▪ Heure et date ▪ Symbole en forme d'antenne radio
------------------------------	---

Capteur radio extérieur :	<ul style="list-style-type: none"> ▪ Température extérieure ▪ Humidité de l'air
Station de base :	<ul style="list-style-type: none"> ▪ Température intérieure ▪ Humidité de l'air

La station météo se règle alors automatiquement sur réception plusieurs fois chaque nuit. Ainsi, l'heure indiquée est comparée à l'heure de l'émetteur de signal horaire et, le cas échéant, rectifiée.

Dans le cas où **un signal suffisamment fort n'a pas été détecté**, la station de base interrompt le processus de réception après quelques minutes et le symbole d'antenne radio s'éteint. Le processus de réception sera relancé un peu plus tard.

Dans ce cas, l'heure continue de fonctionner normalement (à partir de l'heure de départ « 00:00 »).



Les données en provenance du capteur radio extérieur sont transmises toutes les minutes.

Liste de contrôle en cas de données erronées affichées à l'écran

Aucune donnée de l'émetteur de signal horaire affichée	
1.	Vérifiez que l'emplacement de la station de base est adapté, voir « Choisir l'emplacement ».
2.	Relancez le processus de réception manuellement, voir « Activer manuellement la réception du signal ».

3.	Attendez jusqu'à ce que la station de base repasse plus tard automatiquement sur réception. Veuillez noter que la réception est meilleure pendant la nuit.
4.	Procédez aux réglages manuels si la réception est impossible là où vous vous trouvez, voir « Régler l'heure et la date manuellement ».

Aucun affichage de données en provenance du capteur radio extérieur

1.	Vérifiez que vous avez correctement introduit les piles.
2.	Vérifiez que l'emplacement du capteur radio externe soit adapté, voir « Choisir l'emplacement ».

Régler l'heure et la date manuellement



Si, pendant le réglage, il s'écoule plus de 8 secondes entre l'actionnement de deux touches ou boutons, le réglage prend automatiquement fin et devra être entrepris de nouveau.

1. Tenez le bouton **SET** enfoncé jusqu'à ce que l'indication « 00 » clignote.
2. Choisissez, à l'aide des boutons ▲ / ▼, le fuseau horaire dans lequel vous vous trouvez (« 00 » convient pour la plupart des pays européens).
3. Appuyez sur **SET**.

4. Procédez ensuite comme indiqué ci-après :
 - Appuyez sur ▲ / ▼ pour régler la valeur recherchée.
 - Appuyez sur **SET** pour enregistrer le réglage opéré.
5. Procédez ensuite aux réglages suivants :
 - Heure
 - Minutes
 - Année
 - Mois
 - Jour
 - Langue (pour l'abréviation des jours de la semaine)
6. Appuyez sur **SET** pour terminer les réglages.

Activer manuellement la réception du signal



Si le symbole signal radio ci-contre ne s'affiche plus, les signaux radio de l'émetteur de signal horaire ne sont plus réceptionnés. L'affichage de l'heure continue cependant d'être précis.

- Maintenez le bouton ▼ enfoncé jusqu'à ce que le signal radio s'affiche de nouveau. La réception radio manuelle est alors lancée.

Nota :

- S'il n'y a pas de réception, le symbole réception disparaît après quelques minutes et l'heure continue de s'afficher normalement à l'écran.
- S'il y a réception, la station de base se règle sur l'heure de l'émetteur de signal horaire. Si vous avez déjà réalisé un réglage manuel de l'heure et de la date, ceux-ci seront ajustés automatiquement.

Choisir l'emplacement



AVERTISSEMENT Risque de dommages matériels

- Protégez la station de base et le capteur extérieur de la poussière, des chocs, des températures extrêmes et de la lumière directe du soleil.
- Protégez la station de base de l'humidité. Installez la station de base exclusivement dans une pièce sèche et fermée. Le capteur sans fil est protégé contre l'humidité, mais doit cependant être protégé contre les effets de l'eau, par ex. la pluie.

Réception radio entre la station de base et le capteur radio extérieur

- L'écart maximal entre la station de base et le capteur radio est de 60 mètres. Cette portée n'est cependant possible que par « contact visuel direct ».
- Des matériaux de construction peu perméables aux ondes électromagnétiques, tels que le béton armé, réduisent ou empêchent la réception radio entre la station de base et le capteur extérieur.
- Les appareils tels que les téléviseurs, les téléphones sans fil, les ordinateurs et les lampes fluorescentes peuvent également perturber la réception radio.
- Ne placez pas la station de base et le capteur extérieur directement au sol. Cela limite la portée.
- En cas de basses températures en hiver, la puissance des piles du capteur extérieur peut fortement diminuer. Cela diminue la portée de transmission.

Réception radio entre la station de base et l'émetteur de signal horaire

- Installez-la à distance des ordinateurs, des moniteurs et des téléviseurs. Les stations de base des téléphones sans fil doivent également être tenues à distance de la station météo.
- Veuillez noter que la réception est meilleure pendant la nuit. Si la station de base n'avait pas de réception dans la journée, il est fort possible que le signal soit immédiatement reçu et à pleine puissance dans les heures nocturnes.
- Indépendamment de votre emplacement, il se peut dans quelques rares cas que les signaux de la station de base d'un autre émetteur de signal horaire soient reçus, ou même que les signaux de deux émetteurs de signal horaire soient reçus alternativement. Il ne s'agit pas d'un dysfonctionnement. Dans ce cas, changez la station de base de place.
- La réception peut être perturbée par les conditions météo (par exemple par un orage).
- Il peut arriver que l'émetteur soit mis à l'arrêt pour de courtes durées, par exemple pour des travaux d'entretien.

Installer les appareils

La **station de base** dispose d'un socle.

- Installez la station de base si possible près d'une fenêtre. En général, c'est là que la réception est la meilleure.

Le **capteur extérieur** est muni d'un œillet de suspension à l'arrière.

- Installez ou accrochez le capteur extérieur à un endroit où il est protégé des conditions météorologiques directes (pluie, soleil, vent etc.). Des emplacements adaptés sont par ex. sous un auvent ou sous un abri de voiture.

Utiliser d'autres capteurs radio

La station de base est livrée avec un capteur radio. Vous pouvez cependant l'utiliser avec au maximum trois capteurs extérieurs. Pour plus d'informations ou pour effectuer une commande (livraison payante), merci d'écrire à l'adresse : service@ade-germany.de.

- Les capteurs extérieurs peuvent se trouver plus tard dans différentes pièces ou à l'extérieur.
- Il faudra attribuer à chaque capteur son propre numéro (numéro de canal de transmission).

Procédure à suivre :

1. Placez la station de base et le capteur à proximité l'un de l'autre.
2. Retirez le couvercle du compartiment à piles à l'arrière des capteurs extérieurs.
3. À l'aide des commutateurs, réglez un canal pour chaque capteur extérieur. Le capteur fourni utilise par défaut le canal 1. Sélectionnez ainsi le canal 2 pour le deuxième capteur et le canal 3 pour le troisième.
4. Placez deux piles du type indiqué au fond du compartiment.
Veillez à respecter la polarité (+/-).
5. Remplacez le couvercle du compartiment à piles.

6. Sélectionnez le capteur extérieur (1, 2 ou 3) correspondant à l'aide du bouton **CH** pour afficher ses données.

OUT



7. Sélectionnez le capteur extérieur (1, 2 ou 3) correspondant à l'aide de la touche **CH** pour afficher ces données.



Si le numéro du canal ne s'affiche pas après avoir introduit les piles, appuyez sur le bouton **TX** de chaque capteur radio. Les données thermiques seront ainsi directement communiquées à la station de base.

Pour finir, vous pouvez placer le nouveau capteur extérieur à son emplacement effectif.

À propos de l'émetteur de signal horaire DCF77

L'horloge radio-pilotée intégrée à la station météo reçoit son signal de l'émetteur de signal horaire DCF77. Celui-ci émet sur une fréquence à ondes longues de 77,5 kHz ; son heure est l'heure officielle en vigueur dans la République fédérale d'Allemagne.

L'émetteur de signal horaire est situé à Mainflingen, près de Francfort-sur-le-Main, et alimente la plupart des horloges radio d'Europe de l'Ouest ; sa portée s'étend à près de 2000 km.

Dès que la station de base est alimentée en courant, elle s'allume sur réception et cherche le signal de l'émetteur DCF77. Si le signal est assez puissant, la date et l'heure s'affichent.

La station de base s'allume plusieurs fois en journée et synchronise l'heure avec le signal radio de l'émetteur DCF77. En cas de non-réception, comme cela peut se produire par temps d'orage, l'appareil continue de fonctionner avec précision puis se remet automatiquement en mode de réception à l'heure programmée suivante.

Écran de la station de base

Prévisions météo

Après la mise en marche initiale, la station météo aura besoin de 12 heures pour collecter et analyser les premières données météorologiques et aucune prévision ne pourra être réalisée pendant cet intervalle de temps.

Les prévisions météorologiques sont issues des données collectées et des variations de pression atmosphérique mesurées.

La prévision se réfère à la zone entourant la station météo dans un rayon d'environ 30 à 50 km pour une durée concernant les 12 à 24 heures à venir.

La précision des prévisions météorologiques est d'environ 75 %. Plusieurs indications seront visibles à l'écran :

WEATHERFORECAST



- ensoleillé
- légèrement couvert
- couvert
- pluvieux

L'écran indique en outre un **S** lorsque l'heure d'été est en vigueur.

Affichage de l'heure et des phases de la lune



- Affichage de l'heure au format 12 ou 24 heures
- Phase actuelle de la lune

Affichage de la date



- Jour et mois
- Abréviation du jour de la semaine dans la langue configurée

Température, tendance des températures et humidité de l'air (intérieur)



- Température et humidité ambiante actuelles

- Tendance des températures
- Indice de bien-être

Température, tendance des températures et humidité de l'air (extérieur)



- aktuell gemessene Temperatur und Luftfeuchtigkeit

- Tendance de température
 - Indice de bien-être
 - Affichage du canal de transmission
- Appuyez sur le bouton **CH** pour afficher les valeurs provenant d'un autre capteur extérieur.

Tendance de température

La tendance des températures est indiquée par une flèche :



La température est montée de 1 °C pendant l'heure passée.



La température est restée constante pendant l'heure passée.



La température a descendu de 1 °C pendant l'heure passée.

Indice de bien-être

L'indicateur de bien-être recoupe la température (T) et l'humidité de l'air (H) et est indiqué séparément pour l'intérieur et l'extérieur.



Sec

T : toute valeur

H : moins de 40 %



Agréable

T : entre 20 et 28 °C

H : entre 40 et -70 %



Très humide

T: toute valeur

H : plus de 70 %

Aucun affichage T : En dehors de 20-28 °C

L: zwischen 40-70%

Températures enregistrées

Le bouton **MEM** vous donne les valeurs les plus élevées et les plus faibles des 24 dernières heures concernant la température et l'humidité de l'air.

Appuyez 1 fois : les valeurs MAX s'affichent

Appuyez 2 fois : les valeurs MIN s'affichent

Appuyez 3 fois : l'affichage normal revient à l'écran

Pour supprimer les valeurs enregistrées :

- Maintenez le bouton **MEM** enfoncé pendant env. 3 secondes, jusqu'à ce que les valeurs affichées soient supprimées.

Alerte de température

Généralités

- L'alerte de température permet de surveiller les températures d'une certaine plage. Lorsque la limite inférieure et supérieure de température est dépassée, vous êtes alerté par des signaux visuel et sonore.
- Vous pouvez définir les limites de température. Réglages standard : de -50 à +70 °C.
- Si vous utilisez plusieurs capteurs extérieurs, vous pouvez définir une plage de température pour chaque capteur.

Réglage de la plage de température

1. Uniquement dans le cas où plusieurs capteurs sont reliés à la station de base : sélectionnez le capteur voulu à l'aide du bouton (attention au canal affiché).
2. Maintenez le bouton **ALERT** enfoncé jusqu'à ce que la valeur supérieure clignote à l'écran.
3. À l'aide des boutons ▲ / ▼, réglez la limite supérieure de température.
4. Appuyez sur **ALERT** pour enregistrer la valeur réglée.
5. À l'aide des boutons ▲ / ▼, réglez la limite inférieure de température.
6. Appuyez ensuite sur **ALERT**.



Le processus est terminé et l'alerte de température est maintenant active. Cette fonction est matérialisée par l'affichage, en bas de l'écran, du symbole ci-contre.

Désactiver ou activer l'alerte de température

- Appuyez brièvement 1 fois sur **ALERT** pour désactiver ou activer l'alerte de température.



Une fois la plage de températures atteinte, l'alarme se déclenche et le symbole ainsi que l'indication de la température se mettent à clignoter.

- 3 signaux sonores pour commencer
- 5 signaux sonores chaque minute par la suite

Arrêter l'alerte de température

- L'alerte restera active tant que règneront les conditions pour lesquelles l'alerte aura été réglée.
- Appuyez sur une touche quelconque (sauf **ALERT**) pour éteindre le signal sonore. Le symbole de l'alerte continuera à clignoter.
- Appuyez sur **ALERT** pour mettre totalement fin à l'alerte de température.

Réveil

Régler l'heure de réveil




- Si, pendant le réglage, il s'écoule plus de 8 secondes entre l'actionnement de deux touches ou boutons, le réglage prend automatiquement fin et devra être entrepris de nouveau.
- Si vous tenez enfoncé ▲ ou ▼, les valeurs défileront plus rapidement.

1. Maintenez le bouton **ALARM** enfoncé pendant quelques secondes, jusqu'à ce que l'indication de l'heure du réveil se mette à clignoter.
L'écran indique AL.
2. Réglez l'heure de réveil souhaitée à l'aide des boutons ▲ ou ▼.
3. Appuyez sur **ALARM**.
Les chiffres des minutes pour l'heure de réveil clignotent à l'écran.

- Réglez les minutes de réveil souhaitées à l'aide des boutons ▲ ou ▼.
- Appuyez une dernière fois sur **ALARM** pour enregistrer vos réglages.

Allumer/éteindre la fonction réveil

- Allumez et éteignez la fonction réveil avec le bouton **ALARM**. Dès que le symbole de réveil  s'affiche, la fonction réveil est activée.

Arrêter la sonnerie du réveil

À l'heure programmée, vous êtes réveillé par une sonnerie, le signal s'amplifiant progressivement.

Éteindre complètement la sonnerie du réveil


- Appuyez sur n'importe quel bouton de la station de base (sauf **SNZ/LIGHT**) pour arrêter la sonnerie.

Fonction d'arrêt automatique

Si vous n'appuyez sur aucun bouton, la sonnerie s'éteint automatiquement au bout de 2 minutes. Après 24 heures, la sonnerie est de nouveau déclenchée.

Répétition (fonction Snooze)

- Appuyez 1 fois sur le bouton **SNZ/LIGHT** lorsque la sonnerie retentit.

Le symbole  et z^z clignotent à l'écran.

La sonnerie du réveil est suspendue pendant env. 8 minutes. Le réveil se déclenchera de nouveau après ce délai. Ce processus peut être répété plusieurs fois.

Autres fonctions

Allumer l'éclairage de l'écran

- Appuyez sur le bouton **SNZ/LIGHT** pour allumer l'éclairage de l'écran pendant env. 5 secondes.

Choisir entre °C et °F

- En mode standard, appuyez 1 fois brièvement sur ▼ pour changer l'unité de mesure de la température.

Choisir le format d'affichage 12 heures ou 24 heures

- En mode standard, appuyez 1 fois brièvement sur ▲ pour changer le format d'affichage de l'heure. Au format 12 heures, les heures de l'après-midi sont caractérisées par la mention « PM ».

Nettoyage

- Si besoin, essuyez la station de base et le capteur extérieur avec un chiffon propre et légèrement humidifié.



Problèmes/solutions

Dysfonctionnement	Cause possible
Le signal DCF77 pour l'heure ne peut pas être réceptionné.	<ul style="list-style-type: none">▪ Vérifiez l'emplacement choisi.▪ Lancez éventuellement la réception radio manuellement.▪ Réglez l'heure manuellement.
Les données de température du capteur semblent trop élevées.	<ul style="list-style-type: none">▪ Vérifiez si le capteur est exposé directement à la lumière du soleil.
H.HH ou LL.L s'affiche à l'écran au lieu des valeurs mesurées pour la température ou l'humidité.	<ul style="list-style-type: none">▪ Les valeurs se situent en dessus ou en dessous de la plage de mesure.
La température clignote à l'écran.	<ul style="list-style-type: none">▪ L'alerte de température s'est déclenchée, voir la section « Alerte de température ».
L'affichage est illisible, le fonctionnement est défectueux ou les valeurs sont manifestement fausses.	<ul style="list-style-type: none">▪ Retirez les piles quelques instants.

Dysfonctionnement	Cause possible
La station de base ne reçoit aucun signal du capteur radio.	<ul style="list-style-type: none"> ▪ Assurez-vous qu'aucune interférence électrique ne se trouve près du capteur radio ou de la station de base. ▪ Vérifiez les piles du capteur. ▪ Rapprochez la station de base du capteur ou inversement.
L'heure diffère exactement d'une, deux, trois heures ou plus.	<ul style="list-style-type: none"> ▪ Vous avez apparemment défini un mauvais fuseau horaire. Pour la plupart des pays européens, le fuseau horaire est « 00 ».

Données techniques

Station de base

Modèle :	Station de base WS 1822
Entrée :	4,5 V 
Piles :	3x LR03 (AAA)/1,5 V 
Plage de mesure :	
- Température :	de 0 °C à 50 °C (32 °F à 122 °F)
- Humidité de l'air :	de 20 % à 95 %

Fréquence d'émission : 433,92 MHz
Puissance d'émission + 10 dBm
max. :

Capteur sans fil extérieur

Piles : 2x LR6 (AA) / 1,5 V 

Plage de mesure :

- Température : de -20 °C à 60 °C (-4 °F à 140 °F)

- Humidité de l'air : identique à la station de base

Portée : env. 60 mètres (milieu ouvert)

Distributeur : Waagen-Schmitt GmbH
Hammer Steindamm 27-29
22089 Hambourg - Allemagne

Nos produits font l'objet de développements et d'améliorations continus. Pour cette raison, des modifications de design et des modifications techniques peuvent survenir à tout moment.

Déclaration de conformité

La société Waagen-Schmitt GmbH déclare par la présente que la station météo numérique WS 1822 correspond aux directives 2014/30/UE et 2011/65/UE.

La déclaration perd sa validité si l'appareil subit une modification sans notre accord.

Hambourg, avril 2018
Waagen-Schmitt GmbH



Garantie

Chère cliente, cher client,

Waagen-Schmitt GmbH garantit la prise en charge gratuite, par des réparations ou par un échange, de tout dysfonctionnement résultant d'un défaut matériel ou de fabrication pendant 2 ans à compter de la date d'achat.

Dans le cas où vous souhaitez faire usage de cette garantie, veuillez remettre l'article ainsi que la preuve d'achat (en indiquant les raisons de votre réclamation) à votre revendeur.

Mise au rebut

Élimination de l'emballage



Éliminez les emballages de façon conforme. Jetez le papier et le carton avec les papiers de récupération, les plastiques dans les collecteurs de matières recyclables.

Mise au rebut de l'article

Veuillez éliminer l'article selon les prescriptions en vigueur dans votre pays en matière de traitement des déchets.



Les appareils électriques ne doivent pas être éliminés avec les déchets ménagers classiques

À la fin de sa durée de vie, l'article doit être soumis à une élimination contrôlée. Ainsi, les matières utiles contenues dans l'appareil pourront être recyclées, avec un moindre impact sur l'environnement. Déposez l'appareil usagé dans un point de collecte pour les déchets électroniques ou dans un centre de recyclage.

Pour plus d'informations, adressez-vous à votre service de collecte local ou à votre municipalité.



Les piles et batteries ne doivent pas être éliminées avec les déchets ménagers

Toutes les piles et batteries doivent être déposées dans un point de collecte de votre localité ou rapportées à leur point d'achat. Les piles et batteries seront ainsi traitées dans le respect de l'environnement.

Gentile cliente,

La ringraziamo per aver scelto un prodotto di alta qualità della ADE che unisce funzioni intelligenti e un design fuori dal comune. Con questa stazione meteo avete sempre in vista differenti parametri del tempo e della temperatura. La lunga esperienza della ADE garantisce standard tecnici elevati e qualità consolidata.

Auguriamo il massimo profitto e divertimento dal controllo e l'esame dei dati meteo.

Il Suo team ADE

Ambito della fornitura

- Stazione meteo composta da:
 - Stazione base
 - Sensore radio esterno
- Batterie:
 - 3 LR03 (AAA) / 1,5 V per stazione base
 - 2 x LR6 (AAA)/1,5 V per il sensore radio esterno
- Istruzioni per l'uso

Indice dei contenuti

Ambito della fornitura	138
Informazioni generali.....	141
Destinazione d'uso	142
Sicurezza.....	142
Caratteristiche della stazione meteo con orologio radiocontrollato	145
Stazione base.....	146
Sensore radio esterno.....	149
Messa in funzione	150
Sensore esterno	150
Stazione base.....	151
Avvio della ricezione	151
Lista di controllo con indicazione dei dati sul display	152
Impostazione manuale di ora e data	153
Avvio manuale della ricezione radio.....	154
Scelta della posizione	155
Utilizzo di sensori radio aggiuntivi	157
Informazioni sul trasmettitore di segnale orario DCF77	158
Visualizzazione del display della stazione base	159
Previsioni meteo.....	159
Ora e indicazione delle fasi lunari	160
Indicazione della data	160

Temperatura, tendenza della temperatura e umidità dell'aria (interna).....	160
Temperatura, tendenza della temperatura e umidità dell'aria (esterna)	160
Tendenza della temperatura.....	161
Indicatore del livello di benessere	161
Valori di temperatura memorizzati	162
Allarme della temperatura.....	162
Sveglia	164
Impostazione della sveglia	164
Attivazione e disattivazione della sveglia	165
Interruzione del segnale della sveglia	165
Altre funzioni	166
Accensione illuminazione display	166
Commutazione tra °C e °F	166
Modifica del formato orario da 12 a 24 ore.....	166
Pulizia.....	166
Risoluzione dei problemi.....	167
Caratteristiche tecniche	168
Dichiarazione di conformità	169
Garanzia	170
Smaltimento.....	170

Informazioni generali

Informazioni sulle presenti istruzioni per l'uso



Queste istruzioni per l'uso descrivono l'utilizzo sicuro e la cura del prodotto. Conservarle per eventuali consultazioni future. In caso di cessione del prodotto a terzi, consegnare anche le presenti istruzioni per l'uso. La mancata osservanza delle istruzioni per l'uso può causare lesioni alle persone o danni al prodotto.

Descrizione dei simboli



Questo simbolo accompagnato dalla parola **PERICOLO** mette in guardia contro il rischio di gravi lesioni.



Questo simbolo accompagnato dalla parola **AVVERTENZA** indica il rischio di lesioni di lieve o media entità.



Questo simbolo accompagnato dalla parola **ATTENZIONE** indica il rischio di danni alle cose.



Questo simbolo indica ulteriori informazioni o indicazioni generali.

Destinazione d'uso

- La stazione meteo, composta dalla stazione base e dal sensore radio esterno, visualizza differenti dati atmosferici (pressione, temperatura ecc.) provenienti dall'ambiente circostante. Dai dati meteo misurati la stazione effettua una previsione meteo.
- La stazione meteo visualizza inoltre data, ora e fasi lunari e dispone anche di una funzione di sveglia.
- La presente stazione meteo non è adatta per un uso commerciale o per la misurazione di dati meteorologici.

Sicurezza

- Il presente dispositivo può essere utilizzato dai bambini dagli 8 anni in su, nonché da persone con menomazioni fisiche, mentali o sensoriali, o non dotate di adeguata conoscenza o esperienza, purché controllate o opportunamente informate sul corretto uso del dispositivo e sui rischi derivanti dal suo utilizzo.
- I bambini non devono giocare con questo articolo.
- I bambini possono eseguire le operazioni di pulizia e manutenzione solo se di età superiore agli 8 anni e sotto la supervisione di una persona adulta.

- L'ingestione delle batterie può costituire un pericolo mortale. Pertanto, tenete il dispositivo e le batterie lontano dalla portata dei bambini piccoli. In caso di ingestione di una batteria, consultare immediatamente un medico.

Pericolo per i bambini

- Tenere lontano dalla portata dei bambini il materiale di imballo e i componenti della fornitura di piccole dimensioni. In caso di ingestione sussiste il pericolo di soffocamento.

PERICOLO di incendio, ustioni e/o esplosione

- La sostituzione non corretta delle batterie può costituire un pericolo di esplosione. Pertanto, sostituire le batterie solo con altre uguali o di tipo equivalente. Osservare quanto indicato nei "Dati tecnici".
- Le batterie non devono essere ricaricate, riattivate con altri mezzi, smontate, buttate nel fuoco o messe in cortocircuito. Altrimenti, sussiste un forte rischio di esplosione o perdita e potrebbero svilupparsi vapori tossici!
- Evitare il contatto del liquido delle batterie con la pelle, gli occhi e le mucose. In casi di contatto, sciacquare subito la zona interessata con abbondante acqua fresca e consultare immediatamente un medico.

ATTENZIONE ai danni materiali

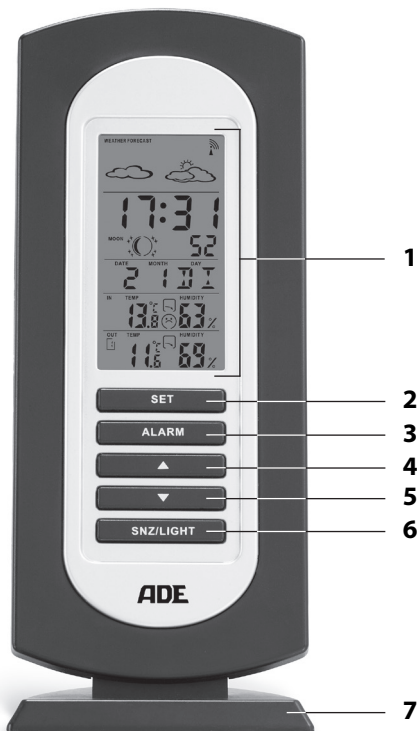
- Proteggere la stazione base e il sensore esterno da polvere, urti, temperature estreme e non esporre il dispositivo direttamente alla luce solare.
- Proteggere la stazione base dall'umidità. Collocare la stazione base solo in un ambiente interno asciutto.
- Il sensore senza fili è in grado di resistere all'umidità, ma deve essere protetto dall'esposizione diretta a fonti di umidità, ad esempio la pioggia.
- Rimuovere le batterie dalla stazione base e dal sensore esterno quando sono esaurite, o in caso di inutilizzo prolungato della stazione meteo. In tal modo si eviteranno danni causati da eventuali perdite di liquido dalle batterie.
- Non sottoporre la batteria a temperature estreme, ad esempio conservandole vicino a termosifoni o alla luce diretta del sole. Serio rischio di fuoriuscita di liquido!
- Se necessario, pulire i contatti del dispositivo e le batterie prima di inserirle.
- Sostituire le batterie della stazione base o del sensore esterno sempre tutte insieme.
- Utilizzare solo batterie dello stesso tipo, non utilizzare insieme tipi differenti di batterie o batterie nuove e usate.

- Non apportare nessuna modifica al dispositivo. Consentire solo riparazioni ad opera di laboratori specializzati, prestando attenzione a rispettare le condizioni di validità della garanzia.
- Non usare mai in nessun caso detergenti contenenti agenti forti, graffianti o abrasivi per la pulizia della stazione meteo. In caso contrario, la superficie del dispositivo potrebbe essere graffiata.

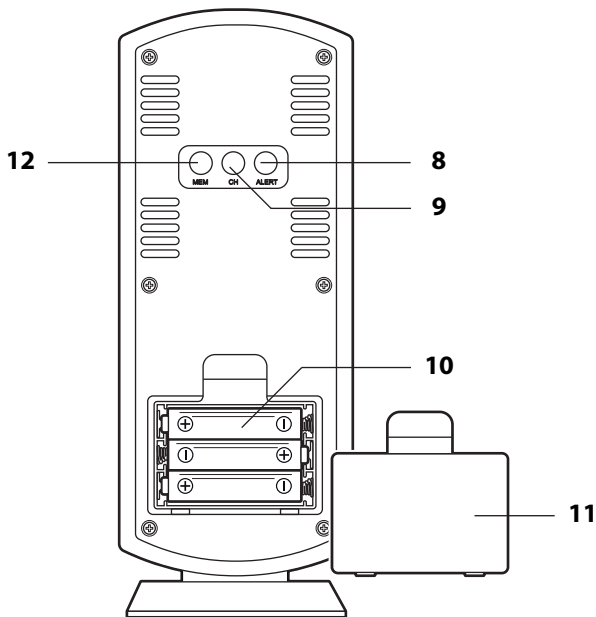
Caratteristiche della stazione meteo con orologio radiocontrollato

- Previsioni meteo animate
- Indicazione della temperatura interna ed esterna
- Igrometro interno ed esterno
- Indicazione della tendenza e funzione di memoria (MIN/MAX) per la temperatura e l'umidità dell'aria
- Allarme in caso di temperatura esterna troppo alta/troppo bassa – limite superiore e inferiore programmabile
- Indicatore delle zone comfort (Clima interno ed esterno)
- Indicazione delle fasi lunari
- Orologio radiocontrollato (segnale orario DCF) con impostazione manuale dell'ora, sveglia e funzione di ripetizione
- Calendario perpetuo con indicazione data e giorno
- Sensore radio esterno resistente agli spruzzi d'acqua da appendere e posizionare

Stazione base



- 1 Display con diverse indicazioni
- 2 Tasto **SET**:
 - Attivazione della modalità di configurazione
 - Attivazione delle impostazioni eseguite
- 3 Tasto **ALARM**
 - Impostazione della sveglia
 - Attivare/disattivare la funzione sveglia
- 4 Tasto ▲
 - Impostazione dei valori (verso l'alto)
 - Cambio di visualizzazione delle ore tra il formato a 12 e 24 ore
- 5 Tasto ▼
 - Impostazione dei valori (verso il basso)
 - Passaggio dai gradi Celsius ai gradi Fahrenheit
 - Avvio manuale o interruzione della ricezione del trasmettitore del segnale orario DCF77
- 6 Tasto **SNZ/LIGHT**
 - Spegnimento dell'illuminazione del display
 - Attivazione ripetizione della sveglia
- 7 Supporto



8 Tasto **ALERT**:

- Impostazione dei limiti di temperatura

9 Pulsante **CH**

- Recupero dei valori di temperatura di un altro sensore esterno (se disponibile)

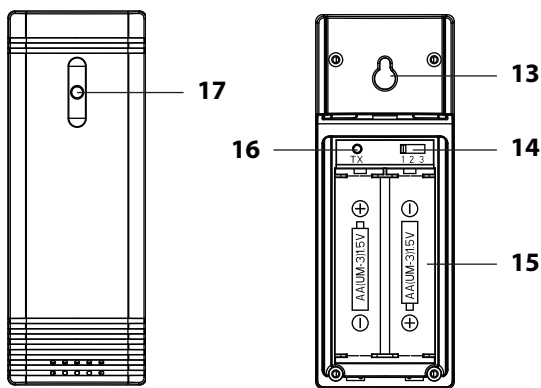
10 Vano per 3 batterie di tipo LR03 (AAA) da 1,5 V

11 Coperchio del vano batterie

12 Pulsante **MEM**:

- Richiamo dei valori di temperatura memorizzati

Sensore radio esterno



- 13** Occhiello di sospensione
- 14** Selettore di canale **1 2 3** per la trasmissione dei dati
- 15** Vano batterie, 2x LR6 (AA), 1,5 V
- 16** Tasto **TX** per la trasmissione manuale dei dati
- 17** Spia LED (si accende solo durante la trasmissione dei dati)

Messa in funzione



- Procedere nell'ordine indicato e inserire prima le batterie nel sensore radio. Solo in questo modo la stazione meteo funzionerà correttamente.
- Non usare batterie ricaricabili, poiché la loro tensione è troppo bassa (solo 1,2 V invece di 1,5 V). Questo comprometterebbe, tra l'altro, l'accuratezza dei dati misurati.
- Se possibile, utilizzare batterie alcaline anziché zinco-carbone. Le batterie alcaline durano di più e sono più adatte ad un uso esterno a basse temperature.

Sensore esterno

1. Rimuovere il coperchio del vano batteria situato sul retro del sensore esterno, applicando una leggera pressione sulla freccia stampata. Per rimuovere il coperchio del vano batteria dal sensore esterno, farlo scorrere nella direzione indicata dalla freccia.
2. Inserire due batterie di tipo LR6 (AA) / 1,5 V come indicato sul fondo del vano batterie. Rispettare la corretta polarità (+/-).
3. Rimettere a posto il coperchio del vano batteria del sensore esterno.

Stazione base

1. Premere leggermente la linguetta di chiusura verso il basso e rimuovere il coperchio del vano batteria.
2. Inserire due batterie di tipo LR03 (AAA) / 1,5 V come indicato sul fondo del vano batteria. Prestare attenzione alla corretta polarità (+/-).
3. Applicare di nuovo il coperchio del vano batterie e chiuderlo.
4. Attendere circa 30 minuti per consentire alla stazione base di raccogliere i dati meteo e ricevere il segnale dal trasmettitore del segnale orario.

Avvio della ricezione

Se la stazione base viene alimentata a corrente, tutte le indicazioni sul display appaiono in dissolvenza per un breve istante. Il display si illuminerà e il dispositivo emetterà un bip.



Poi, il dispositivo entrerà in modalità di ricezione; il numero di onde radio indica la qualità del segnale ricevuto: quante più onde radio appaiono sul display, tanto più forte sarà il segnale radio.

I tasti vengono disattivati durante la ricezione radio del trasmettitore del segnale orario. (eccetto ▼).

Una volta che il segnale del trasmettitore di segnale orario e del sensore radio esterno raggiunge la forza sufficiente, i rispettivi dati sono visualizzati in sequenza sul display.

Emittente del segnale orario:	<ul style="list-style-type: none"> ▪ Ora e data ▪ Simbolo della torre radio
-------------------------------	---

Sensore radio esterno:	<ul style="list-style-type: none"> ▪ Temperatura esterna ▪ Umidità atmosferica
Stazione base:	<ul style="list-style-type: none"> ▪ Temperatura interna ▪ Umidità atmosferica

Da questo momento, la stazione meteo entrerà automaticamente ogni notte più volte in modalità di ricezione. L'ora visualizzata sarà sincronizzata con quella del trasmettitore del segnale orario.

Se il dispositivo **non riceve un segnale sufficientemente forte**, la stazione base uscirà dalla modalità di ricezione e l'icona dell'antenna trasmittente si spegnerà. La ricezione sarà riavviata in un secondo momento.

In tal caso, l'indicazione dell'orario avviene lo stesso (a partire dall'orario iniziale "00:00").



I dati del sensore radio esterno vengono trasmessi continuamente 1 volta al minuto.

Lista di controllo con indicazione dei dati sul display

Nessuna indicazione dei dati dal trasmettitore di segnale orario	
1.	Dapprima, controllare che la stazione base sia collocata in una posizione adeguata, consultare in proposito la sezione "Scelta della posizione".

2.	Quindi, sarà possibile avviare di nuovo il processo di ricezione manualmente, consultare in proposito la sezione "Avvio manuale della ricezione del segnale".
3.	Attendere che la stazione base torni automaticamente a ricevere in un secondo momento. Di solito, la ricezione è migliore durante le ore notturne.
4.	Effettuare le impostazioni manuali, se la ricezione non è possibile nella posizione scelta, si veda "Impostazione manuale di ora e data".

Nessuna indicazione di dati dal sensore radio esterno

1.	Verificare se le batterie sono inserite correttamente.
2.	Dapprima, controllare che il sensore radio esterno sia collocato in una posizione adeguata, consultare in proposito la sezione "Scelta della posizione".

Impostazione manuale di ora e data



Se si attendono più di 8 secondi circa tra una pressione e l'altra dei tasti, il processo di regolazione termina automaticamente e sarà necessario ripeterlo da capo.

1. Tenere premuto il tasto **SET** finché sul display non lampeggia "00".
2. Tramite i tasti ▲ / ▼ selezionare il fuso orario del proprio paese (per la maggior parte dei paesi europei "00" è l'impostazione corretta).

3. Premere **SET**.
4. Procedere come descritto:
 - Premere il tasto ▲ / ▼, per impostare il valore desiderato.
 - Premere **SET**, per impostare l'impostazione effettuata.
5. Eseguire le impostazioni seguenti:
 - Ore
 - Minuti
 - Anno
 - Mese
 - Giorno
 - Lingua (si riferisce solo alla visualizzazione dell'abbreviazione dei giorni della settimana)
6. Premere **SET** per terminare la procedura.

Avvio manuale della ricezione radio



Se il simbolo del segnale radio non appare nella parte sinistra dello schermo, vuol dire che il dispositivo non è più in grado di ricevere segnali radio dal trasmettitore del segnale orario. Anche in tal caso, l'indicazione dell'orario continua ad apparire con precisione.

- Tenere premuto il tasto ▼ finché il simbolo del segnale radio non riappare. In tal modo la ricezione di segnale è stata avviata manualmente.

Osservare:

- Se la ricezione non è andata a buon fine, il simbolo della ricezione radio scompare dopo alcuni minuti,

ma l'orario continua ad essere correttamente indicato sullo schermo.

- Se la ricezione ha luogo, la stazione base si sintonizza sull'orario dell'emittente del segnale orario. Se sono già state effettuate impostazioni manuali della data e dell'ora, queste vengono regolate automaticamente.

Scelta della posizione



ATTENZIONE a eventuali danni al prodotto

- Proteggere la stazione base e il sensore senza fili da polvere, urti, temperature estreme e non esporre i dispositivi direttamente alla luce solare.
- Proteggere la stazione base dall'umidità. Collocare la stazione base solo in un ambiente interno asciutto. Il sensore senza fili è in grado di resistere all'umidità, ma deve essere protetto dall'esposizione diretta a fonti di umidità, ad esempio la pioggia.

Ricezione radio tra la stazione base e il sensore radio esterno

- La distanza massima tra la stazione base e il sensore radio è di 60 metri. Tale distanza è però possibile solo in presenza di una linea di visibilità non ostruita.
- Particolari materiali da costruzione eventualmente interposti, come il cemento armato, tendono a ridurre o impedire la ricezione del segnale scambiato tra la stazione base e il sensore esterno.

- Anche dispositivi quali televisori, telefoni cordless, computer e tubi fluorescenti, possono disturbare la trasmissione.
- Non collocare la stazione base e il sensore esterno direttamente sul terreno. Questo ne limiterebbe la distanza di funzionamento.
- A causa delle basse temperature invernali, le prestazioni delle batterie del sensore esterno tendono a diminuire sensibilmente. Anche questo fattore può ridurre la distanza di trasmissione.

Ricezione tra il trasmettitore di segnale orario e la stazione base

- Tenerlo lontano da televisori, computer e monitor. Anche basi di appoggio di telefoni cordless non dovrebbero trovarsi nell'immediata vicinanza della stazione meteo.
- Di solito, la ricezione è migliore durante le ore notturne. Per cui, se la stazione base non riceve alcun segnale durante il giorno, è molto probabile che la ricezione avverrà di sera, in modo rapido e a piena potenza.
- A seconda della posizione è possibile che in casi individuali la stazione base riceva i segnali da un altro trasmettitore del segnale orario o anche alternativamente da due trasmettitori del segnale orario. Questo non è un difetto. In questo caso modificare la posizione della stazione base.
- Anche condizioni meteo avverse possono produrre interferenze alla ricezione, ad esempio in caso di temporali.
- Occasionalmente, ad esempio in caso di lavori di manutenzione, possono verificarsi delle interruzioni del segnale.

Collocazione dei dispositivi

La **stazione base** è dotata di un supporto.

- Collocare la stazione base quanto più vicino possibile a una finestra. Qui di solito la ricezione è migliore.

Il **sensore radio esterno** dispone sul retro di un occhiello per poterlo appendere.

- Collocare o fissare il sensore esterno in posizione protetta dall'esposizione diretta agli agenti atmosferici (pioggia, sole, vento.). Posizioni consigliate per l'installazione sono, ad esempio, sotto una tenda o sotto la copertura dei posti auto.

Utilizzo di sensori radio aggiuntivi

La stazione di base è impostata come radiosveglia. È possibile utilizzare fino a tre sensori esterni. Per ulteriori informazioni o per un'ordinazione a pagamento utilizzate il seguente indirizzo e-mail: service@ade-germany.de.

- I sensori esterni radio possono essere collocati in stanze diverse o all'aperto.
- Ad ogni sensore deve essere assegnato un numero (= n. del canale di trasmissione).

Procedere come segue:

1. Posizionare la stazione base e i sensori esterni vicinissimi l'una agli altri.
2. Rimuovere il coperchio del vano batterie dal retro dei sensori esterni.
3. Con l'aiuto del selettore, selezionare un canale per ogni sensore esterno. Il sensore dato in dotazione nel volume di consegna utilizza per impostazione standard il Canale 1, scegliete quindi per il secondo sensore Canale 2 e per il terzo sensore Canale 3.

- Inserire due batterie del tipo illustrato sul fondo.
Fare attenzione alla corretta polarità (+/-).
- Appoggiare nuovamente il coperchio del vano batterie.
- Con il tasto **CH**, selezionare il sensore esterno corrispondente (1, 2 o 3), per visualizzarne i dati.



- Con il tasto **CH**, selezionare il sensore esterno corrispondente (1, 2 o 3), per visualizzarne i dati.



Se il numero di canale non viene visualizzato dopo aver inserito le batterie, premere il pulsante **TX** sul relativo sensore radio. In questo modo i dati meteo sono forniti direttamente alla stazione meteo.

Quindi potete collocare il nuovo sensore radio esterno nel luogo dove è destinato.

Informazioni sul trasmettitore di segnale orario DCF77

L'orologio radiocontrollato integrato nella stazione meteo riceve i segnali radio dall'emittente di segnale orario DCF77. Che trasmette l'ora esatta e ufficiale dalla Germania sulla frequenza a onde lunghe 77,5 kHz.

Il trasmettitore è situato a Mainflingen, nei pressi di Francoforte sul Meno, e il suo segnale raggiunge orologi radiocontrollati in un raggio di fino a 2.000 km nell'Europa occidentale.

Non appena la stazione base riceve corrente, essa entra in modalità di ricezione, mettendosi alla ricerca del segnale proveniente dal trasmettitore DCF77. Quando la ricezione

del segnale orario è sufficientemente forte, data e ora compariranno sullo schermo.

La stazione base passa in modalità ricezione più volte al giorno, per sincronizzare l'orario con il segnale radio proveniente dal trasmettitore DCF77. In caso di mancata ricezione, ad esempio durante un forte temporale, il dispositivo continuerà a funzionare normalmente ed accederà alla modalità di ricezione alla prossima ora impostata.

Visualizzazione del display della stazione base

Previsioni meteo

Dopo la messa in funzione, la stazione meteo impiega circa 12 ore per raccogliere ed elaborare i dati ricevuti e produrre previsioni del tempo attendibili.

Le previsioni del tempo sono prodotte utilizzando i dati raccolti e le variazioni della pressione atmosferica.

Le previsioni coprono un'area con un raggio di circa 30 - 50 km dalla stazione e sono valide per le prossime 12 - 24 ore.

La percentuale di precisione delle previsioni del tempo è di circa il 75%. Sono disponibili quattro visualizzazioni differenti:

WEATHERFORECAST



- sereno
- poco nuvoloso
- nuvoloso
- pioggia

Se viene visualizzata anche una **S** viene applicata l'ora legale.

Ora e indicazione delle fasi lunari



- Indicazione dell'ora nel formato orario a 12 o 24 ore
- Fase lunare attuale

Indicazione della data



- Giorno e mese
- I giorni della settimana nella lingua impostata

Temperatura, tendenza della temperatura e umidità dell'aria (interna)



- Temperatura e umidità misurate allo stato corrente

- Tendenza della temperatura
- Indicatore del livello di benessere

Temperatura, tendenza della temperatura e umidità dell'aria (esterna)



- Temperatura e umidità misurate allo stato corrente

- Tendenza della temperatura
 - Indicatore del livello di benessere
 - Indicazione del canale di trasmissione.
- Premere il tasto **CH**, per visualizzare i valori di un altro sensore esterno.

Tendenza della temperatura

L'andamento della temperatura è indicato da frecce:



Nell'ultima ora la temperatura è aumentata di 1 °C.



Nell'ultima ora la temperatura è rimasta costante.



Nell'ultima ora la temperatura è diminuita di 1 °C.

Indicatore del livello di benessere

L'indicatore del livello di benessere è costituito dalla temperatura (T) e dall'umidità (U) e viene visualizzato separatamente per l'interno e per l'esterno.



Siccità

T: qualsiasi valore

U: inferiore al 40%



piacevole

T: compresa tra 20-28 °C

U: compresa tra 40-70%



Umidità elevata

T: qualsiasi valore

U: superiore al 70%

nessuna

T: Al di fuori di 20-28 °C

indicazione

U: compresa tra 40-70 %

Valori di temperatura memorizzati

Il pulsante **MEM** consente di visualizzare i valori massimi e minimi delle ultime 24 ore relativi alla temperatura e all'umidità.

Premere 1 volta per: visualizzare i valori massimi

Premere 2 volte per: visualizzare i valori minimi

Premere 3 volte per: visualizzare la schermata predefinita

Per eliminare i valori memorizzati:

- Tenere premuto il pulsante **MEM** per circa 3 secondi, fino a quando i valori visualizzati non saranno stati cancellati.

Allarme della temperatura

Informazioni generali

- Con l'allarme della temperatura potete tenere sotto controllo un intervallo di variazione della temperatura. Qualora la temperatura superasse il limite superiore o scendesse al di sotto del limite inferiore, verrete avvisati otticamente e acusticamente.
- Potete regolare voi stessi i limiti della temperatura. Impostazione predefinita: da -50 °C a 70 °C

- Se utilizzate più sensori radio esterni, potete impostare per ciascun sensore esterno un particolare intervallo di variazione della temperatura.

Impostare l'intervallo di variazione della temperatura

1. Soltanto qualora abbiate collegato più sensori radio esterni alla stazione base: Scegliere con il tasto il sensore desiderato (fare attenzione all'indicazione del canale).
2. Tenere premuto il tasto **ALERT** fino a quando sul display non lampeggia il valore superiore.
3. Mediante i tasti ▲ / ▼ impostare i limiti superiori della temperatura.
4. Premere **ALERT**, per salvare l'inserimento.
5. Mediante i tasti ▲ / ▼ impostare i limiti inferiori della temperatura.
6. Infine premere **ALERT**.



Il processo è terminato e l'allarme della temperatura è attivo. Ciò è riconoscibile dal simbolo mostrato a sinistra, che si trova nella zona inferiore del display.

Disattivazione/attivazione dell'allarme della temperatura

- Premere brevemente una volta **ALERT**, per disattivare o attivare l'allarme della temperatura



Quando viene raggiunto il range di temperatura, vengono emessi dei segnali acustici di avviso e l'icona e l'indicatore della temperatura lampeggiano.

- inizialmente 3 segnali acustici di avviso
- successivamente 5 segnali acustici di avviso ogni minuto

Interruzione dell'allarme della temperatura

- L'allarme rimane attivo finché persistono le condizioni per l'allarme della temperatura.
- Premere un tasto qualsiasi (eccetto **ALERT**), per disattivare l'allarme. Il simbolo dell'allarme della temperatura continua a lampeggiare.
- Premere **ALERT**, per interrompere completamente l'allarme della temperatura.

Sveglia

Impostazione della sveglia




- Se si attendono più di 8 secondi circa tra una pressione e l'altra dei tasti, il processo di regolazione termina automaticamente e sarà necessario ripeterlo da capo.
- Se si tiene premuto ▲ o ▼ lo scorrimento dei valori visualizzati avverrà in maniera più rapida.

1. Tenere premuto **ALARM** per alcuni secondi, fino a quando l'icona della sveglia lampeggia.
Sul display viene mostrato AL.
2. Impostare l'ora desiderata per la sveglia con i pulsanti ▲ o ▼.
3. Premere **ALARM**.
I minuti dell'ora della sveglia lampeggeranno sul display.

4. Impostare i minuti con i pulsanti ▲ o ▼.
5. Infine, premere **ALARM** per memorizzare le impostazioni.

Attivazione e disattivazione della sveglia

- Attivare e disattivare la sveglia con il pulsante **ALARM**. La funzione della sveglia è attivata quando l'icona corrispondente  appare sul display.

Interruzione del segnale della sveglia

All'ora impostata, l'unità emetterà un segnale di sveglia la cui intensità aumenterà in maniera graduale.

Disattivazione del segnale della sveglia

- Premere un pulsante della stazione base (tranne **SNZ/LIGHT**) per disattivare la sveglia.

Funzione di interruzione automatica

Se non viene premuto alcun tasto, la sveglia si spegne automaticamente dopo 2 minuti. Suonerà nuovamente dopo 24 ore.

Ripetizione della sveglia (funzione Snooze)

- Quando la sveglia suona, premere una volta il pulsante **SNZ/LIGHT**.

Sul display lampeggiano  e z².

Il segnale della sveglia si interromperà per circa 8 minuti. Dopodiché, il dispositivo si riaccende e la sveglia suona di nuovo. Questa azione può essere ripetuta più volte.

Altre funzioni

Accensione illuminazione display

- Premere il pulsante **SNZ/LIGHT** per attivare l'illuminazione del display della stazione base per circa 5 secondi.

Commutazione tra °C e °F

- In modalità standard premere brevemente ▼ una volta, per cambiare l'unità di misura della temperatura.

Modifica del formato orario da 12 a 24 ore

- In modalità standard premere brevemente ▲ una volta, per passare dal formato orario a 12 a quello a 24 ore. Con il formato a 12 ore le ore pomeridiane vengono indicate con "PM"

Pulizia

- Se necessario, strofinare la stazione base e il sensore esterno con un panno morbido leggermente inumidito.

Risoluzione dei problemi

Problema	Possibile causa
Al momento la ricezione del segnale DCF77 è impossibile.	<ul style="list-style-type: none">▪ Controllare la posizione in cui è situato il dispositivo.▪ Se necessario, avviare la procedura manuale di ricezione del segnale.▪ Impostare manualmente l'orario.
La temperatura rilevata dal sensore sembra troppo alta.	<ul style="list-style-type: none">▪ Controllare che il sensore non sia esposto direttamente alla luce solare.
Sul display appaiono invece dei valori misurati per la temperatura e per l'umidità H.HH o LL.L.	<ul style="list-style-type: none">▪ I valori si trovano sopra o sotto l'intervallo di misura.
L'indicazione della temperatura lampeggia.	<ul style="list-style-type: none">▪ L'allarme temperatura è stato attivato, vedere capitolo "Allarme della temperatura".
Il display è illeggibile, la funzione non è chiara oppure i valori sono chiaramente errati.	<ul style="list-style-type: none">▪ Estrarre per alcuni momenti le batterie.

Problema	Possibile causa
La stazione base non riceve alcun segnale dal sensore radio.	<ul style="list-style-type: none"> ▪ Assicurarsi che non ci siano dispositivi elettrici che possano causare interferenze, in prossimità del sensore radio o della stazione base. ▪ Controllare lo stato delle batterie del sensore. ▪ Avvicinare la stazione base al sensore o viceversa.
L'orario lascia il posto a uno, due, tre ecc. ore.	<ul style="list-style-type: none"> ▪ Probabilmente, si è impostato un fuso orario sbagliato. Per la maggior parte dei paesi europei "00" è l'impostazione corretta.

Caratteristiche tecniche

Stazione base

Modello: Stazione meteo WS 1822

Ingresso: 4,5 V 

Batterie: 3x LR03 (AAA)/1,5 V 

Portata:

- Temperatura: 0 °C - 50 °C (32 °F - 122 °F)

- Umidità atmosferica: 20% - 95%

Frequenza di trasmissione: 433,92 MHz

Max. potenza di trasmissione: + 10 dBm

Sensore radio esterno

Batterie: 2 di tipo LR6 (AA) da 1,5 V 

Portata:

- Temperatura: -20 °C - 60 °C (-4 °F - 140 °F)

- Umidità atmosferica: come per la stazione di base

Portata: circa 60 metri (in campo aperto)

Distributore: Waagen-Schmitt GmbH
Hammer Steindamm 27-29
22089 Amburgo, Germania

I nostri prodotti sono costantemente sviluppati e perfezionati. Pertanto, modifiche tecniche e nel design sono possibili in qualsiasi momento.

Dichiarazione di conformità

Con la presente, Waagen-Schmitt GmbH dichiara che la stazione meteorologica WS 1822 è conforme alle direttive 2014/30/UE e 2011/65/UE.

La presente dichiarazione perde ogni sua validità qualora al dispositivo vengano apportate modifiche senza la nostra autorizzazione.

Amburgo, aprile 2018
Waagen-Schmitt GmbH



Garanzia

Gentile cliente,

La ditta Waagen-Schmitt GmbH garantisce la riparazione o la sostituzione gratuita dell'unità per un periodo di 2 anni a partire dalla data di acquisto, nel caso di difetti di materiale o fabbricazione del prodotto.

A tale scopo, consegnare al rivenditore il prodotto e la prova di acquisto (citando i motivi del reclamo).

Smaltimento

Smaltimento dell'imballaggio



Smaltire l'imballaggio nella raccolta differenziata. Conferire il cartone nella raccolta della carta e la pellicola in quella del materiale riciclabile.

Smaltimento del prodotto

Smaltire il prodotto secondo le norme vigenti nel proprio paese.



Il dispositivo non deve essere smaltito con i normali rifiuti domestici

Al termine della sua vita utile, l'apparecchio deve essere smaltito in modo appropriato. In tal modo si rende possibile il riutilizzo del materiale riciclabile contenuto nell'apparecchio limitando l'impatto sull'ambiente. Smaltire l'apparecchio usato presso un centro di raccolta per rifiuti elettrici o un centro di riciclaggio.

Per ulteriori informazioni rivolgersi alla ditta di smaltimento locale o alla propria amministrazione comunale.



Le batterie e gli accumulatori non devono essere smaltiti con i rifiuti domestici

Le batterie e gli accumulatori devono essere consegnati presso un centro di raccolta comunale o di quartiere, oppure presso il proprio rivenditore, al fine di garantire il loro smaltimento in modo rispettoso dell'ambiente.

Szanowny Kliencie!

Zakupiony wysokiej jakości produkt marki ADE łączy w sobie inteligentne funkcje z wyjątkową stylistyką. Niniejsza stacja pogodowa udostępnia szybki wgląd w różne dane pogodowe i temperatury. Wieloletnie doświadczenie marki ADE gwarantuje wysoki standard techniczny oraz sprawdzoną jakość.

Życzymy wiele radości i pomysłności podczas kontrolowania i sprawdzania danych pogody.

Zespół ADE

Zakres dostawy

- Stacja pogodowa składa się z następujących elementów:
 - Stacja bazowa
 - Radiowy czujnik zewnętrzny
- Baterie:
 - 3 x LR03 (AAA) / 1,5 V do stacji bazowej
 - 2 x LR6 (AAA)/1,5 V do radiowego czujnika zewnętrznego
- Instrukcja obsługi

Spis treści

Zakres dostawy	172
Informacje ogólne.....	175
Użycie zgodne z przeznaczeniem.....	176
Bezpieczeństwo.....	176
Co oferuje stacja pogodowa	179
Stacja bazowa	180
Radiowy czujnik zewnętrzny.....	183
Uruchomienie	184
Czujnik zewnętrzny	184
Stacja bazowa.....	185
Rozpoczęcie odbioru sygnału radiowego	185
Lista kontrolna w przypadku braku wskazań danych na wyświetlaczu	186
Ręczne ustawianie godziny i daty.....	187
Ręczne włączanie trybu odbioru sygnału radiowego.....	188
Wybór miejsca ustawienia.....	189
Korzystanie z innych czujników sygnału radiowego.....	191
Informacje o nadajniku sygnału czasu DCF77	192
Wskazania wyświetlacza stacji bazowej	193
Prognoza pogody	193
Wskazania godziny i faz księżyca	194
Wskazanie daty	194

Temperatura, trend temperaturowy i wilgotność powietrza (wewnątrz)	194
Temperatura, trend temperaturowy i wilgotność powietrza (na zewnątrz)	194
Trend temperatury	195
Wskaźnik dobrego samopoczucia	195
Zapisane wartości temperatury	196
Alarm temperaturowy	196
Budzenie	198
Ustawianie czasu budzenia	198
Włączanie i wyłączanie funkcji budzenia	199
Wyłączanie alarmu budzenia	199
Pozostałe funkcje	200
Włączanie podświetlenia wyświetlacza	200
Przełączanie między °C i °F	200
Przełączanie pomiędzy formatem 12- i 24- godzinny	200
Czyszczenie	200
Usterka/środek zaradczy	201
Dane techniczne	202
Deklaracja zgodności	203
Gwarancja	204
Utylizacja	204

Informacje ogólne

O instrukcji



Niniejsza instrukcja obsługi zawiera opis bezpiecznej obsługi i pielęgnacji artykułu. Instrukcję obsługi należy przechowywać w celu jej późniejszego wykorzystania. Jeżeli produkt będzie przekazywany innej osobie, należy przekazać również tę instrukcję. Nieprzestrzeganie instrukcji obsługi może spowodować obrażenia ciała lub uszkodzenie produktu.

Objaśnienie znaków



Ten symbol w połączeniu ze słowem **NIEBEZPIECZEŃSTWO** ostrzega przed poważnymi obrażeniami ciała.



Ten symbol w połączeniu ze słowem **OSTRZEŻENIE** ostrzega przed obrażeniami ciała średniego i lekkiego stopnia.



Ten symbol w połączeniu ze słowem **WSKAZÓWKA** ostrzega przed stratami materialnymi.



Ten symbol oznacza dodatkowe informacje i ogólne wskazówki.

Użycie zgodne z przeznaczeniem

- Stacja pogodowa – składająca się ze stacji bazowej i radiowego czujnika zewnętrznego – pokazuje różne dane pogodowe (ciśnienie powietrza, temperaturę itd.) z najbliższego otoczenia. Na podstawie zmierzonych danych pogodowych stacja pogodowa ustala prognozę pogody.
- Ponadto stacja pogodowa pokazuje datę, godzinę oraz fazy księżyca i posiada dodatkową funkcję budzenia.
- Stacja pogodowa nie jest jednak przeznaczona do prognozowania pogody czy informacji o pogodzie do celów komercyjnych.

Bezpieczeństwo

- To urządzenie może być używane przez dzieci w wieku do lat 8 oraz przez osoby z ograniczonymi zdolnościami fizycznymi, sensorycznymi lub mentalnymi bądź którym brakuje doświadczenia i/lub wiedzy tylko wtedy, gdy są nadzorowane lub przeszły przeszkolenie z zakresu bezpiecznego użytkowania urządzenia i zrozumiały wynikające z tego niebezpieczeństwa.
- Dzieci nie mogą bawić się produktem.

- Dzieci nie mogą czyścić ani serwisować urządzenia, chyba że mają co najmniej 8 lat i są nadzorowane.
- Połknięcie baterii stanowi zagrożenie dla życia. Urządzenie i baterie należy przechowywać w miejscu niedostępnym dla małych dzieci. W przypadku połknięcia baterii należy natychmiast zwrócić się o pomoc medyczną.

Niebezpieczeństwo dla dzieci

- Dzieci należy trzymać również z dala od opakowania i małych elementów znajdujących się w zakresie dostawy. Połknięcie grozi uduszeniem.

NIEBEZPIECZEŃSTWO pożaru/obrażeń i/lub wybuchu

- Niebezpieczeństwo wybuchu w przypadku niewłaściwej wymiany baterii. Baterie należy wymieniać tylko na takie same lub na typ o takich samych właściwościach. Przestrzegać punktu „Dane techniczne”.
- Baterii nie wolno ładować, reaktywować w inny sposób, rozkładać na części, wrzucać w ogień lub powodować ich zwarcia. W przeciwnym razie występuje podwyższone niebezpieczeństwo wybuchu i wycieku, a dodatkowo mogą ulatniać się gazy!
- Unikać kontaktu cieczy baterii ze skórą, oczami i błonami śluzowymi. W przypadku kontaktu miejsce

styku należy natychmiast obficie spłukać czystą wodą i bezpośrednio po tym udać się do lekarza.

WSKAZÓWKA dotycząca strat materialnych

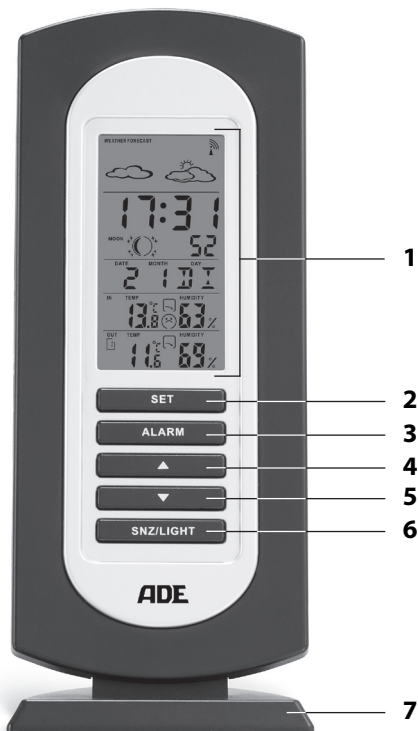
- Stację bazową i czujnik zewnętrzny należy chronić przed kurzem, uderzeniami, skrajnymi temperaturami oraz bezpośrednim nasłonecznieniem.
- Stację bazową należy również chronić przed wilgocią. Należy ją umieszczać wyłącznie w suchym, zamkniętym pomieszczeniu.
- Czujnik radiowy jest zabezpieczony przed wilgocią, musi być jednak chroniony przed bezpośrednim zawilgoceniem, np. podczas deszczu.
- Wyjmując baterie ze stacji bazowej i z czujnika zewnętrznego, jeżeli są zużyte lub jeżeli stacja pogodowa nie będzie używana przez dłuższy czas. W ten sposób unika się uszkodzeń, jakie mogą powstać na skutek wycieku.
- Nie narażać baterii na oddziaływanie skrajnych warunków np. poprzez składowanie ich na grzejnikach lub bezpośrednio w miejscach nasłonecznionych. Podwyższone niebezpieczeństwo wycieku!
- W razie potrzeby przed włożeniem należy wyczyścić styki baterii i urządzenia.
- Zawsze wymieniać jednocześnie wszystkie baterie w stacji bazowej lub w czujniku zewnętrznym.
- Stosować tylko baterie tego samego typu, nie używać różnych typów ani nie mieszać zużytych i nowych baterii.

- Nie modyfikować urządzenia. Naprawy zlecać tylko specjalistycznym zakładom i przestrzegać warunków gwarancji.
- Do czyszczenia stacji pogodowej nigdy nie używać twardych, zarysowujących lub trących środków czyszczących itp. Może dojść bowiem do zarysowań powierzchni.

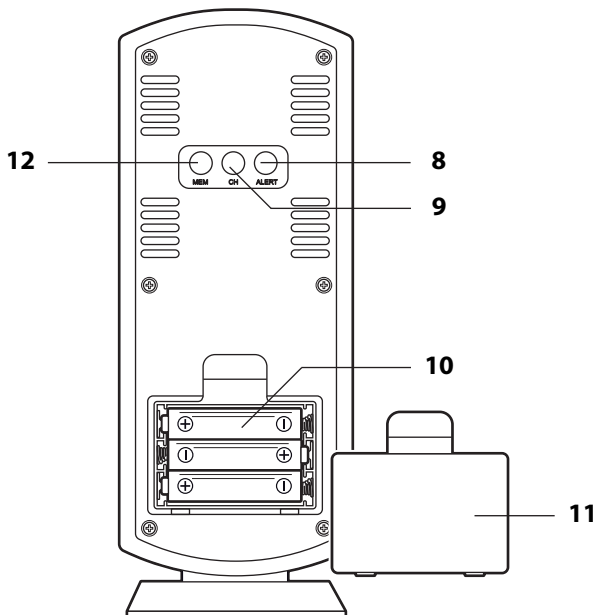
Co oferuje stacja pogodowa

- Animowana prognoza pogody
- Wskazanie temperatury wewnętrznej i zewnętrznej
- Higrometr wewnętrzny i zewnętrzny
- Wskazania trendu i funkcja pamięci (MIN/MAX) dla temperatury i wilgotności
- Alarm przy zbyt wysokiej/niskiej temperaturze zewnętrznej z programowaną granicą górną i dolną
- Wskaźnik stref komfortu (klimat w pomieszczeniu i na zewnątrz)
- Wskazanie faz księżyca
- Zegar radiowy (sygnał czasu DCF) z ręcznym ustawianiem czasu oraz budzikiem i funkcją drzemki
- Wieczny kalendarz ze wskazaniem daty i dni
- Zabezpieczony przed wodą rozbryzgową radiowy czujnik zewnętrzny do zawieszenia lub postawienia

Stacja bazowa



- 1 Wyświetlacz z różnymi wskazaniami
- 2 Przycisk **SET**:
 - Aktywacja trybu ustawień
 - Aktywacja wybranego ustawienia
- 3 Przycisk **ALARM**
 - Ustawianie czasu budzenia
 - Aktywowanie/wyłączenie funkcji budzenia
- 4 Przycisk ▲
 - Ustawianie wartości (zwiększanie)
 - Przełączanie pomiędzy formatem 12- i 24-godzinnym
- 5 Przycisk ▼
 - Ustawianie wartości (zmniejszanie)
 - Przełączanie pomiędzy stopniami Celsjusza i stopniami Fahrenheita
 - Ręczne uruchamianie lub przerywanie odbioru do nadajnika sygnału czasu DCF77
- 6 Przycisk **SNZ/LIGHT**
 - Wyłączanie podświetlenia wyświetlacza
 - Aktywacja funkcji powtórnego budzenia
- 7 Podstawka



8 Przycisk **ALERT**:

- Ustawianie granic temperaturowych

9 Przycisk **CH**

- Wywołanie wartości temperatury kolejnego czujnika zewnętrznego (jeżeli jest)

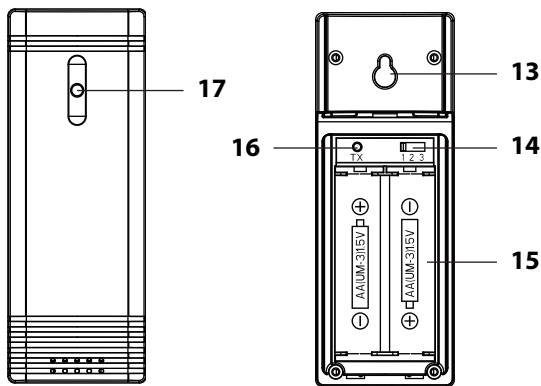
10 Komora na baterie 3x LR03 (AAA), 1,5 V

11 Pokrywa komory na baterie

12 Przycisk **MEM**:

- Wywołanie zapisanych wartości temperatury

Radiowy czujnik zewnętrzny



- 13** Ucho zaczepowe
- 14** Przełącznik zmiany kanałów **1 2 3** do transmisji danych
- 15** Komora na baterie, 2x LR6 (AA), 1,5 V
- 16** Przycisk **TX** do ręcznej transmisji danych
- 17** Dioda LED (świeci się tylko podczas transmisji danych)

Uruchomienie



- Postępować w podanej kolejności i włożyć najpierw baterie do czujnika radiowego. Tylko tak stacja pogodowa działa bez usterek.
- Nie używać akumulatorów, ponieważ mają za niskie napięcie (tylko 1,2 V zamiast 1,5 V). Wpływa to między innymi na dokładność pomiaru.
- W miarę możliwości należy używać baterii alkalicznych zamiast baterii cynkowo-węglowych. Baterie alkaliczne wytrzymują dłużej, szczególnie w niskich temperaturach na zewnątrz.

Czujnik zewnętrzny

1. Zdjąć osłonę komory na baterie z tyłu czujnika zewnętrznego, naciskając z niewielką siłą nadrukowaną strzałkę. Odsunąć osłonę komory na baterie w kierunku strzałki z czujnika zewnętrznego.
2. 2 baterie typu LR6 (AA) / 1,5 V włożyć zgodnie z rysunkiem znajdującym się na dole komory baterii. Zwrócić przy tym uwagę na prawidłową biegunowość baterii (+/-).
3. Nasunąć osłonę komory na baterie na czujnik zewnętrzny.

Stacja bazowa

1. Nacisnąć klapkę pokrywy nieco do dołu, a następnie zdjąć pokrywę komory na baterie.
2. 3 baterie typu LR03 (AAA) / 1,5 V włożyć zgodnie z rysunkiem znajdującym się na dole komory na baterie. Zwrócić przy tym uwagę na ich prawidłową biegunowość (+/-).
3. Ponownie założyć i docisnąć pokrywę komory baterii.
4. Odczekać ok. 30 minut. Stacja bazowa potrzebuje tego czasu do zebrania wszystkich danych pogodowych oraz otrzymania sygnału radiowego z nadajnika sygnału czasu.

Rozpoczęcie odbioru sygnału radiowego

Jeśli stacja bazowa jest zasilana prądem elektrycznym, na wyświetlaczu pojawią się na moment wszystkie wskazania. Ponadto wyświetlacz zostanie na krótko podświetlony i rozlegnie się sygnał dźwiękowy.



Następnie urządzenie przełącza się na pobieranie sygnału, przy czym liczba fal radiowych wskazuje jakość sygnału: Czym więcej fali radiowych na wyświetlaczu, tym lepsza siła sygnału.

Podczas odbioru radiowego do nadajnika sygnału czasu przyciski są nieaktywne (poza ▼).

Kiedy odebrane zostaną sygnały nadajnika sygnału czasu i radiowego czujnika zewnętrznego o odpowiedniej sile, na wyświetlaczu pojawią się na stałe poszczególne dane.

Nadajnik sygnału czasu:	<ul style="list-style-type: none"> ▪ Godzina i data ▪ Symbol wieży radiowej
Radiowy czujnik zewnętrzny:	<ul style="list-style-type: none"> ▪ Temperatura na zewnątrz ▪ Wilgotność powietrza
Stacja bazowa:	<ul style="list-style-type: none"> ▪ Temperatura wewnątrz ▪ Wilgotność powietrza

Stacja pogodowa przełącza się odtąd wielokrotnie w ciągu nocy na odbiór sygnału. Przy czym wyświetlany czas jest porównywany i w razie potrzeby korygowany czasem otrzymanym z nadajnika sygnału czasu.

W przypadku braku **wystarczająco silnego sygnału**, stacja bazowa zaprzestaje po kilku minutach pobierania sygnału i gaśnie symbol sygnału radiowego. Proces ten jest wznawiany w późniejszym czasie.

Godziny mijają w takiej sytuacji normalnie dalej (od początkowej godziny „00:00”).



Dane z radiowego czujnika zewnętrznego są przesyłane sekwencyjnie 1 raz na minutę.

Lista kontrolna w przypadku braku wskazań danych na wyświetlaczu

Brak wskazań danych z nadajnika sygnału czasu	
1.	Sprawdzić, czy miejsce ustawienia stacji bazowej jest odpowiednie, patrz „Wybór miejsca ustawienia”.

2.	Uruchomić odbiór jeszcze raz ręcznie, patrz „Ręczne uruchamianie odbioru sygnału radiowego”.
3.	Odczekać, aż stacja bazowa automatycznie przełączy się ponownie na tryb odbioru. W godzinach nocnych odbiór jest z reguły lepszy.
4.	Wprowadzić ustawienia ręcznie, jeżeli w danej lokalizacji nie ma możliwości odbioru, patrz „Ręczne ustawianie godziny i daty”.

Brak wskazania danych z radiowego czujnika zewnętrznego

1.	Sprawdzić, czy baterie są prawidłowo włożone.
2.	Sprawdzić, czy miejsce ustawienia radiowego czujnika zewnętrznego jest odpowiednie, patrz „Wybór miejsca ustawienia”.

Ręczne ustawianie godziny i daty



Jeżeli między dwoma naciśnięciami przycisku minie ok. 8 sekund, proces ustawiania zostanie automatycznie zakończony i trzeba będzie go powtórzyć.

1. Przytrzymać wciśnięty przycisk **SET** do momentu, aż na wyświetlaczu zacznie migać „00”.
2. Wybrać przyciskami ▲ / ▼ strefę czasową, w której znajduje się użytkownik (dla większości krajów w Europie „00” jest poprawnym ustawieniem).
3. Nacisnąć **SET**.

4. Dalej należy postępować zgodnie z niniejszym opisem:
 - Nacisnąć przycisk ▲ / ▼, aby ustawić żądaną wartość.
 - Nacisnąć za każdym razem **SET**, aby zapisać dokonane ustawienia.
5. Wprowadzić poniższe ustawienia:
 - Godzina
 - Minuty
 - Rok
 - Miesiąc
 - Dzień
 - Język (odnosi się wyłącznie do wyświetlanego skrótu dnia tygodnia)
6. Następnie nacisnąć **SET**, aby zakończyć proces.

Ręczne włączanie trybu odbioru sygnału radiowego



Jeżeli pokazany obok symbol sygnału radiowego nie wyświetla się, oznacza to, że sygnały radiowe nadajnika sygnału czasu nie są odbierane. Wskazanie godziny funkcjonuje mimo to precyzyjnie dalej.

- Przytrzymać wciśnięty przycisk ▼, aż symbol sygnału radiowego wyświetli się ponownie. W ten sposób odbiór sygnału radiowego uruchamia się ręcznie.

Należy pamiętać:

- Jeżeli odbiór nie zakończył się pomyślnie, symbol odbioru zgaśnie po kilku minutach i godzina na wyświetlaczu będzie pokazywana dalej normalnie.

- W przypadku pomyślnego odbioru stacja bazowa przestawi się na godzinę nadajnika sygnału czasu. Jeżeli dokonano już ręcznego ustawienia godziny i daty, zostaną one automatycznie dopasowane.

Wybór miejsca ustawienia



WSKAZÓWKA dotycząca strat materialnych

- Stację bazową i czujnik sygnału radiowego należy chronić przed kurzem, uderzeniami, skrajnymi temperaturami oraz bezpośrednim nasłonecznieniem.
- Stację bazową należy również chronić przed wilgocią. Należy ją umieszczać wyłącznie w suchym, zamkniętym pomieszczeniu. Czujnik radiowy jest zabezpieczony przed wilgocią, musi być jednak chroniony przed bezpośrednim zawilgoceniem, np. podczas deszczu.

Odbiór sygnału radiowego między stacją bazową a radiowym czujnikiem zewnętrznym

- Maksymalna odległość między stacją bazową a czujnikiem sygnału radiowego może wynosić 60 metrów. Ten zasięg jest jednak możliwy również tylko przy „bezpośrednim kontakcie wzrokowym”.
- Ograniczające materiały budowlane, np. żelazobeton, zmniejszają lub utrudniają odbiór sygnału radiowego między stacją bazową a czujnikiem zewnętrznym.
- Zasięg sygnału mogą również zakłócać urządzenia takie jak telewizory, telefony bezprzewodowe, komputery czy świetlówki.

- Stacji bazowej i czujnika zewnętrznego nie wolno ustawiać bezpośrednio na ziemi. Ogranicza to zasięg.
- W przypadku niskich temperatur zimą wydajność baterii czujnika zewnętrznego może się znacznie zmniejszyć. Ogranicza to zasięg nadawania.

Odbiór sygnału radiowego między stacją bazową a nadajnikiem sygnału czasu

- Zachować odstęp od telewizorów, komputerów i monitorów. Również stacje bazowe telefonów bezprzewodowych nie powinny znajdować się w bezpośredniej bliskości od stacji pogodowej.
- W godzinach nocnych odbiór jest z reguły lepszy. Jeżeli przez cały dzień stacja bazowa nie odbierze sygnałów, to nocą i tak może odebrać sygnał od razu i o pełnej sile.
- W zależności od miejsca ustawienia w rzadkich przypadkach może się zdarzyć, że sygnały stacji bazowej będą odbierane przez inny nadajnik sygnału czasu lub nawet na zmianę przez dwa nadajniki sygnału czasu. Nie jest to błąd urządzenia. W takim przypadku należy zmienić miejsce ustawienia stacji bazowej.
- Warunki pogodowe, np. silne burze, mogą powodować zakłócenia odbioru.
- Czasami może dochodzić do krótkotrwałego wyłączenia nadajnika, np. z powodu prac konserwacyjnych.

Ustawianie urządzeń

Stacja bazowa posiada podstawkę.

- Stację bazową należy ustawiać jak najbliżej okna. Tam odbiór jest z reguły najlepszy.

Radiowy czujnik zewnętrzny posiada z tyłu ucho zaczepowe.

- Czujnik zewnętrzny należy ustawić lub zawiesić w miejscu, w którym jest chroniony przed bezpośrednim oddziaływaniem warunków atmosferycznych (deszcze, słońce, wiatr itd.). Właściwe miejsca ustawienia to np. pod daszkiem lub w wiacie.

Korzystanie z innych czujników sygnału radiowego

Stacja bazowa jest dostarczana z czujnikiem sygnału radiowego. Można ją jednak użytkować z maksymalnie trzema czujnikami zewnętrznymi. W przypadku chęci uzyskania dalszych informacji lub płatnego zamówienia prosimy pisać na podany adres e-mail: service@ade-germany.de.

- Czujniki zewnętrzne mogą później znajdować się w różnych pomieszczeniach lub na zewnątrz.
- Do każdego numeru należy przydzielić własny numer (= nr kanału przesyłania).

Sposób postępowania:

1. stację bazową i czujniki zewnętrzne ustawić tuż przy sobie.
2. Zdjąć pokrywę komory na baterie z tyłu czujników zewnętrznych.
3. Przełącznikami należy ustawić własny kanał dla każdego czujnika zewnętrznego. Czujnik dostarczany w opakowaniu korzysta standardowo z kanału 1, zatem dla drugiego czujnika należy wybrać kanał 2, a dla trzeciego – kanał 3.

4. Włożyć dwie baterie typu wskazanego na spodzie.
Zwrócić uwagę na prawidłową biegunowość (+/-).
5. Ponownie założyć pokrywę komory na baterie.
6. Przyciskiem **CH** wybrać odpowiedni czujnik zewnętrzny (1, 2 lub 3), aby wyświetlić jego dane.

OUT



7. Przyciskiem **CH** wybrać odpowiedni czujnik zewnętrzny (1, 2 lub 3), aby wyświetlić jego dane.



Jeżeli po włożeniu baterii nie wyświetli się numer kanału, należy przy właściwym czujniku sygnału radiowego nacisnąć przycisk **TX**. W ten sposób dane pogodowe zostaną przekazane bezpośrednio do stacji bazowej.

Następnie można ustawić nowy radiowy czujnik zewnętrzny w jego rzeczywistym miejscu ustawienia.

Informacje o nadajniku sygnału czasu DCF77

Zegar sterowany sygnałem radiowym zintegrowany ze stacją pogodową odbiera sygnały radiowe z nadajnika sygnału czasu DCF77. Wysyła on na częstotliwości fal radiowych 77,5 kHz dokładny i oficjalny czas Republiki Federalnej Niemiec.

Nadajnik jest ustawiony w Mainflingen koło Frankfurtu nad Menem i dzięki swojemu zasięgowi do 2000 km przekazuje wymagane sygnały radiowe do większości zegarów sterowanych radiowo w Europie Zachodniej.

Po doprowadzeniu zasilania do stacji bazowej, przełączy się ona na tryb odbioru i szuka sygnał z nadajnika

DCF77. Jeżeli odbierany sygnał czasu jest wystarczająco silny, na wyświetlaczu pojawi się data i godzina.

Stacja bazowa włącza się kilka razy dziennie i synchronizuje godzinę z sygnałem radiowym nadajnika DCF77. W przypadku braku odbioru, np. podczas silnej burzy, urządzenie będzie działało precyzyjnie dalej i o najbliższej przewidzianej godzinie ponownie przełączy się automatycznie na odbiór.

Wskazania wyświetlacza stacji bazowej

Prognoza pogody

Po uruchomieniu urządzenia danych nie można stosować do prognozy pogody przez kolejnych 12 godzin, ponieważ stacja pogodowa wymaga tego czasu na pobranie i ocenę danych.

Prognoza pogody wynika z zebranych danych oraz zmierzonych przy tym zmian ciśnienia powietrza.

Prognoza dotyczy obszaru wokół stacji pogodowej o promieniu około 30 do 50 km w czasie od 12 do 24 godzin.

Dokładność prognozy pogody wynosi przy tym około 75%. Są cztery różne wskazania:

WEATHERFORECAST



- słońce
- lekkie zachmurzenie
- zachmurzenie
- deszcz

Jeżeli wyświetla się dodatkowo **S**, obowiązuje aktualnie czas letni.

Wskazania godziny i faz księżyca



- Wskazanie godziny w formacie 12- lub 24-godzinnym
- Aktualna faza księżyca

Wskazanie daty



- Dzień i miesiąc
- Skrót dnia tygodnia w ustawionym języku

Temperatura, trend temperaturowy i wilgotność powietrza (wewnątrz)



- Aktualnie zmierzona temperatura i wilgotność powietrza

- Trend temperatury
- Wskaźnik dobrego samopoczucia

Temperatura, trend temperaturowy i wilgotność powietrza (na zewnątrz)



- Aktualnie zmierzona temperatura i wilgotność powietrza

- Trend temperatury
 - Wskaźnik dobrego samopoczucia
 - Wskazanie kanału transmisji.
- Nacisnąć przycisk **CH**, aby wyświetlić wartości innego czujnika zewnętrznego.

Trend temperatury

Trend temperaturowy jest wyświetlany przy użyciu strzałek:



Temperatura wzrosła w ciągu ostatniej godziny o 1°C.



Temperatura pozostała w ciągu ostatniej godziny na tym samym poziomie.



Temperatura spadła w ciągu ostatniej godziny o 1°C.

Wskaźnik dobrego samopoczucia

Wskaźnik dobrego samopoczucia składa się z temperatury (T) i wilgotności powietrza (L) i jest wyświetlany osobno dla wewnątrz i zewnątrz.



Sucho

T: dowolna wartość

L: poniżej 40%



Przyjemnie

T: pomiędzy 20–28°C

L: pomiędzy 40–70%



Wysoka wilgotność powietrza

T: dowolna wartość

L: ponad 70%

Brak wskazania

T/: Poza 20–28°C

L: pomiędzy 40–70%

Zapisane wartości temperatury

Przyciskiem **MEM** wyświetla się najwyższe i najniższe wartości z ostatnich 24 godzin dla temperatury i wilgotności powietrza.

Naciśnięcie 1 raz: wyświetlają się wartości MAX

Naciśnięcie 2 razy: wyświetlają się wartości MIN

Naciśnięcie 3 razy: zwykłe wskazanie na wyświetlaczu

Aby usunąć zapisane wartości:

- Przytrzymać wciśnięty przycisk **MEM** przez ok. 3 sekundy, aż wyświetlane wartości zostaną skasowane.

Alarm temperaturowy

Informacje ogólne

- Alarm temperatury umożliwia monitorowanie zakresu temperatury. Użytkownik zostanie ostrzeżony optycznie i dźwiękowo, jeśli dojdzie do przekroczenia dolnej lub górnej wartości granicznej temperatury.
- Wartości graniczne temperatury można ustawić samodzielnie. Ustawienie standardowe: od -50 do 70°C.
- W przypadku wykorzystania większej liczby radiowych czujników zewnętrznych dla każdego czujnika można ustawić osobny zakres temperatury.

Ustawianie zakresu temperatury

1. Tylko w przypadku podłączenia do stacji bazowej większej liczby radiowych czujników zewnętrznych: Przyciskiem wybrać żądany czujnik (zwrócić uwagę na wskaźnik kanału).
2. Przytrzymać wciśnięty przycisk **ALERT** do momentu, aż na wyświetlaczu zacznie migać wartość górna.
3. Ustawić przyciskami ▲ / ▼ górną granicę temperatury.
4. Nacisnąć **ALERT**, aby zapisać wpis.
5. Ustawić przyciskami ▲ / ▼ dolną granicę temperatury.
6. Następnie nacisnąć **ALERT**.



Proces jest zakończony i alarm temperaturowy jest aktywny. Można to zobaczyć po symbolu pokazanym po lewej stronie, który wyświetla się u dołu wyświetlacza.

Dezaktywacja/aktywacja alarmu temperaturowego

- Nacisnąć 1x krótko **ALERT**, aby dezaktywować lub aktywować alarm temperaturowy.



Po dojściu do zakresu temperaturowego rozlegną się dźwięki ostrzegawcze, a symbol i wskazanie temperatury będą migać.

- Najpierw 3 dźwięki ostrzegawcze
- Następnie 5 dźwięków ostrzegawczych co każdą minutę

Zatrzymywanie alarmu temperaturowego

- Alarm będzie aktywny tak długo, jak długo będą spełnione warunki alarmu temperaturowego.
- Nacisnąć dowolny przycisk (poza **ALERT**), aby wyciszyć alarm. Symbol alarmu temperaturowego będzie migać nadal.
- Nacisnąć **ALERT**, aby zakończyć całkowicie alarm temperaturowy.

Budzenie

Ustawianie czasu budzenia




- Jeżeli między dwoma naciśnięciami przycisku minie ok. 8 sekund, proces ustawiania zostanie automatycznie zakończony i trzeba będzie go powtórzyć.
- Jeżeli ▲ lub ▼ zostanie naciśnięty i przytrzymany, bieg wyświetlonych wartości będzie szybszy.

1. Przytrzymać przycisk **ALARM** wciśnięty przez kilka sekund, aż wskaźnik godziny budzenia zacznie migać. Na wyświetlaczu pojawi się AL.
2. Przyciskami ▲ lub ▼ ustawić żądaną godzinę budzenia.
3. Nacisnąć przycisk **ALARM**.
Na wyświetlaczu zacznie migać wskaźnik minut czasu budzenia.

4. Przyciskami ▲ lub ▼ ustawić żądane minuty budzenia.
5. Następnie nacisnąć przycisk **ALARM**, aby zapisać ustawienia.

Włączanie i wyłączanie funkcji budzenia

- Funkcję budzenia włącza się i wyłącza przyciskiem **ALARM**. Funkcja budzenia jest aktywowana, jeśli wyświetla się symbol budzenia .

Wyłączanie alarmu budzenia

W ustalonym czasie rozlegnie się sygnał budzenia, zyskując na intensywności wraz z upływem czasu budzenia.

Całkowite wyłączenie alarmu budzenia

- Nacisnąć dowolny przycisk stacji bazowej (poza **SNZ/LIGHT**), aby zakończyć alarm.

Funkcja automatycznego wyłączenia

Alarm wyłączy się automatycznie po 2 minutach, jeśli nie zostanie naciśnięty żaden przycisk. Alarm rozlegnie się ponownie po 24 godzinach.

Powtarzanie budzenia (funkcja Snooze)

- Nacisnąć 1x przycisk **SNZ/LIGHT**, kiedy rozlegnie się sygnał budzenia.

Na wyświetlaczu będzie migać  i z².

Sygnał budzenia zostanie wyciszony na ok. 8 minut. Następnie urządzenie włącza się ponownie i budzi jeszcze raz. Proces ten można powtarzać wielokrotnie.

Pozostałe funkcje

Włączanie podświetlenia wyświetlacza

- Nacisnąć przycisk **SNZ/LIGHT**, aby włączyć podświetlenie wyświetlacza na ok. 5 sekund.

Przełączanie między °C i °F

- Nacisnąć w trybie standardowym 1x krótko ▼, aby zmienić jednostkę temperatury.

Przełączanie pomiędzy formatem 12- i 24- godzinnym

- Nacisnąć w trybie standardowym 1x krótko ▲, aby przełączyć się pomiędzy formatem 12- i 24- godzinnym. W przypadku formatu 12-godzinnego godziny popołudniowe będą oznaczone symbolem „PM”.

Czyszczenie

- W razie potrzeby przetrzeć stację bazową i czujnik zewnętrzną lekko zwilżoną miękką ściereczką.

Usterka/środek zaradczy


Usterka	Możliwa przyczyna
Brak odbioru sygnału godziny DCF77.	<ul style="list-style-type: none">▪ Sprawdzić wybrane miejsce ustawienia.▪ Ewentualnie uruchomić ręcznie odbiór radiowy.▪ Ustawić ręcznie godzinę.
Informacja o temperaturze czujnika jest za wysoka.	<ul style="list-style-type: none">▪ Sprawdzić, czy czujnik nie jest narażony na działanie bezpośredniego nasłonecznienia.
Na wyświetlaczu zamiast zmierzonych wartości temperatury lub wilgotności powietrza wyświetla się H.HH bądź LL.L.	<ul style="list-style-type: none">▪ Wartości są większe lub niższe niż zakres pomiarowy.
Na wyświetlaczu miga wskazanie temperatury.	<ul style="list-style-type: none">▪ Nastąpiła aktywacja alarmu temperaturowego, patrz rozdział „Alarm temperaturowy”.
Wskazanie jest nieczytelne, funkcja jest niejasna lub wartości są nieprawidłowe.	<ul style="list-style-type: none">▪ Należy wyjąć na krótko baterie.

Usterka	Możliwa przyczyna
Stacja bazowa nie odbiera sygnałów czujnika radiowego.	<ul style="list-style-type: none"> ▪ Upewnić się, że w pobliżu czujnika sygnału radiowego lub stacji bazowej nie ma elektrycznych źródeł zakłóceń. ▪ Sprawdzić baterie w czujniku. ▪ Przesunąć stację bazową bliżej czujnika lub odwrotnie.
Godzina jest błędna dokładnie o jedną, dwie, trzy itd. godziny.	<ul style="list-style-type: none"> ▪ Prawdopodobnie ustawiono nieprawidłową strefę czasową. Dla większości krajów w Europie „00” jest poprawnym ustawieniem.

Dane techniczne

Stacja bazowa

Model: Stacja pogodowa WS 1822

Moc wejściowa: 4,5 V 

Baterie: 3x LR03 (AAA)/1,5 V 

Zakres pomiarowy:

- Temperatura: 0°C - 50°C (32°F - 122°F)

- Wilgotność powietrza: 20% - 95%

Częstotliwość nadajnika: 433,92 MHz

Maks. moc nadawcza: + 10 dBm

Radiowy czujnik zewnątrzny

Baterie: 2x LR6 (AA) / 1,5 V 

Zakres pomiarowy:

- Temperatura: -20°C - 60°C (-4°F - 140°F)

- Wilgotność powietrza: jak stacja bazowa

Zasięg: ok. 60 metrów (otwarta przestrzeń)

Dystrybutor: Waagen-Schmitt GmbH
Hammer Steindamm 27-29
22089 Hamburg, Niemcy

Nasze produkty są stale rozwijane i usprawniane. Z tego powodu zawsze możliwe są zmiany w wyglądzie i zmiany techniczne.

Deklaracja zgodności

Waagen-Schmitt GmbH oświadcza niniejszym, że stacja pogodowa WS 1822 jest zgodna z dyrektywami 2014/30/UE i 2011/65/UE.

Niniejsza deklaracja traci swoją ważność przy samowolnej zmianie wprowadzonej w urządzeniu bez uzgodnienia z producentem.

Hamburg, kwiecień 2018
Waagen-Schmitt GmbH



Gwarancja

Szanowni Państwo,

Firma Waagen-Schmitt GmbH udziela 2-letniej gwarancji od daty zakupu na bezpłatne usuwanie usterek spowodowanych błędami materiałowymi lub produkcyjnymi poprzez naprawę lub wymianę.

W przypadku korzystania z gwarancji prosimy o zwrócenie sprzedawcy artykułu wraz z dowodem zakupu (podając również powód reklamacji).

Utylizacja

Utylizacja opakowania



Opakowanie należy utylizować zgodnie z jego rodzajem. Tektura i karton powinny trafić do pojemnika na papier, folia do pojemnika na surowce wtórne.

Utylizacja produktu

Produkt należy utylizować zgodnie z przepisami obowiązującymi w danym kraju.



Urządzeń nie wolno wyrzucać razem ze zwykłymi odpadami domowymi

Po zakończeniu okresu użytkowania produkt należy przekazać do odpowiedniej utylizacji. Surowce wtórne znajdujące się w urządzeniu zostaną przekazane do recyklingu, co zmniejszy zanieczyszczenie środowiska. Zużyte urządzenie należy oddać do punktu zbiórki odpadów elektrycznych lub do punktu zbiórki surowców wtórnych.

Więcej informacji można uzyskać od lokalnego zakładu utylizacji lub administracji gminy.



Baterii i akumulatorów nie wolno wyrzucać razem z odpadami domowymi

Wszystkie baterie i akumulatory należy oddawać do punktu zbiórki w gminie, dzielnicy lub sklepie. W ten sposób baterie i akumulatory mogą trafić do ekologicznej utylizacji.

