

Funk-Wanduhr

Radio Wall Clock | Reloj de pared radio controlado
Horloge murale radio | Orologio radiocontrollato
Radiografische wandklok | Radiowy zegar ścienny



Deutsch

English

Español

Français

Italiano

Nederlands

Polski

Bedienungsanleitung

CK 1604

Operating instructions | Instrucciones de operación | Mode d'emploi
Istruzioni per l'uso | Gebruiksaanwijzing | Instrukcja obsługi



Liebe Kundin, lieber Kunde !

Sie haben sich für den Kauf eines qualitativ hochwertigen Produkts der Marke ADE entschieden, das intelligente Funktionen mit einem außergewöhnlichen Design vereint. Mit dieser Wanduhr haben Sie die Uhrzeit stets präzise im Blick. Die langjährige Erfahrung der Marke ADE stellt einen technisch hohen Standard und bewährte Qualität sicher.

Wir wünschen Ihnen jederzeit ein entspanntes Timing!

Ihr ADE Team

Allgemeines

Über diese Anleitung



Diese Bedienungsanleitung beschreibt den sicheren Umgang und die Pflege des Artikels. Bewahren Sie diese Bedienungsanleitung auf, falls Sie später etwas nachlesen möchten. Wenn Sie den Artikel an jemand anderen weitergeben, geben Sie auch diese Anleitung mit. Die Nichtbeachtung dieser Bedienungsanleitung kann zu Verletzungen oder Schäden am Artikel führen.

Zeichenerklärung



Dieses Symbol in Verbindung mit dem Wort **GEFAHR** warnt vor schweren Verletzungen.



Dieses Symbol in Verbindung mit dem Wort **WARNUNG** warnt vor Verletzungen mittleren und leichten Grades.



Dieses Symbol in Verbindung mit dem Wort **HINWEIS** warnt vor Sachschäden.




Dieses Symbol kennzeichnet zusätzliche Informationen und allgemeine Hinweise.

Inhaltsverzeichnis

Allgemeines.....	2
Lieferumfang.....	3
Bestimmungsgemäßer Gebrauch	4
Sicherheit.....	4
Auf einen Blick (Rückseite)	5
Über das Zeitsignal	6
Allgemeines	6
Hinweise für einen guten Empfang.....	6
Inbetriebnahme	6
Zeitsignal empfangen.....	7
Gebrauch	7
Funkwanduhr befestigen.....	7
Zwischen Sommer- und Winterzeit umstellen	8
Funkübertragung erneut starten	8
Uhrzeit manuell stellen.....	8
Uhr auf Werkseinstellungen zurücksetzen	8
Reinigen	9
Störung / Abhilfe	9
Technische Daten	9
Konformitätserklärung	10
Garantie.....	10
Entsorgen	1

Lieferumfang

- Funk-Wanduhr
- 1 Batterie Typ LR6 (AA), 1,5 V 
- Bedienungsanleitung

Bestimmungsgemäßer Gebrauch

Die Funk-Wanduhr dient zum Anzeigen der Uhrzeit und ist für den Privatgebrauch konzipiert.

Sicherheit

- Dieser Artikel kann von Kindern ab 8 Jahren und darüber sowie von Personen mit verringerten physischen, sensorischen oder mentalen Fähigkeiten oder Mangel an Erfahrung und Wissen benutzt werden, wenn sie beaufsichtigt oder bezüglich des sicheren Gebrauchs des Artikels unterwiesen wurden und die daraus resultierenden Gefahren verstehen.
- Kinder dürfen nicht mit dem Artikel spielen.
- Reinigung und Benutzerwartung dürfen nicht von Kindern vorgenommen werden, es sei denn, sie sind 8 Jahre oder älter und werden beaufsichtigt.
- Batterien können bei Verschlucken lebensgefährlich sein. Bewahren Sie Uhr und Batterie deshalb für Kleinkinder unerreichbar auf. Wurde eine Batterie verschluckt, muss sofort medizinische Hilfe in Anspruch genommen werden.

GEFAHR für Kinder

- Halten Sie Kinder von Verpackungsmaterial fern. Bei Verschlucken besteht Erstickungsgefahr. Achten Sie auch darauf, dass der Verpackungsbeutel nicht über den Kopf gestülpt wird.

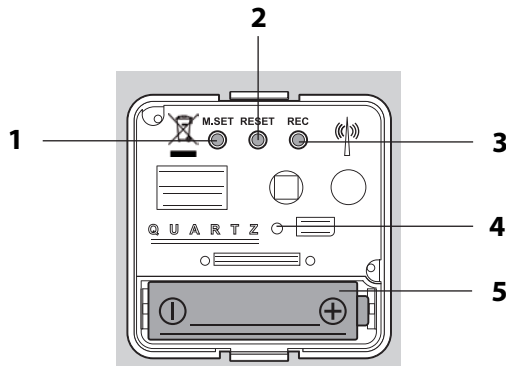
GEFAHR von Brand/Verbrennung und/oder Explosion

- Explosionsgefahr bei unsachgemäßem Auswechseln der Batterie. Ersetzen Sie die Batterie nur durch denselben oder einen gleichwertigen Batterietyp. Beachten Sie die „Technischen Daten“.
- Batterien dürfen nicht geladen, mit anderen Mitteln reaktiviert, auseinander genommen, ins Feuer geworfen oder kurzgeschlossen werden. Ansonsten besteht erhöhte Explosions- und Auslaufgefahr, außerdem können Gase entweichen!
- Vermeiden Sie Kontakt der Batterieflüssigkeit mit Haut, Augen und Schleimhäuten. Bei Kontakt spülen Sie die betroffenen Stellen sofort mit reichlich klarem Wasser und suchen Sie umgehend einen Arzt auf.

VORSICHT vor Sachschäden

- Schützen Sie die Uhr vor starken Stößen und Erschütterungen.
- Nehmen Sie die Batterie aus der Uhr heraus, wenn diese verbraucht ist oder wenn Sie die Uhr länger nicht benutzen. So vermeiden Sie Schäden, die durch Auslaufen entstehen können.
- Achten Sie beim Einsetzen und Wechseln der Batterie auf die richtige Polarität (+/-).
- Setzen Sie die Batterie keinen extremen Bedingungen aus, indem Sie diese z. B. auf Heizkörpern oder unter direkter Sonneneinstrahlung lagern. Erhöhte Auslaufgefahr!
- Reinigen Sie Batterie- und Gerätekontakte bei Bedarf vor dem Einlegen.
- Nehmen Sie keine Veränderungen an dem Artikel vor. Lassen Sie Reparaturen nur von einer Fachwerkstatt durchführen. Unsachgemäß durchgeführte Reparaturen können erhebliche Gefährdungen für den Benutzer verursachen.

Auf einen Blick (Rückseite)



- 1 Taste M.SET - Uhrzeit manuell einstellen
- 2 Taste RESET - Uhr auf Werkseinstellungen zurücksetzen
- 3 Taste REC - Funkübertragung erneut starten
- 4 Sicherungsstift für Transport
- 5 Batteriefach

Über das Zeitsignal

Allgemeines

Diese Funk-Wanduhr erhält ihre Funksignale vom Zeitzeichensender DCF77. Dieser strahlt auf seiner Langwellenfrequenz von 77,5 kHz die genaue und offizielle Uhrzeit der Bundesrepublik Deutschland aus.

Der Sender steht in Mainflingen bei Frankfurt am Main und versorgt mit seiner Reichweite von bis zu 2000 km die meisten funkgesteuerten Uhren West-Europas mit den erforderlichen Funksignalen.

Sobald die Uhr von der Batterie mit Strom versorgt wird, schaltet sie auf Empfang und sucht das Signal vom Sender DCF77. Wurde das Zeitsignal in ausreichender Stärke empfangen, stellen sich die Zeiger auf die korrekte Uhrzeit.

Die Uhr schaltet sich mehrmals täglich ein und synchronisiert die Uhrzeit mit dem Funksignal vom Sender DCF77. Im Falle eines Nicht-Empfangs, z. B. bei einem starken Gewitter, läuft das Gerät präzise weiter und schaltet dann zur nächsten vorgesehenen Zeit wieder automatisch auf Empfang.

Hinweise für einen guten Empfang

- Hängen oder stellen Sie die Funk-Wanduhr möglichst in Fensternähe auf.
- Halten Sie Abstand zu Fernsehgeräten, Computern und Monitoren. Auch Basisstationen von schnurlosen Telefonen sollten sich nicht in unmittelbarer Nähe der Uhr befinden.
- Während der Nachtstunden ist der Empfang meistens besser. Falls die Uhr tagsüber keinen Empfang hatte, kann es gut sein, dass das Signal in den Nachtstunden sofort und in voller Stärke empfangen wird.
- Das Wetter, z. B. ein starkes Gewitter, kann Empfangsstörungen verursachen.
- Es kann gelegentlich zu kurzzeitigen Abschaltungen des Senders kommen, z. B. wegen Wartungsarbeiten.

Inbetriebnahme

Für den Gebrauch benötigen Sie eine Batterie des Typs LR6 (AA), 1,5 V.

1. Ziehen Sie den Sicherungsstift oberhalb des Batteriefachs vollständig heraus. Ansonsten können sich die Uhrzeiger nicht drehen.
2. Legen Sie die Batterie so ein, wie auf dem Boden des Batteriefachs abgebildet. Beachten Sie die richtige Polarität (+/-).

Sobald die Batterie eingelegt ist, schaltet die Uhr auf Empfang, siehe nächstes Kapitel.



Hinweise zum Batterienwechsel:

- Die Batterie muss gewechselt werden, wenn die Zeiger stehen bleiben.
- Verwenden Sie nur den Batterietyp, der in den „Technischen Daten“ angegeben ist.
- Entsorgen Sie alte Batterien umweltgerecht, siehe „Entsorgen“.

Zeitsignal empfangen

Kurz nach dem Einlegen der Batterie beginnen sich die Uhrzeiger zu drehen und zeigen anschließend „12 Uhr“ an. Danach schaltet die Funk-Wanduhr auf Empfang. Sobald das Zeitsignal in ausreichender Stärke empfangen wurde, fangen die Zeiger wieder an sich zu drehen und zeigen anschließend die aktuelle Uhrzeit an. Dieser Vorgang kann einige Minuten dauern.

Die Funk-Wanduhr schaltet ab sofort mehrmals täglich automatisch auf Empfang und vergleicht die eigene Uhrzeit mit der vom Zeitzeichen-Sender empfangenen. Wenn es eine Differenz gibt, wird die angezeigte Uhrzeit von der Uhr automatisch korrigiert.

Wurde kein ausreichend starkes Signal empfangen, bricht die Funk-Wanduhr den Empfangsvorgang ab. In diesem Fall:

- Prüfen Sie zunächst, ob der Standort der Funkwanduhr geeignet ist, siehe „Hinweise für einen guten Empfang“.
- Entfernen Sie die Batterie und legen Sie sie wieder ein, um den Empfangsvorgang erneut zu starten.
- Sie können auch abwarten, bis die Wanduhr zu einem späteren Zeitpunkt automatisch wieder auf Empfang schaltet. In den Nachtstunden ist der Empfang meistens besser.
- Ist ein Funkempfang überhaupt nicht möglich, können Sie die Uhrzeit auch von Hand einstellen (siehe „Uhrzeit manuell einstellen“).

Gebrauch

Funkwanduhr befestigen

Auf der Rückseite befindet sich eine Aufhäng-Öse.

- Hängen Sie die Uhr auf einen Nagel oder einer Schraube auf.
Achten Sie auf eine sichere Befestigung, damit die Uhr nicht herunterfällt und beschädigt wird.

Zwischen Sommer- und Winterzeit umstellen

Das Umstellen von Sommer- auf Winterzeit bzw. umgekehrt erfolgt bei gutem Zeitzeichen-Empfang automatisch.

Funkübertragung erneut starten

1. Halten Sie die Taste REC einige Sekunden gedrückt.
2. Lassen Sie die Taste los, wenn die Uhrzeiger sich beginnen zu drehen.
Anschließend zeigt die Funkwanduhr „12 Uhr“ an.

Die Uhr versucht jetzt innerhalb der nächsten Minuten ein Funksignal zu empfangen.

- Empfängt die Uhr ein ausreichend starkes Funksignal, stellen sich die Zeiger auf die korrekte Uhrzeit.
- Empfängt die Uhr kein ausreichend starkes Funksignal, stellt sie sich auf die zuvor angezeigte Uhrzeit zurück.

Uhrzeit manuell stellen

Wenn sich die Uhr außerhalb der Reichweite eines Senders befindet oder ein Funkempfang nicht möglich ist, können Sie die Uhrzeit manuell einstellen.

1. Halten Sie die Taste M.SET gedrückt.
Die Zeiger fangen an sich zu drehen.
2. Lassen Sie die Taste los, kurz bevor die korrekte Uhrzeit angezeigt wird.
3. Drücken Sie wiederholt kurz die Taste M.SET, um die Uhr auf die richtige Uhrzeit einzustellen. Bei jedem Tippen stellt sich die Uhr eine Minute vor.



Wenn M.SET mehr als 8 Sekunden nicht gedrückt wird, wird die aktuell eingestellte Uhrzeit gespeichert und Sie müssen den Vorgang wiederholen.

Uhr auf Werkseinstellungen zurücksetzen

Wenn die Uhrzeit wiederholt falsch angezeigt wird, können Sie die Uhr auf die Werkseinstellungen zurücksetzen (Reset-Funktion). Ein Reset ist nur im Ausnahmefall erforderlich.

- Drücken Sie mit einem dünnen Gegenstand (z. B. einer auseinandergebogenen Büroklammer) die Taste RESET herunter.
Die Uhrzeiger drehen Sie auf 12:00 Uhr, anschließend schaltet die Uhr auf Empfang.

Reinigen



HINWEIS vor Sachschaden

- Tauchen Sie die Uhr nicht in Wasser oder andere Flüssigkeiten.
 - Verwenden Sie keinesfalls harte, kratzende oder scheuernde Reinigungsmittel o. Ä., um die Uhr zu reinigen. Hierbei könnte die Oberfläche zerkratzen.
- Entstauben Sie die Funk-Wanduhr bei Bedarf mit einem weichen, trockenen Tuch. Die Scheibe kann auch mit handelsüblichem Glasreiniger gesäubert werden.

Störung/Abhilfe

Störung	Mögliche Ursache
Keine Funktion	<ul style="list-style-type: none"> ▪ Batterie leer oder falsch herum eingelegt? ▪ Sicherungsstift oberhalb des Batteriefachs herausgezogen?
Kein Funkempfang	<ul style="list-style-type: none"> ▪ Siehe „Hinweise für einen guten Empfang“. Stellen Sie ggf. die Uhrzeit manuell ein.
Die angezeigte Uhrzeit ist offensichtlich falsch	<ul style="list-style-type: none"> ▪ Prüfen Sie, ob sich Geräte mit sehr starken Magnetfeldern in unmittelbarer Uhrnähe befinden (z. B. Fernsehgerät). Entfernen Sie diese oder wählen Sie einen anderen Standort für die Uhr aus. ▪ Starten Sie nochmals die Funkübertragung.

Technische Daten

Modell:	Funk-Wanduhr CK 1604
Batterie:	1x LR6 (AA), 1,5 V
Bemessungsstrom:	3 mA
Inverkehrbringer (keine Service-Adresse):	Waagen-Schmitt GmbH Hammer Steindamm 27-29 22089 Hamburg, Germany

Unsere Produkte werden ständig weiterentwickelt und verbessert. Aus diesem Grund sind Design- und technische Änderungen jederzeit möglich.

Konformitätserklärung

Diese Uhr wurde gemäß den harmonisierten europäischen Normen hergestellt.
Es entspricht den Bestimmungen den unten aufgeführten EG-Richtlinien:

- 2014/30/EU EMV-Richtlinie
 - 2011/65/EU RoHS-Richtlinie
- in den jeweils geltenden Fassungen.

Die Erklärung verliert ihre Gültigkeit, falls am Artikel eine nicht mit uns abgestimmte Änderung vorgenommen wurde.

Hamburg, Februar 2016

Waagen-Schmitt GmbH

Hammer Steindamm 27-29

22089 Hamburg, Germany



Garantie

Die Firma Waagen-Schmitt GmbH garantiert für 3 Jahre ab Kaufdatum die kostenfreie Behebung von Mängeln aufgrund Material- oder Fabrikationsfehlern durch Reparatur oder Austausch.

Bitte geben Sie den Artikel im Garantiefall mit dem Kaufbeleg (unter Angabe des Reklamationsgrundes) an Ihren Händler zurück.

Entsorgen

Verpackung entsorgen



Entsorgen Sie die Verpackung sortenrein. Geben Sie Pappe und Karton zum Altpapier, Folien in die Wertstoff-Sammlung.

Artikel entsorgen

Entsorgen Sie den Artikel entsprechend der Vorschriften, die in Ihrem Land gelten.



Geräte dürfen nicht im normalen Hausmüll entsorgt werden.

Am Ende seiner Lebensdauer ist der Artikel einer geordneten Entsorgung zuzuführen. Dabei werden im Gerät enthaltene Wertstoffe der Wiederverwertung zugeführt und die Belastung der Umwelt vermieden. Geben Sie das Altgerät an einer Sammelstelle für Elektroschrott oder einem Wertstoffhof ab.

Wenden Sie sich für nähere Auskünfte an Ihr örtliches Entsorgungsunternehmen oder Ihre kommunale Verwaltung.



Batterien und Akkus gehören nicht in den Hausmüll.

Alle Batterien und Akkus müssen bei einer Sammelstelle der Gemeinde, des Stadtteils oder im Handel abgegeben werden. Dadurch können Batterien und Akkus einer umweltschonenden Entsorgung zugeführt werden.

Dear Customer!

You have chosen to purchase a high-quality product from the brand ADE, which combines intelligent functions with an exceptional design. With this wall clock, you always have the accurate time in view. The many years of experience of the brand ADE ensures a high technical standard and proven quality.

We wish you easy timing at any time!

Your ADE Team

General Information

About this manual



This operating manual describes how to safely use and care for your products. Keep this operating manual in a safe place in case you would like to refer to it later. If you pass this item on to someone else, pass on this manual as well.

Failure to observe the recommendations in this operating manual can lead to injuries or damage to your products.

Explanation of symbols



This symbol, combined with the word DANGER, warns against serious injury.



This symbol, combined with the word WARNING, warns against moderate and mild injuries.



This symbol, combined with the word NOTE, warns against material damage.




This symbol signifies additional information and general advice.

Table of Contents

General Information	12
Scope of delivery	13
Intended Use.....	14
Safety	14
At a glance (reverse).....	15
About the Time Signal	16
General Information	16
Tips for good reception	16
Getting started	16
Receiving the time signal	17
Use	17
Mounting the radio wall clock	17
Switching between summer and winter time.....	18
Restart radio transmission.....	18
Set the time manually	18
Resetting the clock to factory settings	18
Cleaning.....	19
Fault/Remedy.....	19
Technical Data	19
Declaration of Conformity	20
Guarantee	20
Disposal	21

Scope of delivery

- Radio Wall Clock
- 1 Battery type LR6, 1,5 V 
- Operating Manual

Intended Use

This clock is used to display the time and is designed for private use.

Safety

- These clock can be used by children 8 years of age and above, as well as by persons with reduced physical, sensory, or mental capacities or lacking experience and knowledge, if they are supervised or have been instructed in the safe use of the scales and understand the dangers that may arise.
- Children must not play with the scales.
- Cleaning and user maintenance must not be carried out by children, unless they are 8 years of age or older and are being supervised.
- Batteries, when swallowed, can be life-threatening. Therefore, keep the clock and battery out of the reach of small children. If a battery is swallowed, medical assistance must be sought immediately.

DANGER for children

- Keep children away from packaging material. Risk of choking if swallowed. Also beware that children do not pull the packaging material over their heads.

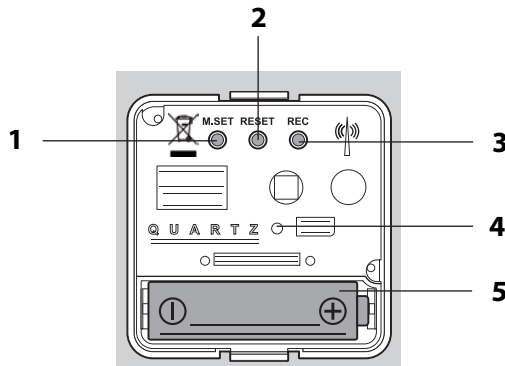
RISK of fire/burning and/or explosion

- There is a risk of explosion if batteries are replaced incorrectly. Replace the battery using only the same or an equivalent type of battery. Pay attention to the "Technical Data".
- Batteries must not be recharged, reactivated by other means, dismantled, thrown into fire, or short-circuited. Otherwise there is an increased risk of explosion and of leakage; furthermore, gases may escape.
- Avoid contact with skin, eyes, and mucosa. If you come into contact with battery acid, flush the affected site immediately with plenty of clean water and see a doctor promptly.

BEWARE of material damage

- Protect the clock from strong impacts and vibrations.
- Remove the battery from the product if it is exhausted or if you will not use the clock for an extended period of time. You will thus avoid damage that may result from the leakage of battery acid.
- Pay attention to the correct polarity (+/-) when inserting or changing the battery.
- Do not expose the battery to any extreme conditions, e.g., by storing it on a heater or in direct sunlight. Increased risk of leakage!
- Clean the battery and device contacts, as needed, before inserting the battery.
- Do not make any modifications to the scales. Only allow repairs to be carried out at a specialist workshop. Repairs carried out incorrectly can considerably endanger the user.

At a glance (reverse)



- 1 M.SET button – Set the time manually
- 2 RESET button – Reset the clock to factory settings
- 3 REC button – Restart the radio transmission
- 4 Transportation safety pin
- 5 Battery compartment

About the Time Signal

General Information

This radio wall clock obtains its radio signal from the DCF77 time signal transmitter. This broadcasts the precise and official time of the Federal Republic of Germany on the long-wave frequency of 77.5 kHz.

The transmitter is located in Mainflingen near Frankfurt am Main and, with its range of up to 2000 km, supplies the majority of radio-controlled clocks in western Europe with the necessary radio signals.

As soon as the clock is supplied with current from the battery, it switches to receiving mode and searches for the signal from the DCF77 transmitter. If the time signal has been received with sufficient strength, the hands set themselves to the correct time.

The clock switches on multiple times daily and synchronises the clock time with the radio signal from the DCF77 transmitter. In the event the signal is not received, e.g. during a strong storm, the device continues to run precisely and then switches to receiving mode again at the next scheduled time.

Tips for good reception

- Hang or place the radio wall clock as near as possible to a window.
- Maintain distance from TV sets, computers, and monitors. Base stations from cordless telephones should also not be located in immediate proximity to the clock.
- The reception is generally better at night. If, during the day, the clock had no reception, it may well be that the signal will be received immediately and at full strength in the evening hours.
- The weather, e.g. a heavy storm, can cause interference with the reception.
- Temporary shutoffs of the transmitter can sometimes happen, e.g. because of maintenance work.

Getting started

You need an LR6 (AA), 1.5 V battery to use the product.

1. Remove the safety pin over the battery compartment. Otherwise the clock hands will be unable to move.
2. Place the battery on the bottom of the battery compartment as shown.
Pay attention to the correct polarity (+/-).

As soon as the battery is inserted the clock switches to receiving mode – see next chapter.



Notes on changing the battery:

- The battery must be changed when the hands stop moving.
- Only use the type of battery that is specified in the “Technical Data”.
- Dispose of batteries in an environmentally appropriate way (see “Disposal”).

Receiving the time signal

Shortly after the battery has been inserted, the clock hands begin to turn and finally indicate “12 o'clock”. The radio wall clock then switches to receiving mode.

As soon as the time signal has been received with sufficient strength, the hands begin to turn again and then indicate the current time. This process can last a few minutes.

The radio wall clock switches immediately to receiving mode automatically several times a day and compares its own time with that of the time signal transmitter. If there is a difference, the time indicated by the clock will be automatically corrected.

If no sufficiently strong signal was received, the radio wall clock interrupts the receiving process. In this case:

- If no sufficiently strong signal was received, the radio wall clock interrupts the receiving process. In this case: First check whether the location of the radio wall clock is appropriate – see “Tips for good reception”.
- Remove the battery and reinsert it in order to start the receiving process again.
- You can also wait until the wall clock automatically switches to receiving mode at a later point in time. The reception is usually better at night.
- If radio signal reception is not possible at all, you can also set the time by hand (see “Set the time manually”).

Use

Mounting the radio wall clock

Located at the back of the clock is the hanging eyelet.

- Hang the clock up on a nail or a screw.

Maintain a secure attachment so that the clock does not fall off and become damaged.

Switching between summer and winter time

Switching between summer and winter time, or vice versa, takes place automatically with good time signal reception.

Restart radio transmission

3. Press and hold the REC button for a few seconds.
4. Release the button when the clock hands begin to turn.
The radio wall clock then indicates "12 o'clock".

The clock then attempts to receive a radio signal within the next minutes.

- If the clock receives a sufficiently strong radio signal, the hands set themselves to the correct time.
- If the clock does not receive a sufficiently strong radio signal, it resets itself to the previously indicated time.

Set the time manually

If the clock is located out of range of a transmitter or radio signal reception is not possible, you can set the time manually.

1. Press and hold the M.SET button. The hands begin to turn.
2. Release the button shortly before the correct time is indicated.
3. Briefly and repeatedly press the M.SET button in order to set the clock to the correct time. With each tap the time is set forward by one minute.



When M.SET is not pressed for 8 seconds, the currently set time is stored and you have to repeat the process.

Resetting the clock to factory settings

If the incorrect time is repeatedly indicated, you can reset the clock to factory settings (reset function). A reset is required only in exceptional cases.

- Using a thin object (e.g. an unwound paperclip) press down on the RESET button.
The clock hands turn to 12:00 o'clock, the clock then switches to receiving mode.

Cleaning




NOTE on material damage

- Do not immerse the clock in water or other liquids.
 - Never use harsh or abrasive cleaning agents or the like to clean the clock. If you do, the surface could be scratched.
- Dust the clock if necessary with a soft, dry cloth. The glass can also be cleaned with commercially available glass cleaners.

Fault/Remedy

Fault	Possible Cause
No function	<ul style="list-style-type: none"> ▪ Is the battery empty or has it been inserted incorrectly? ▪ Was the safety pin over the battery compartment pulled out?
No radio signal reception	<ul style="list-style-type: none"> ▪ See "Tips for good reception". Set the time manually, as needed.
The indicated time is obviously incorrect	<ul style="list-style-type: none"> ▪ Check whether devices with very strong magnetic fields are located in immediate proximity to the clock (e.g. TV set). Remove such devices or choose a different location for the clock. ▪ Start the radio signal transmission again.

Technical Data

Model:	Radio Wall Clock CK 1604
Battery:	1x LR6 (AA), 1,5 V 
Rated current:	3 mA
Distributor (no service address):	Waagen-Schmitt GmbH Hammer Steindamm 27-29 22089 Hamburg, Germany

Our products are constantly being developed and improved.
For this reason, design and technical modifications are possible at any time.

Declaration of Conformity

This clock was manufactured in accordance with the harmonised European standards. It conforms to the provisions of the EC directives cited below:

- 2014/30/EU EMC Directive
 - 2011/65/EU RoHS Directive
- in the currently valid versions.

This declaration loses its validity if modifications are made to the products without our approval.

Hamburg, February 2016
Waagen-Schmitt GmbH
Hammer Steindamm 27-29
22089 Hamburg, Germany



Guarantee

The company Waagen-Schmitt GmbH guarantees for 3 years from the purchase date the cost-free rectification of defects on the basis of material or fabrication errors through repair or exchange.

In the event of a guarantee claim, please return the product with the proof of purchase (stipulating the reason for claim) to your dealer.

Disposal

Disposing of the packaging



Dispose of the packaging with similar materials. Put cardboard with waste paper, films with recyclable materials.

Disposing of the product

Dispose of the product in accordance with the regulations that apply in your country.



Devices must not be disposed of in normal household waste.

At the end of their life, the products must be disposed of in an appropriate way. In this way, valuable materials contained in the device will be recycled and the burden on the environment avoided. Hand in the old device at a collection point for electronic waste or at a recycling depot.

For more information, contact your local waste disposal firm or your local administrative body.



Recyclable and disposable batteries do not belong in household waste.

All batteries must be handed in at a collection point in your community, suburb, or at the retailer. Such batteries can thus be disposed of in an environmentally friendly way.

¡Estimada/o cliente!

Se ha decidido por la compra de un producto de gran calidad de la marca ADE, que aúna unas funciones inteligentes con un diseño extraordinario. Con este reloj de pared tendrá siempre a la vista la hora exacta. La larga experiencia de la marca ADE le asegura unos elevados estándares técnicos y es garantía de calidad.

¡Le deseamos una planificación del tiempo relajada!

El equipo de ADE

Información general

Acerca de estas instrucciones



Este manual de instrucciones describe el manejo seguro y el cuidado del artículo. Conserve este manual de instrucciones por si necesita volver a consultarlas. Si le entrega el artículo a otra persona, acompañelo también de estas instrucciones.

Si no se tienen en cuenta las recomendaciones de este manual de instrucciones, pueden producirse lesiones o daños en el artículo.

Explicación de símbolos



Este símbolo unido a la palabra PELIGRO advierte de heridas graves.



Este símbolo unido a la palabra ADVERTENCIA advierte de heridas de grado medio o leve.



Este símbolo unido a la palabra INDICACIÓN advierte de daños materiales.



Este símbolo significa información adicional e indicaciones generales.

Índice

Información general.....	22
Artículos incluidos en la entrega	23
Uso adecuado.....	24
Seguridad.....	24
De un vistazo (reverso).....	25
A través de señal horaria.....	26
Información general	26
Indicaciones para una buena recepción	26
Puesta en funcionamiento.....	26
Recepción de señal horaria.....	27
Uso.....	27
Sujetar el reloj de pared radio controlado.....	27
Cambiar de hora de verano a hora de invierno	28
Reiniciar la transmisión radio	28
Ajuste manual de la hora	28
Volver a poner los ajustes de fábrica	28
Limpieza	29
Problema/Solución	29
Datos técnicos	29
Declaración de conformidad.....	30
Garantía	30
Eliminación.....	31

Artículos incluidos en la entrega

- Reloj de pared radio controlado
- 1 pila tipo LR6, 1,5 V ===
- Manual de instrucciones

Uso adecuado

Este reloj sirve para mostrar la hora y está diseñado para uso privado.

Seguridad

- Este artículo puede ser utilizado por niños mayores de 8 años y por personas con discapacidad física, sensorial o mental o con falta de experiencia o conocimientos, siempre que estén supervisados o se les instruya sobre el uso seguro del artículo y comprendan los riesgos que pueden producirse.
- Los niños no deben jugar con el artículo.
- La limpieza y el mantenimiento por parte del usuario no deben ser realizados por niños, salvo que sean mayores de 8 años y estén supervisados.
- Las pilas pueden suponer un peligro de muerte si se ingieren. Mantenga el reloj y la pila fuera del alcance de los niños. Si se ingiere una pila, debe acudir inmediatamente en busca de asistencia médica.

RIESGOS para los niños

- Mantenga a los niños alejados del material de embalaje. Existe el riesgo de asfixia por ingestión. Tenga cuidado de que no introduzcan la cabeza en la bolsa del embalaje.

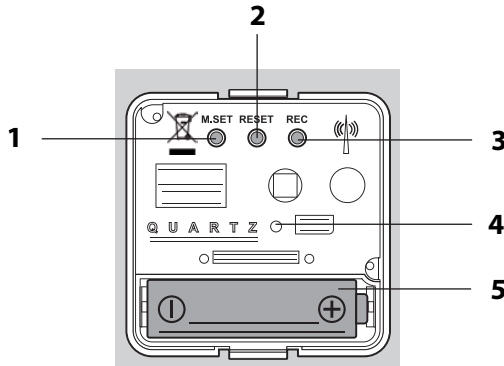
RIESGO de incendio/combustión y/o explosión

- Riesgo de explosión por la sustitución inadecuada de las pilas. Sustituya las pilas por otras iguales o por otras equivalentes. Tenga en cuenta los "Datos técnicos".
- Las pilas no deben cargarse, reactivarse con otros medios, desmontarse, arrojarse al fuego o ponerse en cortocircuito. En caso contrario existe un riesgo mayor de explosión o fuga, y además pueden liberarse gases.
- Evite el contacto con la piel, ojos y mucosas. En caso de contacto con el ácido de las pilas, límpiense inmediatamente la zona afectada con abundante agua limpia y acuda al médico sin pérdida de tiempo.

PRECAUCIÓN por daños materiales

- Proteja el reloj de golpes y sacudidas fuertes.
- Saque la pila del artículo cuando esté gastada o cuando no vaya a utilizar el reloj durante un tiempo prolongado. De este modo evitará los daños que pudieran producirse por una fuga del líquido de las pilas.
- Cuando coloque y cambie la pila, preste atención a la polaridad correcta (+/-).
- No exponga la pila a condiciones extremas, por ejemplo colocándola sobre radiadores o expuesta directamente al sol. ¡Riesgo elevado de derrame!
- Cuando sea necesario, limpie los contactos del aparato y de las pilas antes de colocarlas.
- No realice ninguna modificación en el artículo. Llévelo a reparar únicamente en un taller especializado. Las reparaciones realizadas de forma inadecuada pueden suponer un riesgo elevado para el usuario.

De un vistazo (reverso)



- 1 Botón M.SET - Ajuste manual de hora
- 2 Botón RESET - Volver a poner los ajustes de fábrica
- 3 Botón REC - Reiniciar la transmisión radio
- 4 Pasador de seguridad para transporte
- 5 Compartimento para las pilas

A través de señal horaria

Información general

Este reloj de pared radio controlado recibe la señal de la estación de señal horaria DCF77. Esta emite la hora oficial de la República Federal de Alemania en onda larga con una frecuencia de 77,5 kHz.

La emisora está en Mainflingen, junto a Frankfurt am Main y, con un alcance de 2.000 km, hace llegar las señales de radio a la mayoría de los relojes radio controlados de Europa occidental.

En cuanto el reloj recibe alimentación de la pila, empieza a funcionar como receptor y busca la señal de la emisora DCF77. En cuanto se recibe la señal con la intensidad suficiente las agujas se colocan en la hora correcta.

El reloj se conecta varias veces al día para sincronizar la hora con la señal de radio de la emisora DCF77. En caso de no recibirse la señal, por ejemplo por una tormenta intensa, el aparato sigue funcionando con precisión y se vuelve a conectar nuevamente en la siguiente hora prevista.

Indicaciones para una buena recepción

- Cuelgue o coloque el reloj preferiblemente cerca de una ventana.
- No lo coloque cerca de televisores, ordenadores o monitores. Tampoco debe haber bases de teléfonos inalámbricos cerca del reloj.
- Normalmente la recepción es mejor durante las horas nocturnas. En caso de que el reloj no haya recibido la señal durante el día, será bueno que reciba la señal en las horas nocturnas inmediatamente y con toda la intensidad.
- La meteorología, por ejemplo una tormenta intensa, puede producir problemas en la recepción.
- Puede que la emisora se desconecte ocasionalmente durante breves periodos de tiempo, por ejemplo para realizar trabajos de mantenimiento.

Puesta en funcionamiento

Para utilizar el reloj es necesaria una pila del tipo LR6 (AA), 1,5 V.

1. Saque totalmente el pasador de seguridad situado por encima del compartimento para las pilas. En caso contrario es posible que no giren las manecillas del reloj.
2. Coloque la pila tal y como se muestra en el fondo del compartimento. Preste atención a la polaridad correcta (+/-).

En cuanto se coloca la pila, el reloj comienza a funcionar como receptor, consulte el capítulo siguiente.



Indicaciones para la sustitución de las pilas:

- Debe cambiarse la pila cuando se queden paradas las agujas.
- Utilice únicamente el tipo de pilas especificado en los "Datos técnicos".
- Elimine las pilas usadas siguiendo la normativa medioambiental, consulte "Eliminación".

Recepción de señal horaria

Poco después de colocar la pila, las agujas del reloj comienzan a girar y se colocan en las „12“. A continuación el reloj de pared radio controlado empieza a funcionar como receptor.

En cuanto se recibe una señal horaria con la intensidad suficiente, las agujas comienzan a girar nuevamente hasta que se colocan en la hora actual. Este proceso puede durar unos minutos.

El reloj se conecta varias veces al día automáticamente como receptor y compara la hora propia con la recibida de la emisora de señal horaria. Si hay diferencias, se corrige automáticamente la hora del reloj.

Si la señal no es suficientemente intensa, el reloj interrumpe el proceso de recepción. En este caso:

- Compruebe en primer lugar si el emplazamiento del reloj de pared radio controlado es adecuado, consulte „Indicaciones para una buena recepción“.
- Retire la pila y vuelva a colocarla para reiniciar el proceso de recepción.
- También puede esperar hasta que el reloj vuelva a conectarse como receptor automáticamente en un momento posterior. Normalmente la recepción es mejor durante las horas nocturnas.
- Si no es posible la recepción de la señal de ningún modo, también puede ajustar la hora manualmente (consulte „Ajuste manual de la hora“).

Uso

Sujetar el reloj de pared radio controlado

En la parte posterior hay un asa para colgar.

- Cuelgue el reloj de un clavo o un tornillo.

Preste atención a que se encuentre bien sujeto para evitar que se caiga y se dañe.

Cambiar de hora de verano a hora de invierno

El cambio de hora de verano a hora de invierno y viceversa se realizan automáticamente si hay una buena recepción de la señal horaria.

Reiniciar la transmisión radio

3. Mantenga presionado unos segundos el botón REC.
4. Suelte el botón cuando empiecen a girar las agujas del reloj.
El reloj de pared se quedará marcando las „12“.

En los minutos siguientes el reloj intentará recibir una señal de radio.

- Si recibe una señal con la intensidad suficiente, las agujas se colocan en la hora correcta.
- Si no recibe una señal con la intensidad suficiente, el reloj volverá a la última hora mostrada.

Ajuste manual de la hora

En caso de que el reloj se encuentre fuera del alcance de una emisora o no sea posible recibir la señal de radio, puede ajustar la hora manualmente.

1. Mantenga presionado el botón M.SET. Las agujas comienzan a girar.
2. Suelte el botón antes de que lleguen a la hora correcta.
3. Presione brevemente de forma repetida el botón M.SET para poner la hora correcta.
El reloj adelanta un minuto a cada presión.



Si no se presiona M.SET en 8 segundos, se guarda la hora actual ajustada y hay que volver a repetir el proceso.

Volver a poner los ajustes de fábrica

Si se muestra una hora incorrecta repetidamente, puede volver a poner el reloj en los ajustes de fábrica. (Función Reset). Esta función solo es necesaria en casos excepcionales.

- Presione el botón RESET con un objeto fino (por ejemplo un clip extendido).
Las agujas giran hasta colocarse en las 12:00 y a continuación el reloj se conecta como receptor.

Limpieza



INDICACIÓN de daños materiales

- No sumerja el reloj en agua ni en otro líquido.
 - No utilice nunca productos o medios de limpieza duros, ásperos o abrasivos para limpiar el reloj. Podría arañar la superficie.
- Cuando sea necesario, quite el polvo al reloj con un paño suave y seco. El cristal puede limpiarse con un limpiacristales de uso común.

Problema/Solución

Problema	Causa posible
No funciona nada	<ul style="list-style-type: none">▪ ¿Se ha gastado la pila o está mal colocada?▪ ¿Ha sacado el pasador de seguridad situado por encima del compartimento de las pilas?
Si no se recibe la señal radio	<ul style="list-style-type: none">▪ Consulte „Indicaciones para una buena recepción“. Ajuste manualmente la hora si es necesario.
La hora que se muestra es claramente incorrecta	<ul style="list-style-type: none">▪ Compruebe si hay aparatos con un campo magnético fuerte en las cercanías (por ejemplo un televisor). Retírelos o seleccione otra ubicación para el reloj.▪ Vuelva a iniciar la transmisión radio.

Datos técnicos

Modelo:	Reloj de pared radio controlado CK 1604
Pilas:	1x LR6 (AA), 1,5 V ---
Intensidad de corriente:	3 mA
Distribuidor (no hay dirección de servicio técnico):	Waagen-Schmitt GmbH Hammer Steindamm 27-29 22089 Hamburg, Germany

Nuestros productos se están desarrollando y mejorando continuamente. Por este motivo cabe la posibilidad de que en cualquier momento pudiera haber cambios en el diseño o modificaciones técnicas.

Declaración de conformidad

Este reloj ha sido fabricado conforme a la normativa europea armonizada.

Cumple lo dispuesto en las siguientes Directivas CE:

- Directiva 2014/30/UE EMC
 - Directiva 2011/65/UE RoHS
- en sus respectivas versiones vigentes.

Esta declaración perderá su validez si en productos se realizan modificaciones no autorizadas por el fabricante.

Hamburgo, febrero de 2016
Waagen-Schmitt GmbH
Hammer Steindamm 27-29
22089 Hamburg, Germany



Garantía

La empresa Waagen-Schmitt GmbH garantiza durante 3 años a partir de la fecha de compra, la eliminación de los defectos debidos a fallos de material o fabricación, mediante reparación o cambio del equipo.

En caso de solicitar la aplicación de la garantía, lleve el artículo a su distribuidor con el justificante de compra (explicando el motivo de la reclamación).

Eliminación

Eliminación del embalaje



Elimine el embalaje separando los materiales. Lleve el papel y cartón al contenedor de cartón y las láminas al de plásticos.

Eliminación del artículo

Elimine el artículo conforme a la normativa correspondiente aplicable en su país.



Los aparatos no deben eliminarse con la basura doméstica normal.

El artículo debe ser eliminado de forma adecuada al final de su vida útil. Para ello se deben reciclar las piezas del aparato y así evitar un daño al medio ambiente. Deposite el aparato antiguo en un punto de recogida de restos electrónicos o de desechos reciclables.

Para más información, diríjase a su empresa de recogida de residuos o administración local.



Las pilas y baterías no son basura doméstica.

Todas las pilas y baterías deben depositarse en los puntos de recogida del ayuntamiento, distrito o en los comercios. De este modo puede realizarse la eliminación de pilas y baterías de una forma respetuosa con el medio ambiente.

Chère cliente, cher client,

Nous sommes ravis que vous ayez choisi un appareil de haute qualité de la marque ADE, qui allie des fonctions intelligentes à un design exceptionnel. Grâce à cette horloge, vous aurez toujours l'heure exacte sous les yeux. Les années d'expérience de la marque ADE garantissent une haute technicité et une qualité éprouvée.

Nous vous souhaitons de toujours consulter l'heure en toute décontraction !

L'équipe ADE

Généralités

À propos de ce mode d'emploi



Ce mode d'emploi décrit l'utilisation conforme ainsi que les procédures d'entretien de l'article. Conservez ce manuel pour toute référence ultérieure. Si vous cédez l'article à une tierce personne, transmettez-lui également ce mode d'emploi.

Le non-respect de ce mode d'emploi peut entraîner des blessures ou endommager l'article.

Légende



Ce symbole, associé au mot DANGER, prévient de blessures graves.



Ce symbole, associé au mot ATTENTION, prévient de blessures moyennes et légères.



Ce symbole, associé au mot AVERTISSEMENT, prévient de dommages matériels.

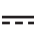


Ce symbole désigne des informations supplémentaires ainsi que des indications d'ordre général.

Table des matières

Généralités.....	32
Contenu de l’emballage.....	33
Utilisation conforme.....	34
Sécurité.....	34
Aperçu (arrière).....	35
À propos du signal horaire.....	36
Généralités.....	36
Conseils pour améliorer la réception.....	36
Mise en marche.....	36
Réception du signal horaire.....	37
Utilisation.....	37
Fixation de l’horloge murale.....	37
Passage de l’heure d’été à l’heure d’hiver et vice versa.....	38
Répétition de la transmission radio.....	38
Réglage manuel de l’horloge.....	38
Réinitialisation de l’horloge.....	38
Nettoyage.....	39
Problèmes/solutions.....	39
Caractéristiques techniques.....	39
Déclaration de conformité.....	40
Garantie.....	40
Mise au rebut.....	41

Contenu de l’emballage

- Horloge murale radio
- 1 pile de type LR6, 1,5 V 
- Mode d’emploi

Utilisation conforme

Cette horloge sert essentiellement à donner l'heure et convient à un usage privé.

Sécurité

- Cet article peut être utilisé par des enfants dès l'âge de 8 ans ainsi que par des personnes aux capacités physiques, sensorielles ou mentales limitées ou de peu d'expérience et de connaissances si ceux-ci sont sous surveillance ou ont été instruits de l'utilisation conforme de l'article et comprennent les risques qui en découlent.
- Les enfants ne doivent pas jouer avec cet article.
- Le nettoyage et l'entretien ne doivent pas être réalisés par des enfants, à moins qu'ils aient 8 ans révolus et soient sous surveillance.
- Les piles peuvent être dangereuses pour la santé en cas d'ingestion. Gardez l'horloge et la pile hors de portée des enfants en bas âge. En cas d'ingestion d'une pile, il faut immédiatement solliciter une aide médicale.

DANGER pour les enfants

- Ne pas laisser les enfants jouer avec les matériaux d'emballage. Il existe un risque d'étouffement en cas d'ingestion. Veillez également à ce que le sac d'emballage ne soit pas glissé sur la tête.

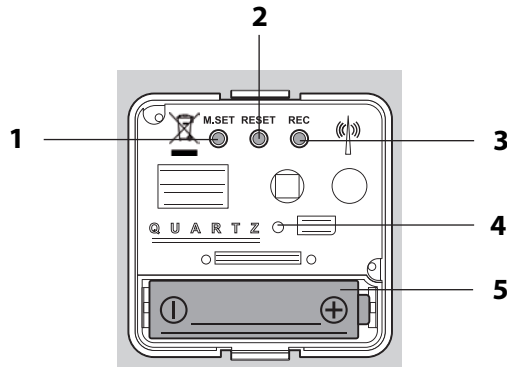
DANGER d'incendie/brûlure et/ou d'explosion

- Risque d'explosion en cas de remplacement non conforme de la pile. Ne remplacez la pile que par un type de pile identique ou équivalent. Respectez les indications mentionnées dans les « Caractéristiques techniques ».
- Les piles ne doivent pas être chargées, réactivées avec d'autres moyens, démontées, jetées au feu ou court-circuitées. Dans le cas contraire, il existe un risque élevé d'explosion et de fuite, ainsi que d'échappement de gaz !
- Évitez le contact avec la peau, les yeux et les muqueuses. En cas de contact avec de l'acide des piles, rincez immédiatement la zone concernée abondamment avec de l'eau claire et consultez immédiatement un médecin.

ATTENTION Risque de dommages matériels

- Protégez l'horloge des chocs violents et des secousses.
- Retirez la pile de l'article lorsqu'elle est épuisée ou lorsque vous n'utilisez plus l'horloge. Vous éviterez ainsi les dommages qui pourraient résulter d'une fuite des piles.
- Lors de l'insertion ou du remplacement de la pile, veillez au respect de la polarité (+/-)
- N'exposez pas la balance à des conditions extrêmes, par ex. en la posant sur des corps chauds ou directement sous des rayons de soleil. Risque accru de fuite pour la pile !
- Si nécessaire, nettoyez les bornes des piles et les contacteurs de l'appareil avant l'insertion.
- N'essayez pas de modifier l'article. Ne faites réaliser les réparations que par un atelier spécialisé. Toute réparation incorrecte peut entraîner de graves dangers pour l'utilisateur.

Aperçu (arrière)



- 1 Touche M.SET - réglage manuel de l'heure
- 2 Touche RESET - réinitialisation de l'horloge
- 3 Touche REC - répétition de la transmission radio
- 4 Goupille de sécurité pour le transport
- 5 Compartiment à piles

À propos du signal horaire

Généralités

Cette horloge murale radio reçoit les signaux émis par l'émetteur de signal horaire DCF77. Celui-ci émet sur une fréquence à ondes longues de 77,5 kHz ; son heure est l'heure officielle en vigueur dans la République fédérale d'Allemagne.

L'émetteur de signal horaire est situé à Mainflingen, près de Francfort-sur-le-Main, et alimente la plupart des horloges radio d'Europe de l'Ouest ; sa portée s'étend à près de 2000 km.

Dès que l'horloge est alimentée par la pile, elle se met en mode de réception et recherche le signal de l'émetteur DCF77. Dès qu'elle reçoit un signal horaire suffisamment fort, les aiguilles se règlent sur l'heure exacte.

Plusieurs fois par jour, l'horloge synchronise son heure à l'aide du signal radio reçu de l'émetteur DCF77. En cas de non réception, comme cela peut se produire par temps d'orage, l'horloge continue de tourner puis se remet automatiquement en mode de réception à l'heure suivante programmée.

Conseils pour améliorer la réception

- Installez ou accrochez l'horloge murale le plus près possible d'une fenêtre.
- Installez-la à distance des ordinateurs, des moniteurs et des téléviseurs. De même, les stations de base des téléphones sans fil ne doivent pas se trouver à proximité immédiate de l'horloge.
- Veuillez noter que la réception est meilleure pendant la nuit. Si l'horloge ne reçoit pas de signal de toute la journée, il est possible qu'elle en reçoive dès les premières heures de la nuit avec une pleine intensité.
- La réception peut être perturbée par les conditions météo (par exemple par un orage).
- Il peut arriver que l'émetteur soit mis à l'arrêt pour de courtes durées, par exemple pour des travaux d'entretien.

Mise en marche

Pour l'utiliser, vous avez besoin d'une pile de type LR6 (AA), 1,5 V.

1. Retirez entièrement la goupille de sécurité au-dessus du compartiment à piles. Sinon les aiguilles de l'horloge ne pourront pas tourner.
2. Insérez la pile selon la configuration illustrée sur le plancher du compartiment batterie. Veuillez à respecter la polarité (+/-).

Dès que la batterie est insérée, l'horloge se met en mode de réception, voir chapitre suivant.



Indications pour remplacer les piles :

- Lorsque les aiguilles s'immobilisent, la pile doit être remplacée.
- N'utilisez que le type de pile indiqué dans les « Caractéristiques techniques ».
- Éliminez les piles usées en respectant l'environnement, voir « Mise au rebut ».

Réception du signal horaire

Peu après l'installation de la pile, les aiguilles se mettent automatiquement sur 12 heures. Puis l'horloge murale se met en mode de réception.

Dès qu'elle reçoit signal un horaire d'une intensité suffisante, les aiguilles commencent à tourner et indiquent l'heure actuelle. Ce processus peut durer quelques minutes.

Par la suite, l'horloge se met plusieurs fois par jour automatiquement en mode de réception et compare son heure avec celle reçue de la part de l'émetteur de signal horaire. En cas de différence, l'horloge ajuste automatiquement l'heure affichée sur l'heure réelle.

Si le signal reçu n'était pas assez fort, l'horloge interrompt le processus de réception. Auquel cas :

- Commencez par vérifier si l'emplacement de l'horloge convient, voir section „Conseils pour améliorer la réception“.
- Enlevez la pile, remettez-la et recommencez la procédure de réception.
- Sinon, vous pouvez également attendre que l'horloge se remette automatiquement en réception ultérieurement. Veuillez noter que la réception est meilleure pendant la nuit.
- Si la réception s'avère totalement impossible, vous pouvez également régler l'heure manuellement (voir „Réglage manuel de l'heure“).

Utilisation

Fixation de l'horloge murale

Un œillet de fixation se trouve derrière l'appareil.

- Accrochez l'horloge à un clou ou à une vis.
Assurez-vous que l'horloge est correctement fixée pour éviter une chute et un endommagement de l'horloge.

Passage de l'heure d'été à l'heure d'hiver et vice versa

Le passage de l'heure d'été à l'heure d'hiver et vice versa s'effectue automatiquement si la réception est bonne.

Répétition de la transmission radio

3. Appuyez sur la touche REC pendant quelques secondes.
4. Lâchez la touche dès que les aiguilles commencent à bouger.
Ensuite, l'horloge indique 12 heures.

Dans les minutes qui suivent, l'horloge essaie de recevoir un signal radio.

- Si le signal reçu est suffisamment fort, les aiguilles se mettent toutes seules sur l'heure exacte.
- Si le signal reçu n'est pas assez fort, l'horloge se remet à l'heure indiquée auparavant.

Réglage manuel de l'horloge

Si l'horloge se trouve hors de portée d'un émetteur ou si la réception radio n'est pas possible, vous avez la possibilité de régler l'heure manuellement.

1. Faites un appui long sur la touche M.SET. Les aiguilles commencent à tourner.
2. Lâchez la touche juste avant que l'heure correcte soit indiquée.
3. Appuyez rapidement plusieurs fois d'affilée sur la touche M.SET pour régler l'horloge sur l'heure correcte. Chaque pression avance l'heure d'une minute.



Si la touche M.SET n'est pas appuyée pendant plus de 8 secondes, l'heure actuellement réglée est enregistrée et vous devez recommencer la procédure.

Réinitialisation de l'horloge

Si l'horloge affiche plusieurs fois une heure erronée, vous avez la possibilité de la ramener à son réglage initial (fonction réinitialisation). La réinitialisation n'est nécessaire qu'à titre exceptionnel.

- Utilisez un objet effilé (par exemple la pointe d'un trombone déplié) pour appuyer sur la touche RESET (réinitialisation).
Les aiguilles se remettent sur 12:00, puis l'horloge repasse en mode de réception.

Nettoyage



AVERTISSEMENT Risque de dommages matériels

- Ne plongez sous aucun prétexte l'horloge dans de l'eau ou dans tout autre liquide.
 - N'utilisez surtout pas des nettoyants agressifs ou abrasifs pour le nettoyage de l'horloge. Cela pourrait rayer la surface.
- Si nécessaire, dépoussiérer l'horloge avec un chiffon doux et sec. La vitre se nettoie également avec un nettoyant de verre traditionnel.

Problèmes/solutions

Problèmes	Cause possible
La balance ne fonctionne pas	<ul style="list-style-type: none">▪ Pile déchargées ou insérées à l'envers ?▪ Avez-vous retiré la goupille de sécurité au-dessus du compartiment à piles ?
Aucune réception radio	<ul style="list-style-type: none">▪ Voir „Conseils pour améliorer la réception“. Réglez l'heure manuellement si nécessaire.
L'heure indiquée est clairement incorrecte.	<ul style="list-style-type: none">▪ Il est possible que des appareils émettant des champs magnétiques puissants se trouvent à proximité immédiate (ex : un téléviseur). Enlevez-les ou choisissez un autre emplacement pour l'horloge.▪ Réessayez la transmission radio.

Caractéristiques techniques

Modèle :	Horloge murale radio CK 1604
Piles :	1x LR06 (AA), 1,5 V
Intensité nominale :	3 mA
Distributeur (pas d'adresse de service après-vente) :	Waagen-Schmitt GmbH Hammer Steindamm 27 – 29 22089 Hamburg, Germany

Nos produits font l'objet de développements et d'améliorations continuels. Pour cette raison, des modifications de design et des modifications techniques peuvent survenir à tout moment.

Déclaration de conformité

Cette horloge a été fabriquée dans le respect des normes européennes harmonisées. Elle correspond aux dispositions des directives de l'UE désignées ci-dessous :

- Directive CEM 2014/30/EU
 - Directive RoHS 2011/65/EU
- dans les versions en vigueur.

La déclaration perd sa validité dans le cas où le produit subirait une modification n'ayant pas été convenue avec nous.

Hambourg, février 2016
Waagen-Schmitt GmbH
Hammer Steindamm 27 – 29
22089 Hamburg, Germany



Garantie

La société Waagen-Schmitt GmbH garantit la prise en charge gratuite de défauts matériels ou de fabrication pendant 3 ans à partir de la date d'achat, par une réparation ou un remplacement.

Dans le cas où vous souhaitez faire usage de cette garantie, veuillez remettre l'article ainsi que la preuve d'achat (en indiquant les raisons de votre réclamation) à votre revendeur.

Mise au rebut

Élimination de l'emballage



Éliminez les emballages de façon conforme. Jetez le papier et le carton avec les papiers de récupération, les plastiques dans les collecteurs de matières recyclables.

Mise au rebut de l'article

Veuillez éliminer l'article selon les prescriptions en vigueur dans votre pays en matière de traitement des déchets.



Les appareils électriques ne doivent pas être éliminés avec les déchets ménagers classiques

À la fin de sa durée de vie, l'article doit être soumis à une élimination contrôlée. Ainsi les substances utiles contenues dans l'appareil pourront être recyclées, avec un moindre impact sur l'environnement. Déposez l'appareil usagé dans un point de collecte pour les déchets électroniques ou dans un centre de recyclage.

Pour plus d'informations, adressez-vous à votre service de collecte local ou à votre municipalité.



Les piles et batteries ne doivent pas être éliminées avec les déchets ménagers.

Toutes les piles et batteries doivent être déposées dans un point de collecte de votre localité ou rapportées à leur point d'achat. Les piles et batteries seront ainsi traitées dans le respect de l'environnement.

Gentile cliente,

La ringraziamo per aver scelto un prodotto di alta qualità della ADE che unisce funzioni intelligenti e un design fuori dal comune. Questo orologio da parete permette di vedere l'orario in modo preciso. La lunga esperienza della ADE garantisce standard tecnici elevati e qualità consolidata.

Auguriamo un tempismo rilassato in qualsiasi momento!

Il Suo team ADE

Informazioni generali

Informazioni sulle presenti istruzioni per l'uso



Queste istruzioni per l'uso descrivono l'utilizzo sicuro e la cura del prodotto. Conservarle per eventuali consultazioni future. In caso di cessione del prodotto a terzi, consegnare anche le presenti istruzioni per l'uso.

La mancata osservanza delle istruzioni per l'uso può causare lesioni alle persone o danni al prodotto.

Descrizione dei simboli



Questo simbolo accompagnato dalla parola PERICOLO mette in guardia contro il rischio di gravi lesioni.



Questo simbolo accompagnato dalla parola AVVERTENZA indica il rischio di lesioni di lieve o media entità.



Questo simbolo accompagnato dalla parola ATTENZIONE indica il rischio di danni alle cose.




Questo simbolo indica ulteriori informazioni o indicazioni generali.

Indice dei contenuti

Informazioni generali.....	42
Ambito della fornitura.....	43
Destinazione d'uso	44
Sicurezza.....	44
Descrizione (lato posteriore).....	45
Informazioni sul segnale orario.....	46
Informazioni generali.....	46
Consigli per una ricezione ottimale	46
Messa in funzione	46
Ricezione del segnale orario	47
Uso.....	47
Installazione dell'orologio	47
Impostazione dell'ora legale e dell'ora solare.....	48
Riavvio della trasmissione radio.....	48
Impostazione manuale dell'ora	48
Ripristino delle impostazioni di fabbrica dell'orologio	48
Pulizia.....	49
Risoluzione dei problemi.....	49
Caratteristiche tecniche.....	49
Dichiarazione di conformità.....	50
Garanzia	50
Smaltimento.....	51

Ambito della fornitura

- Orologio radiocontrollato
- 1 batteria di tipo LR6, 1,5 V 
- Istruzioni per l'uso

Destinazione d'uso

Questo orologio è utilizzato per visualizzare l'ora ed è concepito per uso privato.

Sicurezza

- Il dispositivo può essere utilizzato da bambini con un'età superiore a 8 anni e da persone che hanno capacità fisiche, sensoriali o mentali ridotte, oppure con mancanza di esperienza o di conoscenza, solo sotto la supervisione di una persona responsabile o se hanno ricevuto e compreso le istruzioni e i pericoli che potrebbero manifestarsi durante l'uso del dispositivo.
- I bambini non devono giocare con il dispositivo.
- I bambini possono eseguire le operazioni di pulizia e manutenzione solo se di età superiore agli 8 anni e sotto la supervisione di una persona adulta.
- L'ingestione delle batterie può costituire un pericolo mortale. Pertanto, tenere l'orologio e la batteria fuori dalla portata dei bambini piccoli. In caso di ingestione di una batteria, consultare immediatamente un medico.

PERICOLO per i bambini

- Tenere lontano dalla portata dei bambini il materiale di imballaggio. In caso di ingestione sussiste il pericolo di soffocamento. Prestare attenzione affinché i bambini non infilino la testa nel sacchetto di plastica.

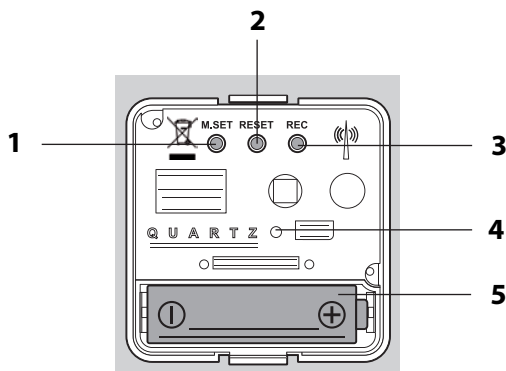
PERICOLO di incendio, ustioni e/o esplosione

- In caso di sostituzione non corretta delle batterie, potrebbe sussistere un pericolo di esplosione. Sostituire le batterie solo con altre uguali o di tipo equivalente. Osservare quanto indicato nella „Scheda tecnica“.
- Le batterie non devono essere ricaricate, riattivate con altri mezzi, smontate, buttate nel fuoco o messe in cortocircuito. Altrimenti, sussiste un forte rischio di esplosione o perdita e potrebbero svilupparsi vapori tossici!
- Evitare il contatto con la pelle, gli occhi e le mucose. In casi di contatto con l'acido delle batterie, sciacquare subito la zona interessata con acqua abbondante e consultare immediatamente un medico.

ATTENZIONE a danni materiali

- Proteggere l'orologio da forti urti e vibrazioni.
- Estrarre la batteria dal dispositivo se è scarica o se l'orologio non viene utilizzato per un lungo periodo. In tal modo si eviteranno danni causati da eventuali perdite di liquido dalle batterie.
- Durante l'inserimento e la sostituzione della batteria, prestare attenzione alla corretta polarità (+/-).
- Non sottoporre la batteria a temperature estreme, ad esempio conservandole vicino a termosifoni o alla luce diretta del sole. Serio rischio di fuoriuscita di liquido!
- Se necessario, pulire i contatti del dispositivo e le batterie prima di inserirle.
- Non apportare nessuna modifica al dispositivo. Rivolgersi esclusivamente ad un tecnico specializzato per la riparazione del prodotto. Riparazioni non eseguite correttamente possono essere causa di seri pericoli per l'utente.

Descrizione (lato posteriore)



- 1 Pulsante M.SET - Impostazione dell'ora manuale
- 2 Pulsante RESET - Ripristino delle impostazioni di fabbrica dell'orologio
- 3 Pulsante REC - Riavvio della trasmissione radio
- 4 Perno di sicurezza per il trasporto
- 5 Vano batterie

Informazioni sul segnale orario

Informazioni generali

L'orologio radiocontrollato riceve il segnale radio dal trasmettitore DCF77. Che trasmette l'ora esatta e ufficiale dalla Germania sulla frequenza a onde lunghe 77,5 kHz.

Il trasmettitore è situato a Mainflingen, nei pressi di Francoforte sul Meno, e il suo segnale raggiunge orologi radiocontrollati in un raggio di fino a 2.000 km nell'Europa occidentale.

Non appena l'orologio è alimentato con la corrente delle batterie, il ricevitore si attiva e cerca il segnale del trasmettitore DCF77. Se il segnale è abbastanza forte, le lancette si imposteranno sull'ora corretta.

L'orologio di sincronizza più volte al giorno con il segnale del trasmettitore DCF77. In caso di mancata ricezione, ad esempio durante un forte temporale, il dispositivo continuerà a funzionare normalmente ed accederà alla modalità di ricezione alla prossima ora impostata.

Consigli per una ricezione ottimale

- Appendere o collocare l'orologio da parete radiocontrollato il più vicino possibile ad una finestra.
- Tenerlo lontano da televisori, computer e monitor. Evitare che stazioni base di telefoni senza fili si trovino in prossimità dell'orologio.
- Di solito, la ricezione è migliore durante le ore notturne. In caso di mancata ricezione durante il giorno, il segnale dovrebbe essere nuovamente e perfettamente ricevibile durante le ore notturne.
- Le condizioni atmosferiche, ad esempio un forte temporale, possono disturbare la ricezione.
- Occasionalmente, ad esempio in caso di lavori di manutenzione, possono verificarsi delle interruzioni del segnale.

Messa in funzione

Per il funzionamento è necessaria una batteria del tipo LR6 (AA), 1,5 V.

1. Estrarre completamente il perno di sicurezza sopra il vano batteria. In caso contrario, le lancette dell'orologio non possono girare.
2. Inserire la batteria come indicato sul fondo del vano batterie.
Fare attenzione alla polarità corretta (+/-).

Appena la batteria è inserita, l'orologio entra in modalità di ricezione (vedere il capitolo successivo).



Indicazioni sulla sostituzione delle batterie:

- La batteria deve essere cambiata quando le lancette si fermano.
- Utilizzare solo il tipo di batterie indicato nella „Scheda tecnica“.
- Provvedere allo smaltimento corretto delle batterie, vedi „Smaltimento“.

Ricezione del segnale orario

Subito dopo avere inserito la batteria, le lancette cominceranno a muoversi fino a mostrare le “ore 12”. Poi, l’orologio accede alla modalità di ricezione.

Appena il segnale orario è abbastanza forte da consentire la ricezione, le lancette riprenderanno a girare fino a mostrare l’ora corrente. Questo processo può durare alcuni minuti.

L’orologio da parete radiocontrollato accede più volte al giorno automaticamente alla modalità di ricezione e confronta l’ora interna con quella ricevuta dal trasmettitore. In caso di discrepanza, l’ora mostrata sarà automaticamente corretta.

Se in segnale non è abbastanza forte, la ricezione dell’orologio da parete radiocontrollato sarà interrotta. In tal caso:

- Controllare innanzitutto che la posizione dell’orologio sia corretta; consultare il paragrafo “Consigli per una ricezione ottimale”.
- Rimuovere la batteria e poi inserirla di nuovo, per riavviare la ricezione.
- In alternativa, attendere fino a quando l’orologio da parete accederà di nuovo alla modalità di ricezione. Di solito, la ricezione è migliore durante le ore notturne.
- Qualora non sia possibile ricevere il segnale, è possibile regolare l’ora anche manualmente (vedere il paragrafo “Impostazione manuale dell’ora”).

Uso

Installazione dell’orologio

Sul retro si trova un occhio.

- Per appendere l’orologio a un chiodo o una vite.
Assicurare un fissaggio sicuro affinché l’orologio non cada e si danneggi.

Impostazione dell'ora legale e dell'ora solare

In caso di ricezione del segnale orario, il passaggio dall'ora solare all'ora legale e viceversa avviene automaticamente.

Riavvio della trasmissione radio

3. Tenere premuto il pulsante REC per alcuni secondi.
4. Rilasciare il pulsante quando le lancette cominciano a girare.
L'orologio segnerà le "ore 12".

Nei minuti successivi l'orologio cercherà di ricevere un segnale radio.

- Se l'orologio riceve un segnale abbastanza forte, le lancette si imposteranno sull'ora corretta.
- Se il segnale non è sufficientemente forte, l'orologio si imposterà sull'ora mostrata in precedenza.

Impostazione manuale dell'ora

Se l'orologio non si trova nella portata del trasmettitore oppure se la ricezione del segnale non è possibile, impostare l'ora manualmente.

1. Tenere premuto il pulsante M.SET. Le lancette cominceranno a girare.
2. Rilasciare il pulsante appena prima che le lancette arrivino all'ora attuale.
3. Premere ripetutamente il pulsante M.SET per impostare l'ora attuale. Ad ogni pressione del pulsante, l'orologio avanza di un minuto.



Quando M.SET non viene premuto per più di 8 secondi, l'ora attualmente impostata sarà memorizzata e sarà necessario ripetere la procedura.

Ripristino delle impostazioni di fabbrica dell'orologio

Se l'unità non mostra correttamente l'ora, è possibile ripristinare le impostazioni di fabbrica dell'orologio (funzione di reset). Un reset è necessario solo in casi eccezionali.

- Premere il pulsante RESET con un oggetto appuntito (ad esempio, una graffetta aperta).
Le lancette si sposteranno sulle ore 12:00 e poi l'orologio entrerà in modalità di ricezione.

Pulizia



ATTENZIONE a eventuali danni al prodotto

- Non immergere l'orologio in acqua o altri liquidi.
 - Non pulire la bilancia con prodotti aggressivi o abrasivi, in quanto potrebbero graffiarne la superficie.
- Se necessario, rimuovere la polvere dall'orologio con un panno morbido e asciutto. Il vetro può essere pulito con un detergente per vetri disponibile in commercio.

Risoluzione dei problemi

Problema	Possibile causa
La bilancia non funziona	<ul style="list-style-type: none">▪ La batteria è scarica o è stata installata in modo errato?▪ Il perno di sicurezza è stato estratto da sopra il vano batteria?
Nessuna ricezione del segnale	<ul style="list-style-type: none">▪ Consultare il paragrafo "Consigli per una ricezione ottimale". Se necessario, impostare l'ora manualmente.
L'ora indicata non è esatta	<ul style="list-style-type: none">▪ Controllare se dispositivi con forte campo magnetico (ad esempio, un televisore) si trovino nelle vicinanze dell'orologio. Allontanare tali dispositivi oppure cambiare la posizione dell'orologio.▪ Avviare di nuovo la ricezione del segnale.

Caratteristiche tecniche

Modello:	Orologio radiocontrollato CK 1604
Batterie:	1x LR6 (AA), 1,5 V ---
Corrente di dimensionamento:	3 mA
Distributore (non è l'indirizzo del centro assistenza):	Waagen-Schmitt GmbH Hammer Steindamm 27-29 22089 Hamburg, Germany

I nostri prodotti sono costantemente sviluppati e perfezionati. Pertanto, modifiche tecniche e nel design sono possibili in qualsiasi momento.

Dichiarazione di conformità

Il presente orologio è stato fabbricato secondo le norme armonizzate europee.

Ciò soddisfa le disposizioni delle direttive europee elencate qui di seguito:

- Direttiva EMC 2014/30/EU
 - Direttiva RoHS 2011/65/EU
- nelle versioni attualmente in vigore.

La presente dichiarazione perde ogni sua validità qualora il prodotto vengano apportate modifiche senza la nostra autorizzazione.

Amburgo, febbraio 2016
Waagen-Schmitt GmbH
Hammer Steindamm 27-29
22089 Hamburg, Germany



Garanzia

La ditta Waagen-Schmitt GmbH garantisce la riparazione o la sostituzione gratuita dell'unità per un periodo di 3 anni a partire dalla data di acquisto, nel caso di difetti di materiale o fabbricazione del prodotto.

A tale scopo, consegnare al rivenditore il prodotto e la prova di acquisto (citando i motivi del reclamo).

Smaltimento

Smaltimento dell'imballaggio



Smaltire l'imballaggio nella raccolta differenziata. Conferire il cartone nella raccolta della carta e la pellicola in quella del materiale riciclabile.

Smaltimento del prodotto

Smaltire il prodotto secondo le norme vigenti nel proprio paese.



Il dispositivo non deve essere smaltito con i normali rifiuti domestici.

Al termine della sua vita utile, l'apparecchio deve essere smaltito in modo appropriato. In tal modo si rende possibile il riutilizzo del materiale riciclabile contenuto nell'apparecchio limitando l'impatto sull'ambiente. Smaltire l'apparecchio usato presso un centro di raccolta per rifiuti elettrici o un centro di riciclaggio.

Per ulteriori informazioni rivolgersi alla ditta di smaltimento locale o alla propria amministrazione comunale.



Le batterie e gli accumulatori non devono essere smaltiti con i rifiuti domestici

Le batterie e gli accumulatori devono essere consegnati presso un centro di raccolta comunale o di quartiere, oppure presso il proprio rivenditore, al fine di garantire il loro smaltimento in modo rispettoso dell'ambiente.

Geachte klant!

U hebt gekozen voor de aanschaf van een kwalitatief hoogwaardig product van het merk ADE, dat intelligente functies met een buitengewoon ontwerp verenigt. Met de wandklok hebt u altijd zicht op de exacte tijd. De jarenlange ervaring van het merk ADE verzekert een hoge technische standaard en bewezen kwaliteit.

Wij wensen u een doorlopend ontspannen timing!

Uw ADE-team

Algemeen

Over deze gebruiksaanwijzing



Deze gebruiksaanwijzing beschrijft het artikel veilig kunt gebruiken en onderhouden. Bewaar deze gebruiksaanwijzing, om hem later te kunnen raadplegen. Als u het artikel aan iemand anders doorgeeft, voeg dan ook deze gebruiksaanwijzing bij.

Het niet naleven van deze gebruiksaanwijzing kan leiden tot letsel of schade aan het artikel.

Verklaring van de tekens



Dit symbool in combinatie met het woord **GEVAAR** waarschuwt voor ernstig letsel.



Dit symbool in combinatie met het woord **WAARSCHUWING** waarschuwt voor matig en licht letsel.



Dit symbool in combinatie met het woord **AANWIJZING** waarschuwt voor materiële schade.



Dit symbool duidt extra informatie en algemene aanwijzingen aan.

Inhoudsopgave

Algemeen.....	52
Leveringsomvang.....	53
Gebruik volgens de voorschriften.....	54
Veiligheid.....	54
In een oogopslag (Achterkant).....	55
Over het tijdsignaal	56
Algemeen	56
Aanwijzingen voor goede ontvangst.....	56
Ingebruikname.....	56
Tijdsignaal ontvangen.....	57
Gebruik.....	57
De radiografische wandklok bevestigen.....	57
Wisselen tussen zomer- en wintertijd	58
Radio-ontvangst opnieuw starten	58
Tijd handmatig instellen	58
De fabrieksinstellingen herstellen.....	58
Reinigen.....	59
Storing/oplossingen.....	59
Technische gegevens.....	59
Verklaring van overeenstemming.....	60
Garantie	60
Afvoer	61

Leveringsomvang

- Radiografische wandklok
- 1 batterij Type LR6, 1,5 V ---
- Gebruiksaanwijzing

Gebruik volgens de voorschriften

Deze klok geeft de tijd aan en is ontworpen voor privégebruik.

Veiligheid

- Dit artikel kan door kinderen van 8 jaar en ouder en door personen met beperkte psychische, zintuiglijke of mentale capaciteiten worden gebruikt, wanneer zij onder toezicht staan of wanneer zij zijn onderwezen over het gebruik van dit artikel en zij de hieraan verbonden risico's begrijpen.
- Kinderen mogen niet met het artikel spelen.
- Reiniging en gebruikersonderhoud mogen niet door kinderen worden uitgevoerd, tenzij ze 8 jaar of ouder zijn en onder toezicht staan.
- Batterijen kunnen bij inslikken levensgevaarlijk zijn. Bewaar de klok en de batterij daarom op een plaats buiten bereik van kleine kinderen. Als er een batterij wordt ingeslikt, moet er onmiddellijk medische hulp worden ingeroepen.

GEVAAR voor kinderen

- Houd kinderen uit de buurt van verpakkingsmaterialen. Bij inslikken bestaat er verstikkingsgevaar. Let er ook op dat de zak voor de verpakking niet over het hoofd wordt getrokken.

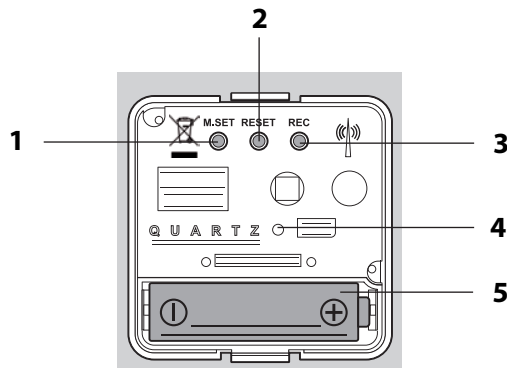
GEVAAR voor brand/brandwonden en/of explosie

- Explosiegevaar bij onjuiste vervangen van de batterij. Vervang de batterij uitsluitend door hetzelfde of een gelijkwaardig type batterij. Schenk aandacht aan de "Technische gegevens".
- De batterijen mogen niet worden opgeladen, met andere middelen worden gereactiveerd, uit elkaar worden gehaald, in vuur worden geworpen of worden kortgesloten. Verder bestaat er een verhoogd risico op explosies en leeglopen, waarbij gassen kunnen vrijkomen!
- Vermijd contact met de huid, ogen en slijmvliezen. Spoel bij contact met batterijzuur de getroffen plaatsen onmiddellijk overvloedig af met schoon water en raadpleeg onmiddellijk een arts.

WACHT U voor materiële schade

- Bescherm de klok tegen harde schokken en trillingen.
- Neem de batterij uit het apparaat als de batterij leeg is of als u de klok lange tijd niet gebruikt. Zo vermijdt u schade die door het leeglopen kan worden veroorzaakt.
- Let bij het plaatsen en vervangen van de batterij op de juiste polariteit (+/-).
- Stel de batterij niet bloot aan extreme omstandigheden, door hem bijvoorbeeld op een verwarming of in direct zonlicht op te slaan. Verhoogd risico op leeglopen!
- Reinig naar behoefte voor het plaatsen de contacten van de batterij en het apparaat.
- Breng geen wijzigingen aan het apparaat aan. Laat reparaties uitsluitend door een vakman uitvoeren. Ondeskundig uitgevoerde reparaties kunnen aanzienlijke gevaren voor de gebruiker tot gevolg hebben.

In een oogopslag (Achterkant)



- 1 Toets M.SET – Kloktijd handmatig instellen
- 2 Toets RESET – Klok instellen op fabrieksinstellingen
- 3 Toets REC – Radio-ontvangst opnieuw starten
- 4 Transportpen
- 5 Batterijvak

Over het tijdsignaal

Algemeen

De draadloze wandklok ontvangt signalen van tijdsignaalzender DCF77. Deze zender zendt op langegolffrequentie 77,5 kHz de exacte tijd voor Duitsland uit.

Deze zender bevindt zich in Mainflingen bij Frankfurt am Main en voorziet met zijn bereik van 2000 km de meeste draadloze klokken in West-Europa van signalen.

Wanneer de klok door een batterij van stroom wordt voorzien, schakelt de klok naar ontvangst en zoekt het signaal van de zender DCF77 op. Wanneer het signaal sterk genoeg is, worden de aanwijzers van de klok op de juiste tijd ingesteld.

De klok schakelt een aantal maal per dag naar ontvangst en zoekt het signaal van de zender DCF77 op. Wanneer er geen signaal wordt ontvangen, bijvoorbeeld tijdens zwaar onweer, loopt de exacte tijdaanduiding gewoon door en wordt er op het volgende ingestelde tijdstip opnieuw naar het signaal gezocht.

Aanwijzingen voor goede ontvangst

- Hang of plaats de klok indien mogelijk dicht bij een raam.
- Niet dicht bij een televisietoestel, een computer of een beeldscherm plaatsen. Ook het basisstation van een draadloze telefoon mag zich niet in de nabijheid van de klok bevinden.
- 's Nachts is de ontvangst meestal beter. Wanneer de klok overdag geen signaal ontvangt, is het goed mogelijk dat 's nachts wel een voldoende sterk signaal ontvangen wordt.
- Het weer, bijvoorbeeld zwaar onweer, kan het signaal verstoren.
- Het is mogelijk dat de zender af en toe tijdelijk uit de lucht is, bijvoorbeeld voor onderhoudswerkzaamheden.

Ingebruikname

Voor het gebruik hebt u een batterij van het type LR6 (AA), 1,5 V nodig.

1. Trek de transportpen boven het batterijvak volledig naar buiten.
Anders kunt u de wijzers niet verdraaien.
2. Plaats de batterij zoals op de bodem van het batterijvak is afgebeeld.
Let op de juiste polariteit (+/-).

Zodra u de batterij in het toestel plaatst, zoekt de klok naar het signaal. Zie het volgende hoofdstuk.



Aanwijzingen voor het vervangen van de batterijen:

- Als de wijzers niet mee bewegen, moet u de batterij vervangen
- Gebruik uitsluitend het type batterijen dat in de “Technische gegevens” is aangegeven.
- Voer de oude batterijen op milieubewuste wijze af; zie: “Afvoer”.

Tijdsignaal ontvangen

Kort nadat u de batterij hebt geplaatst, draaien de aanwijzers van de klok naar “12 uur”. Vervolgens zoekt de klok het signaal op.

Zodra de klok een voldoende krachtig tijdsignaal ontvangt, beginnen de aanwijzers weer te draaien, waarna de actuele tijd wordt weergegeven. Dit kan enige minuten duren.

De radiografische wandklok zoekt een paar keer per dag automatisch naar ontvangst en vergelijkt de eigen tijd met het tijdsignaal van de zender. Wanneer er een verschil is, wordt de tijd van de klok automatisch gecorrigeerd.

Wanneer het ontvangen signaal niet sterk genoeg is, wordt de ontvangst gestopt. In dat geval:

- Controleer eerst of de wandklok zich op een geschikte plaats bevindt. Zie “Aanwijzingen voor goede ontvangst”.
- Verwijder de batterij en plaats de batterij opnieuw, om het ontvangstproces opnieuw te starten.
- U kunt ook wachten of de wandklok op een later tijdstip weer automatisch naar ontvangst schakelt. ‘s Nachts is de ontvangst meestal beter.
- Wanneer de klok helemaal geen signaal ontvangt, kunt u de tijd ook handmatig instellen (zie “Tijd handmatig instellen”).

Gebruik

De radiografische wandklok bevestigen

Op de achterkant heeft de klok een oog waarmee u de klok kunt ophangen.

- Hang de klok aan een spijker of schroef.
Let erop dat de klok goed is bevestigd, zodat de klok niet kan vallen en beschadigd raken.

Wisselen tussen zomer- en wintertijd

Bij goede ontvangst van het tijdsignaal wisselt de klok automatisch tussen zomer- en wintertijd.

Radio-ontvangst opnieuw starten

3. Houd de toets REC een paar seconden ingedrukt.
4. Laat de toets los als de kloktijd begint te draaien.
Vervolgens geeft de klok "12 uur" aan.

In de daaropvolgende minuten zoekt de klok naar het radiosignaal.

- Wanneer de klok een voldoende krachtig radiosignaal ontvangt, wordt de juiste tijd ingesteld.
- Wanneer het signaal te zwak is, schakelt de klok terug naar de eerder ingestelde tijd.

Tijd handmatig instellen

Wanneer de klok zich buiten het bereik van een zender bevindt of wanneer er geen signaal kan worden ontvangen, kunt u de klok handmatig instellen.

1. Houd de toets M.SET ingedrukt. De aanwijzers beginnen te draaien.
2. Laat de toets los net voordat de juist tijd wordt aangegeven.
3. Druk enkele malen kort op de toets M.SET tot de klok de exacte tijd aangeeft. Bij elke druk op de knop gaat de tijd één minuut vooruit..



Wanneer u langer dan 8 seconden niet op de toets M.SET drukt, wordt de ingestelde tijd opgeslagen en moet u het proces herhalen.

De fabrieksinstellingen herstellen

Wanneer de klok herhaaldelijk een onjuiste tijd aangeeft, kunt u de fabrieksinstellingen herstellen (Reset-functie). Resetten is alleen in uitzonderlijke gevallen nodig.

- Druk met een dun voorwerp (bijvoorbeeld een rechtgebogen paperclip) de toets RESET in.

De tijd draait naar 12:00 uur en de klok schakelt naar ontvangst.

Reinigen



AANWIJZING voor materiële schade

- Dompel de klok niet in water of andere vloeistoffen.
 - Gebruik nooit harde, krassende of schurende schoonmaakmiddelen om de klok schoon te maken. Hierdoor kan het oppervlak worden gekrast.
- Stof de klok indien nodig af met een droge, zachte doek. De glasplaat kunt u ook met een in de handel verkrijgbare glasreiniger schoonmaken.

Storing/oplossingen

Storing	Mogelijke oorzaak
De weegschaal werkt niet	<ul style="list-style-type: none">▪ Is de batterij leeg of verkeerd geplaatst?▪ Hebt u de transportpen boven het batterijvak eruit getrokken?
Geen signaal	<ul style="list-style-type: none">▪ Zie "Aanwijzingen voor goede ontvangst". Stel de tijd indien nodig handmatig in.
De aangegeven tijd is duidelijk onjuist	<ul style="list-style-type: none">▪ Controleer of er zich apparaten met een sterk magnetisch veld in de directe omgeving bevinden (bijvoorbeeld een televisietoestel). Verwijder deze apparaten of plaats de wandklok op een andere plek.▪ Start de radio-ontvangst opnieuw.

Technische gegevens

Model:	Radiografische wandklok CK 1604
Batterij:	1x LR6 (AA), 1,5 V ---
Nominale stroom:	3 mA
Distributeur (geen onderhoudsadres):	Waagen-Schmitt GmbH Hammer Steindamm 27-29 22089 Hamburg, Germany

Onze producten worden doorlopend ontwikkeld en verbeterd. Daarom kunnen er altijd technische en ontwerp wijzigingen worden aangebracht.

Verklaring van overeenstemming

Deze klok is geproduceerd in overeenstemming met de geharmoniseerde Europese normen.

Het voldoet aan de hieronder genoemde EG-richtlijnen:

- EMC-richtlijn 2014/30/EG inzake elektromagnetische compatibiliteit
- RoHS-richtlijn 2011/65/EG
in zijn geldende versie.

De verklaring zal zijn geldigheid verliezen wanneer iets aan het product veranderd wordt, zonder onze goedkeuring.

Hamburg, februari 2016
Waagen-Schmitt GmbH
Hammer Steindamm 27-29
22089 Hamburg, Germany



Garantie

De firma Waagen-Schmitt GmbH garandeert tot 3 jaar na de aankoopdatum het kostenloze herstel van defecten als gevolg van materiaal- en fabricagefouten door reparatie of vervanging.

Retourneer het artikel in geval van aanspraak op de garantie met het aankoopbewijs (en vermeld hierop de reden voor de aanspraak) aan uw detailhandelaar.

Afvoer

Afvoer van de verpakking



Voer de verpakking gescheiden af. Doe karton bij het oud papier en folies in de bak voor hergebruik.

Afvoer van het artikel

Voer het artikel in overeenstemming met de in uw land geldende voorschriften af.



Apparaten mogen niet met het normale huishoudelijke afval worden afgevoerd

An het eind van zijn levensduur moet het artikel op de juiste wijze worden afgevoerd. Daarbij worden de in het apparaat aanwezige herbruikbare materialen hergebruikt en wordt de belasting van het milieu vermeden. Lever het oude apparaat in bij een verzamelpunt voor elektronisch afval of een kringloopcentrum.

Neem voor meer informatie contact op met het lokale afvalverwerkende bedrijf of de gemeente.



Batterijen en accu's horen niet in het huishoudelijk afval

Alle batterijen en accu's moeten bij een verzamelpunt van de gemeente, het stadsdeel of bij een detailhandelaar worden ingeleverd. Daardoor kunnen batterijen en accu's op milieuvriendelijke wijze worden afgevoerd.

Szanowny Kliencie!

Zakupiony wysokiej jakości produkt marki ADE łączy w sobie inteligentne funkcje z wyjątkową stylistyką. Ten zegar ścienny zawsze pokazuje precyzyjnie godzinę. Wieloletnie doświadczenie marki ADE gwarantuje wysoki standard techniczny oraz sprawdzoną jakość.

Życzymy zawsze poczucia czasu bez pośpiechu!

Zespół ADE

Informacje ogólne

O instrukcji



Niniejsza instrukcja obsługi zawiera opis bezpiecznej obsługi i pielęgnacji artykułu. Instrukcję obsługi należy przechowywać w celu jej późniejszego wykorzystania. Jeżeli produkt będzie przekazywany innej osobie, należy przekazać również tę instrukcję.

Nieprzestrzeganie instrukcji obsługi może spowodować obrażenia ciała lub uszkodzenie produktu.

Objaśnienie znaków



Ten symbol w połączeniu ze słowem **NIEBEZPIECZEŃSTWO** ostrzega przed poważnymi obrażeniami ciała.



Ten symbol w połączeniu ze słowem **OSTRZEŻENIE** ostrzega przed obrażeniami ciała średniego i lekkiego stopnia.



Ten symbol w połączeniu ze słowem **WSKAZÓWKA** ostrzega przed stratami materialnymi.




Ten symbol oznacza dodatkowe informacje i ogólne wskazówki.

Spis treści

Informacje ogólne.....	62
Zawartość dostawy.....	63
Użycie zgodne z przeznaczeniem	64
Bezpieczeństwo	64
W skrócie (tylna strona).....	65
Informacje o sygnale czasu.....	66
Informacje ogólne	66
Wskazówki dotyczące dobrego odbioru.....	66
Uruchomienie.....	66
Odbiór sygnału czasu.....	67
Stosowanie	67
Mocowanie radiowego zegara ściennego.....	67
Przełączanie między czasem letnim i zimowym	68
Ponowne uruchomienie transmisji radiowej.....	68
Ręczne ustawianie godziny.....	68
Resetowanie godziny do ustawień roboczych	68
Czyszczenie	69
Usterka/środek zaradczy	69
Dane techniczne	69
Deklaracja zgodności.....	70
Gwarancja	70
Utylizacja	71

Zawartość dostawy

- Radiowy zegar ścienny
- 1 typ bateria LR6, 1,5 V 
- Instrukcja obsługi

Użycie zgodne z przeznaczeniem

Ten zegar służy do wskazywania godziny i jest przeznaczony do użytku prywatnego.

Bezpieczeństwo

- Ten produkt może być używany przez dzieci w wieku do lat 8 oraz przez osoby z ograniczonymi zdolnościami fizycznymi, sensorycznymi lub umysłowymi, bądź którym brakuje doświadczenia i wiedzy tylko wtedy, gdy są nadzorowane lub przeszły przeszkolenie z zakresu bezpiecznego użytkowania produktu i rozumieją wynikające z tego niebezpieczeństwa.
- Dzieci nie mogą bawić się produktem.
- Dzieci nie mogą czyścić ani serwisować urządzenia, chyba że mają 8 lat lub więcej i są nadzorowane.
- Połknięcie baterii stanowi zagrożenie dla życia. Zegar i baterię należy więc przechowywać w miejscu niedostępnym dla małych dzieci. W przypadku połknięcia baterii należy natychmiast zwrócić się o pomoc medyczną.

NIEBEZPIECZEŃSTWO dla dzieci

- Materiały opakowaniowe należy przechowywać z dala od dzieci. Połknięcie grozi uduszeniem. Zwracać uwagę na to, aby torby opakowaniowej nie nakładano na głowę.

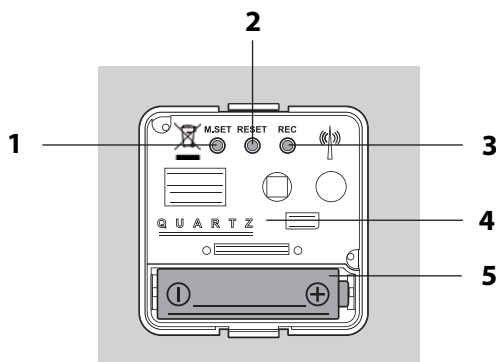
NIEBEZPIECZEŃSTWO pożaru/obrażeń i/lub wybuchu

- Niebezpieczeństwo wybuchu w przypadku niewłaściwej wymiany baterii. Baterie należy wymieniać tylko na baterie tego samego typu lub o równorzędnych parametrach. Przestrzegać „danych technicznych”.
- Baterii nie wolno ładować, reaktywować w inny sposób, rozkładać na części, wrzucać w ogień lub powodować ich zwarcia. W przeciwnym razie występuje podwyższone niebezpieczeństwo wybuchu i wycieku, poza tym mogą ułatwiać się gazy!
- Unikać kontaktu ze skórą, oczami i śluzówką. W razie kontaktu z kwasem baterii należy natychmiast przemyć zabrudzone miejsca dużą ilością czystej wody i natychmiast skontaktować się z lekarzem.

OSTROŻNIE - straty materialne

- Chronić zegar przed silnymi uderzeniami i wstrząsami.
- Baterię wyjmować z produktu, jeżeli się wyczerpią i jeżeli zegar nie będzie używany przez dłuższy czas. W ten sposób unika się uszkodzeń, jakie mogą powstać na skutek wycieku.
- Zwrócić uwagę przy wkładaniu i wymianie baterii na właściwą biegunowość (+/-).
- Nie narażać baterii na ekstremalne warunki, np. kładąc ją na grzejnikach lub wystawiając na bezpośrednie działanie promieniowania słonecznego. Podwyższone niebezpieczeństwo wycieku!
- W razie potrzeby przed włożeniem należy wyczyścić styki baterii i urządzenia.
- Nie modyfikować produktu. Naprawy zlecać tylko specjalistom. Nieprawidłowo wykonane naprawy mogą spowodować poważne zagrożenia dla użytkownika.

W skrócie (tylna strona)



- 1 Przycisk M.SET - ręczne ustawianie godziny
- 2 Przycisk RESET - resetowanie zegara do ustawień roboczych
- 3 Przycisk REC - ponowne uruchomienie transmisji radiowej
- 4 Trzpień zabezpieczający do transportu
- 5 Komora baterii

Informacje o sygnale czasu

Informacje ogólne

Ten radiowy zegar ścienny otrzymuje sygnały radiowe z nadajnika sygnałów czasowych DCF77. Wysyła on na częstotliwości fal radiowych 77,5 kHz dokładny i oficjalny czas Republiki Federalnej Niemiec.

Nadajnik jest ustawiony w Mainflingen koło Frankfurtu nad Menem i dzięki swojemu zasięgowi do 2000 km przekazuje wymagane sygnały radiowe do większości zegarów sterowanych radiowo w Europie Zachodniej.

Po doprowadzeniu zasilania z baterii do zegara, przełączy się on na tryb odbioru i wyszuka sygnał z nadajnika DCF77. Jeżeli odebrany zostanie sygnał o wystarczającej sile, wskazówki przestawią się na prawidłową godzinę.

Zegar włącza się kilka razy dziennie i synchronizuje godzinę z sygnałem radiowym nadajnika DCF77. W przypadku braku odbioru, np. podczas silnej burzy, urządzenie będzie działało precyzyjnie dalej i o najbliższej przewidzianej godzinie ponownie przełączy się automatycznie na odbiór.

Wskazówki dotyczące dobrego odbioru

- Radiowy zegar ścienny należy zawieszać w miarę możliwości w pobliżu okna.
- Zachować odstęp od telewizorów, komputerów i monitorów. Ponadto w pobliżu zegara nie powinny znajdować się stacje bazowe telefonów bezprzewodowych.
- W godzinach nocnych odbiór jest z reguły lepszy. Jeżeli przez cały dzień zegar nie odbierze sygnałów, to nocą i tak może odebrać sygnał od razu i o pełnej sile.
- Warunki pogodowe, np. silne burze, mogą powodować zakłócenia odbioru.
- Czasami może dochodzić do krótkotrwałego wyłączenia nadajnika, np. z powodu prac konserwacyjnych.

Uruchomienie

Do użytkowania potrzebna jest bateria typu LR6 (AA), 1,5 V.

1. Całkowicie wyciągnąć trzpień zabezpieczający nad komorą baterii.
W przeciwnym razie wskazówki zegara nie będą się obracać.
2. Włożyć baterię tak, jak przedstawiono na spodzie komory baterii.
Zwrócić uwagę na prawidłową biegunowość (+/-).

Po włożeniu baterii zegar przełączy się na odbiór, patrz następny rozdział.



Wskazówki dotyczące wymiany baterii:

- Jeżeli wskazówki się zatrzymają, należy wymienić baterię.
- Używać tylko typu baterii podanego w „danych technicznych”.
- Utylizować stare baterie w sposób ekologiczny, patrz „Utylizacja”.

Odbiór sygnału czasu

Krótko po włożeniu baterii wskazówki zegara zaczynają się obracać, a następnie wskazują „godz. 12”. Następnie radiowy zegar ścienny przełącza się na tryb odbioru.

Po odebraniu sygnału czasu o odpowiedniej sile, wskazówki zaczną się obracać i wskażą aktualną godzinę. Niniejszy proces może potrwać kilka minut.

Radiowy zegar ścienny przełącza się kilka razy dziennie automatycznie na tryb odbioru i porównuje własną godzinę z godziną odebraną z nadajnika sygnału czasu. Jeżeli wystąpi różnica, zegar automatycznie skoryguje wyświetlaną godzinę.

Jeżeli nie zostanie odebrany sygnał o odpowiedniej sile, radiowy zegar ścienny przerwie odbiór. W takim przypadku:

- Sprawdzić najpierw, czy miejsce ustawienia radiowego zegara ściennego jest właściwe, patrz „Wskazówki dobrego odbioru”.
- Wyjąć baterię i włożyć ją, aby ponownie uruchomić proces odbioru.
- Można również odczekać, aż zegar ścienny później automatycznie przełączy się na tryb odbioru. W godzinach nocnych odbiór jest z reguły lepszy.
- Jeżeli odbiór radiowy nie jest w ogóle możliwy, można ustawić godzinę ręcznie (patrz „Ręczne ustawianie godziny”).

Stosowanie

Mocowanie radiowego zegara ściennego

Z tyłu znajduje się zaczep do zawieszania.

- Zegar należy zawiesić na gwoździu lub na śrubie.
Należy zwrócić uwagę na bezpieczne zamocowanie, aby zegar nie spadł ani nie uległ uszkodzeniu.

Przełączanie między czasem letnim i zimowym

Przełączanie z czasu letniego na zimowy i odwrotnie odbywa się przy dobrym odbiorze sygnału czasu automatycznie.

Ponowne uruchomienie transmisji radiowej

3. Przytrzymać przez kilka sekund wciśnięty przycisk REC.
4. Puścić przycisk, kiedy wskazówki zaczną się obracać.

Następnie radiowy zegar ścienny wskaże „godz. 12”.

Zegar spróbuje następnie odebrać sygnał radiowy w ciągu najbliższych minut.

- Jeżeli zegar odbierze dostatecznie silny sygnał, wskazówki ustawią się na prawidłowej godzinie.
- Jeżeli zegar nie odbierze odpowiednio silnego sygnału radiowego, ustawi się na wcześniej wyświetlaną godzinę.

Ręczne ustawianie godziny

Jeżeli zegar znajdzie się poza zasięgiem nadajnika lub nie będzie możliwości odbioru radiowego, może ustawić godzinę ręcznie.

1. Przytrzymać wciśnięty przycisk M.SET. Wskazówki zaczną się obracać.
2. Puścić przycisk krótko przed wyświetleniem prawidłowej godziny.
3. Nacisnąć ponownie krótko przycisk M.SET, aby ustawić prawidłową godzinę na zegarze. Po każdym dotknięciu zegar przestawia się o minutę do przodu.



Jeżeli przycisk M.SET nie zostanie naciśnięty przez ponad 8 sekund, aktualnie ustawiona godzina zostanie zapisana i trzeba będzie powtórzyć proces.

Resetowanie godziny do ustawień roboczych

Jeżeli ponownie wskazana zostanie nieprawidłowa godzina, można cofnąć zegar do ustawień fabrycznych (funkcja resetu). Reset jest konieczny tylko w wyjątkowych sytuacjach.

- Wcisnąć cienkim przedmiotem (np. rozgiętym spinaczem biurowym) przycisk RESET.
- Obrócić wskazówkę zegara na godz. 12, zegar przełączy się na tryb odbioru.

Czyszczenie



WSKAZÓWKA dotycząca strat materialnych

- Nie zanurzać zegara w wodzie ani w innych płynach.
 - Do czyszczenia zegara nigdy nie używać twardych, zarysowujących lub trących środków czyszczących itp. Może dojść bowiem do zarysowań powierzchni.
- W razie potrzeby czyścić kurz z zegara miękką, suchą ściereczką. Tarczę można czyścić również powszechnie dostępnym środkiem do czyszczenia szkła.

Usterka/środek zaradczy

Usterka	Możliwa przyczyna
Brak działania	<ul style="list-style-type: none">▪ Bateria wyładowana lub odwrotnie włożona?▪ Czy trzpień zabezpieczający nad komorą baterii jest wyciągnięty?
Brak odbioru radiowego	<ul style="list-style-type: none">▪ Patrz „Wskaźówki dotyczące dobrego odbioru”. W razie potrzeby należy ustawić godzinę ręcznie.
Wyświetlana godzina jest ewidentnie nieprawidłowa	<ul style="list-style-type: none">▪ Sprawdzić, czy bezpośrednio poblizu nie znajdują się urządzenia z bardzo silnymi polami magnetycznymi (np. telewizor). Usunąć je lub wybrać inne miejsce dla zegara.▪ Ponownie uruchomić transmisję radiową.

Dane techniczne

Model:	Radiowy zegar ścienny CK 1604
Bateria:	1x LR6 (AA), 1,5 V ---
Prąd znamionowy:	3 mA
Dystrybutor (nie jest to adres serwisu):	Waagen-Schmitt GmbH Hammer Steindamm 27-29 22089 Hamburg, Germany

Nasze produkty są stale rozwijane i usprawniane.
Z tego powodu zawsze możliwe są zmiany w wyglądzie i zmiany techniczne.

Deklaracja zgodności

Ten zegar został wyprodukowany zgodnie ze zharmonizowanymi normami europejskimi.

Jest ona zgodna z przepisami wymienionych niżej dyrektyw WE:

- dyrektywa kompatybilności elektromagnetycznej 2004/108/WE odnośnie emisji elektromagnetycznej
- dyrektywa RoHS 2011/65/WE w obowiązujących wersjach.

Deklaracja traci swą ważność, jeśli w wadze zostaną wykonane jakikolwiek zmiany, które nie zostały z nami omówione.

Hamburg, luty 2016
Waagen-Schmitt GmbH
Hammer Steindamm 27-29
22089 Hamburg, Germany



Gwarancja

Firma Waagen-Schmitt GmbH gwarantuje przez 3 lata od daty zakupu bezpłatne usuwanie braków z tytułu błędów materiałowych lub produkcyjnych w drodze naprawy lub wymiany.

W przypadku korzystania z gwarancji prosimy o podanie sprzedawcy artykułu wraz z dowodem zakupu (podając również powód reklamacji).

Utylizacja

Utylizacja opakowania



Opakowanie należy utylizować zgodnie z jego rodzajem. Tektura i karton powinny trafić do pojemnika na papier, folia do pojemnika na surowce wtórne.

Utylizacja produktu

Produkt należy utylizować zgodnie z przepisami obowiązującymi w danym kraju.



Urządzeń nie wolno wyrzucać razem ze zwykłymi odpadami domowymi

Po zakończeniu okresu użytkowania produkt należy przekazać do odpowiedniej utylizacji. Surowce wtórne znajdujące się w urządzeniu zostaną przekazane do recyklingu, co zmniejszy zanieczyszczenie środowiska. Zużyte urządzenie należy oddać do punktu zbiórki odpadów elektrycznych lub do punktu zbiórki surowców wtórnych.

Więcej informacji można uzyskać od lokalnego zakładu utylizacji lub administracji gminy.



Baterii i akumulatorów nie wolno wyrzucać razem z odpadami domowymi

Wszystkie baterie i akumulatory należy oddawać do punktu zbiórki w gminie, dzielnicy lub sklepie. W ten sposób baterie i akumulatory mogą trafić do ekologicznej utylizacji.

