

DCF-Funkwecker

ADE

DCF Radio-controlled alarm clock |
Despertador radio controlado DCF
Réveil radio-piloté DCF | Radiosveglia
DCF | Budzik radiowy DCF



Bedienungsanleitung

CK 1703

Operating instructions | Instrucciones de operación
Mode d'emploi | Istruzioni per l'uso | Instrukcja obsługi



Deutsch

English

Español

Français

Italiano

Polski

Liebe Kundin, lieber Kunde !

Sie haben sich für den Kauf eines qualitativ hochwertigen Produkts der Marke ADE entschieden, das intelligente Funktionen mit einem außergewöhnlichen Design vereint. Mit diesem Funkwecker haben Sie die Uhrzeit stets präzise im Blick. Die langjährige Erfahrung der Marke ADE stellt einen technisch hohen Standard und bewährte Qualität sicher.

Wir wünschen Ihnen jederzeit ein entspanntes Timing!

Ihr ADE Team

Lieferumfang

- DCF-Funkwecker
- 2 Batterien Typ LR6 (AA), 1,5 V 
- Bedienungsanleitung

Allgemeines

Über diese Anleitung



Diese Bedienungsanleitung beschreibt den sicheren Umgang und die Pflege des Artikels. Bewahren Sie diese Bedienungsanleitung auf, falls Sie später etwas nachlesen möchten.

Wenn Sie den Artikel an jemand anderen weitergeben, geben Sie auch diese Anleitung mit. Die Nichtbeachtung dieser Bedienungsanleitung kann zu Verletzungen oder Schäden am Artikel führen.

Zeichenerklärung



Dieses Symbol in Verbindung mit dem Wort **GEFAHR** warnt vor schweren Verletzungen.



Dieses Symbol in Verbindung mit dem Wort **WARNUNG** warnt vor Verletzungen mittleren und leichten Grades.




Dieses Symbol in Verbindung mit dem Wort **HINWEIS** warnt vor Sachschäden.



Dieses Symbol kennzeichnet zusätzliche Informationen und allgemeine Hinweise.

Technische Daten

Modell:	DCF-Funkwecker CK 1703
Batterie:	2x LR6 (AA) / 1,5 V 
Bemessungsstrom:	< 40 mA
Messbereich:	ca. -10 °C - 60 °C ca. 14 °F - 140 °F
Inverkehrbringer (keine Service-Adresse):	Waagen-Schmitt GmbH Hammer Steindamm 27-29 22089 Hamburg, Germany

Unsere Produkte werden ständig weiterentwickelt und verbessert. Aus diesem Grund sind Design- und technische Änderungen jederzeit möglich.

Bestimmungsgemäßer Gebrauch

Dieser DCF-Funkwecker dient zum Anzeigen der Uhrzeit, des Datums sowie der Raumtemperatur. Der Artikel ist für den Privatgebrauch und den Einsatz in trockenen Räumen konzipiert.

Inhaltsverzeichnis

Lieferumfang	2
Allgemeines.....	3
Technische Daten	4
Bestimmungsgemäßer Gebrauch	4
Sicherheit	6
Auf einen Blick	9
Inbetriebnahme.....	10
Zeitsignal empfangen	11
Über den Zeitzeichensender DCF77	16
Wecken.....	17
Sonstige Funktionen.....	18
Reinigen.....	19
Störung / Abhilfe	19
Konformitätserklärung.....	20
Garantie	21
Entsorgen.....	21

Sicherheit

- Dieser Artikel kann von Kindern ab 8 Jahren und darüber sowie von Personen mit verringerten physischen, sensorischen oder mentalen Fähigkeiten oder Mangel an Erfahrung und Wissen benutzt werden, wenn sie beaufsichtigt oder bezüglich des sicheren Gebrauchs des Artikels unterwiesen wurden und die daraus resultierenden Gefahren verstehen.
- Kinder dürfen nicht mit dem Artikel spielen.
- Reinigung und Benutzerwartung dürfen nicht von Kindern vorgenommen werden, es sei denn, sie sind 8 Jahre oder älter und werden beaufsichtigt.
- Batterien können bei Verschlucken lebensgefährlich sein. Bewahren Sie Artikel und Batterien deshalb

für Kleinkinder unerreichbar auf. Wurde eine Batterie verschluckt, muss sofort medizinische Hilfe in Anspruch genommen werden.

GEFAHR für Kinder

- Kinder von Verpackungsmaterial fernhalten. Bei Verschlucken besteht Erstickungsgefahr.

GEFAHR von Brand/Verbrennung und/oder Explosion

- Explosionsgefahr bei unsachgemäßem Auswechseln der Batterien. Batterien nur durch denselben oder einen gleichwertigen Batterietyp ersetzen. „Technische Daten“ beachten
- Batterien dürfen nicht geladen, mit anderen Mitteln reaktiviert, auseinander genommen, ins Feuer geworfen oder kurzgeschlossen werden. Ansonsten besteht erhöhte Explosions- und Auslaufgefahr, außerdem können Gase entweichen!
- Kontakt der Batterieflüssigkeit mit Haut, Augen und Schleimhäuten vermeiden. Bei Kontakt die betroffenen Stellen sofort mit reichlich klarem Wasser spülen und umgehend einen Arzt aufsuchen.

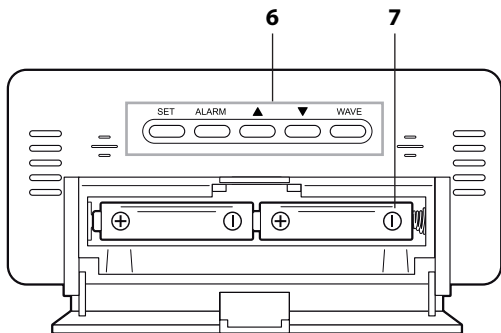
VORSICHT vor Sachschäden

- Wecker vor starken Stößen und Erschütterungen schützen.
- Batterien aus der Uhr herausnehmen, wenn diese verbraucht sind oder wenn Sie die Uhr länger nicht benutzen. So vermeiden Sie Schäden, die durch Auslaufen entstehen können.
- Beim Einsetzen und Wechseln der Batterien auf die richtige Polarität (+/-) achten.
- Batterien keinen extremen Bedingungen aussetzen, indem diese z. B. auf Heizkörpern oder unter direkter Sonneneinstrahlung gelagert werden. Erhöhte Auslaufgefahr!
- Batterie- und Gerätekontakte bei Bedarf vor dem Einlegen reinigen.
- Keine Änderungen an dem Artikel vornehmen. Reparaturen nur von einer Fachwerkstatt durchführen lassen. Unsachgemäß durchgeführte Reparaturen können erhebliche Gefährdungen für den Benutzer verursachen.

Auf einen Blick



- 1 Symbol für aktive Weckfunktion
- 2 Taste SNOOZE/LIGHT
- 3 Symbol für Funkempfang zum Zeitzeichensender DCF77
- 4 Uhrzeit (Stunden, Minuten, Sekunden)
- 5 Datum / Wochentag / Raumtemperatur (in °C oder °F)



- 6 Bedientasten SET, ALARM, ▲, ▼, WAVE
7 Batteriefach, 2x LR6 (AA)

Inbetriebnahme

Für den Gebrauch benötigen Sie zwei Batterien des Typs LR6 (AA), 1,5 V.

1. Verschlusslasche nach unten drücken und Batteriefachdeckel abklappen.
2. Batterien so einlegen, wie auf dem Boden des Batteriefachs abgebildet. Auf die richtige Polarität achten (+/-).
3. Batteriefachdeckel wieder hochklappen. Verschlusslasche muss hörbar einrasten.

Sobald die Batterien eingelegt sind, schaltet der Wecker auf Empfang, siehe nächstes Kapitel.

Hinweise zum Batterienwechsel:

- Nur Batterietyp verwenden, der in den „Technischen Daten“ angegeben ist.
- Immer alle Batterien wechseln.
- Alte Batterien umweltgerecht entsorgen, siehe „Entsorgen“.

Zeitsignal empfangen

Wenn die Batterien eingelegt sind, werden für einen kurzen Moment sämtliche Anzeigen im Display eingeblendet und das Display wird beleuchtet.

Kurz darauf wird im Display die gemessene Raum-Temperatur angezeigt



Danach schaltet das Gerät auf Empfang, wobei die Funkwellen-Anzahl die Qualität des Empfangs anzeigt: Je mehr Funkwellen im Display angezeigt werden, desto besser ist der Empfang.

Sobald das Zeitsignal in ausreichender Stärke empfangen wurde, wird die Uhrzeit angezeigt. Der Funkwecker schaltet ab sofort mehrmals in jeder Nacht automatisch auf Empfang. Dabei wird die angezeigte Zeit mit der vom Zeitzeichen-Sender empfangenen verglichen und ggf. korrigiert.

Wurde **kein ausreichend starkes Signal empfangen**, bricht der Funkwecker nach einigen Minuten den Empfangsvorgang ab und das Funkturm-Symbol erlischt.

Der Empfangsvorgang wird zu einem späteren Zeitpunkt neu gestartet. Die Uhrzeit läuft in diesem Fall (ausgehend von der Startzeit „00:00“) normal weiter.

Checkliste bei fehlender Datenanzeige im Display

1.	Prüfen, ob der Standort des Weckers geeignet ist, siehe „Standort wählen“.
2.	Empfangsvorgang nochmals manuell starten, siehe „Funkempfang manuell starten“.
3.	Warten, bis der Wecker zu einem späteren Zeitpunkt automatisch wieder auf Empfang schaltet.
4.	Einstellungen manuell vornehmen, wenn an Ihrem Standort der Empfang nicht möglich ist, siehe „Uhrzeit manuell einstellen“.

Uhrzeit manuell einstellen



- Wenn zwischen zwei Tastendrücken mehr als ca. 30 Sekunden liegen, wird der Einstellvorgang automatisch beendet und Sie müssen ihn wiederholen.
 - Jeder Tastendruck wird mit einem Piepton bestätigt.
1. Taste SET gedrückt halten, bis im Display die Anzeige für das 12- und 24-Stunden-Uhrzeitformat blinkt.
 2. Mit den Tasten ▲ oder ▼ das gewünschte Zeitformat wählen („12Hr“ oder „24Hr“).
 3. SET drücken, um die Einstellung zu speichern. Im Display blinkt „00“ für die Zeitzone, in der Sie sich befinden („00“ ist die Standardeinstellung für das europäische Festland).
 4. Weiter vorgehen, wie beschrieben:
 - Taste ▲ oder ▼ drücken, um den gewünschten Wert einzustellen.
 - Jeweils SET drücken, um eine Einstellung zu speichern.
 5. Folgende Einstellungen nacheinander durchführen:
 - Stundenzzeit
 - Minutenzeit
 - Jahr
 - Monat

- Tag
 - Sprache (bezieht sich ausschließlich auf die Anzeige des Wochentages)
6. Abschließend SET drücken, um den Vorgang zu beenden.

Funkempfang manuell starten



Wird das nebenstehende Funksignal-Symbol nicht mehr angezeigt, werden die Funksignale des Zeitzeichen-Senders nicht mehr empfangen. Die Uhrzeit-Anzeige läuft dennoch präzise weiter.

- 1x Taste WAVE drücken, um den Funkempfang zu starten.

Beachten Sie:

- War der Empfang nicht erfolgreich, wird das Empfangs-Symbol nach einigen Minuten ausgeblendet und die Uhrzeit im Display läuft normal weiter.
- Bei erfolgreichem Empfang stellt sich der Funkwecker auf die Uhrzeit des Zeitzeichen-Senders ein. Haben Sie bereits manuelle Zeit- und Datumseinstellungen vorgenommen, werden diese automatisch angepasst.

Standort wählen



HINWEIS vor Sachschaden

- Schützen Sie den Funkwecker vor Staub, Stößen, extremen Temperaturen, direkter Sonneneinstrahlung und Feuchtigkeit. Stellen Sie die ausschließlich in einem trockenen, geschlossenen Raum auf.
- Abstand zu Fernsehgeräten, Computern und Monitoren halten. Auch Basisstationen von schnurlosen Telefonen sollten sich nicht in unmittelbarer Nähe des Funkweckers befinden.
- Abhängig vom Standort kann es im seltenen Einzelfall vorkommen, dass der Wecker Signale von einem anderen Zeitzeichen-Sender empfängt oder sogar abwechselnd von zwei Zeitzeichen-Sendern. Das ist kein Gerätefehler. In diesem Fall den Standort des Weckers wechseln.
- Das Wetter, z. B. ein starkes Gewitter, kann Empfangsstörungen verursachen.
- Es kann gelegentlich zu kurzzeitigen Abschaltungen des Senders kommen, z. B. wegen Wartungsarbeiten.

Funkwecker aufstellen

- Funkwecker möglichst in Fensternähe aufstellen. Dort ist der Empfang in der Regel am besten.

Über den Zeitzeichensender DCF77


Dieser Funkwecker erhält seine Funksignale vom Zeitzeichensender DCF77. Dieser strahlt auf seiner Langwellenfrequenz von 77,5 kHz die genaue und offizielle Uhrzeit der Bundesrepublik Deutschland aus. Der Sender steht in Mainflingen bei Frankfurt am Main und versorgt mit seiner Reichweite von bis zu 2000 km die meisten funkgesteuerten Uhren West-Europas mit den erforderlichen Funksignalen.

Sobald der Funkwecker mit Strom versorgt wird, schaltet er auf Empfang und sucht das Signal vom Sender DCF77. Wurde das Zeitsignal in ausreichender Stärke empfangen, wird im Display die Uhrzeit angezeigt.

Der Funkwecker schaltet sich mehrmals täglich ein und synchronisiert die Uhrzeit mit dem Funksignal vom Sender DCF77. Im Falle eines Nicht-Empfangs, z. B. bei einem starken Gewitter, läuft die Uhr präzise weiter und schaltet dann zur nächsten vorgesehenen Zeit wieder automatisch auf Empfang.

Wecken

Weckzeit einstellen

1. Taste ALARM gedrückt halten, bis im Display die Weckstunde blinkt und „AL“ angezeigt wird.
2. Mit ▼ oder ▲ Weckstunde einstellen.
3. ALARM drücken.
4. Mit ▼ oder ▲ Weckminute einstellen.
5. ALARM drücken, um Weckzeit zu speichern.
6. Erneut ALARM drücken.
Im Display wird  angezeigt, die Weckfunktion ist aktiviert.

Geweckt werden

Zur eingestellten Zeit werden Sie von einem Wecksignal geweckt, wobei das Signal mit zunehmender Weckdauer immer intensiver wird.

Weckalarm für 24 Stunden unterbrechen


- Beliebige Taste drücken (außer SNOOZE/LIGHT), um den Alarm zu unterbrechen. Nach 24 Stunden wird der Alarm erneut ausgelöst.

Autostopp-Funktion

Wenn Sie keine Taste drücken, schaltet sich der Alarm nach 2 Minuten automatisch aus.


Nach 24 Stunden wird der Alarm erneut ausgelöst.

Weckwiederholung (Snooze-Funktion)

- 1x die Taste SNOOZE/LIGHT drücken, wenn das Wecksignal ertönt. Im Display blinken  und z².

Nach ca. 5 Minuten schaltet sich das Gerät wieder ein und weckt Sie erneut. Dieser Vorgang kann mehrfach wiederholt werden.

Weckfunktion ein- und ausschalten


- 1x ALARM drücken, um Weckfunktion auszuschalten,  erlischt. Durch erneutes Drücken von ALARM ist die Weckfunktion wieder aktiv.

Sonstige Funktionen

Display beleuchten

- Taste SNOOZE/LIGHT drücken, um Display für ca. 5 Sekunden zu beleuchten.

Maßeinheit der Temperatur wechseln

- Taste  drücken, um die Temperatur in der Maßeinheit °Celsius oder °Fahrenheit angezeigt zu bekommen.

Zwischen Sommer- und Winterzeit umstellen

Das Umstellen von Sommer- auf Winterzeit bzw. umgekehrt erfolgt bei gutem Zeitzeichen-Empfang automatisch.

Ist die Sommerzeit aktiv, wird im Display „DST“ (Daylight Saving Time) angezeigt.

Funkwecker auf Auslieferungszustand zurücksetzen

Setzen Sie den Funkwecker auf seinen Auslieferungszustand zurück, wenn im Display ungewöhnliche bzw. offensichtlich falsche Werte angezeigt werden.

1. Batterien aus dem Batteriefach nehmen und etwas warten.
2. Batterien wieder einlegen. Richtige Polarität (+/-) beachten.
3. Vorgehen, wie im Kapitel „Zeitsignal empfangen“ beschrieben.

Reinigen

- Artikel bei Bedarf mit einem weichen, trockenen Tuch entstauben oder mit einem leicht angefeuchteten Tuch abwischen.

Störung/Abhilfe

DCF77-Signal wird nicht empfangen.

- Standort prüfen.
- Funkempfang ggf. manuell starten.
- Uhrzeit manuell einstellen.

Temperaturangabe erscheint zu hoch.

- Prüfen, ob Wecker direkter Sonnenstrahlung ausgesetzt ist.

Anzeige ist unleserlich, Funktion ist unklar oder Werte sind offensichtlich falsch.

- Wecker auf den ursprünglichen Lieferzustand zurücksetzen.

Konformitätserklärung

Dieser Funkwecker wurde gemäß den harmonisierten europäischen Normen hergestellt. Das Produkt entspricht den Bestimmungen den nachfolgend aufgeführten EU-Richtlinien:

- 2014/30/EU EMV-Richtlinie
- 2011/65/EU RoHS-Richtlinie

in den jeweils geltenden Fassungen.

Die Erklärung verliert ihre Gültigkeit, falls an dem Wecker eine nicht mit uns abgestimmte Änderung vorgenommen wurde.

Hamburg, Mai 2017
Waagen-Schmitt GmbH
Hammer Steindamm 27-29
22089 Hamburg, Germany



Garantie

Die Firma Waagen-Schmitt GmbH garantiert für 3 Jahre ab Kaufdatum die kostenfreie Behebung von Mängeln aufgrund Material- oder Fabrikationsfehlern durch Reparatur oder Austausch.

Bitte geben Sie den Artikel im Garantiefall mit dem Kaufbeleg (unter Angabe des Reklamationsgrundes) an Ihren Händler zurück.

Entsorgen

Verpackung entsorgen



Entsorgen Sie die Verpackung sortenrein. Geben Sie Pappe und Karton zum Altpapier, Folien in die Wertstoff-Sammlung.

Artikel entsorgen

Entsorgen Sie den Artikel entsprechend der Vorschriften, die in Ihrem Land gelten.



Geräte dürfen nicht im normalen Hausmüll entsorgt werden

Am Ende seiner Lebensdauer ist der Artikel einer geordneten Entsorgung zuzuführen.

Dabei werden im Gerät enthaltene Wertstoffe der Wiederverwertung zugeführt und die Belastung der Umwelt vermieden. Geben Sie das Altgerät an einer Sammelstelle für Elektroschrott oder einem Wertstoffhof ab. Wenden Sie sich für nähere Auskünfte an Ihr örtliches Entsorgungsunternehmen oder Ihre kommunale Verwaltung.



Batterien und Akkus gehören nicht in den Hausmüll

Alle Batterien und Akkus müssen bei einer Sammelstelle der Gemeinde, des Stadtteils oder im Handel abgegeben werden.

Dadurch können Batterien und Akkus einer umweltschonenden Entsorgung zugeführt werden.


Dear Customer!

You have chosen to purchase a high-quality product from the brand ADE, which combines intelligent functions with an exceptional design. With this radio-controlled alarm clock, you always have the exact time in view. The many years of experience of the brand ADE ensures a high technical standard and proven quality.

We wish you easy timing at any time!

Your ADE Team

Scope of delivery

- DCF Radio-controlled alarm clock
- 2 batteries type LR6 (AA), 1.5 V 
- Operating Manual

General information

About this manual



This operating manual describes how to safely use and care for your products. Keep this operating manual in a safe place in case you would like to refer to it later.

If you pass this item on to someone else, pass on this manual as well. Failure to observe the recommendations in this operating manual can lead to injuries or damage to your product.

Explanation of symbols



This symbol, combined with the word **DANGER**, warns against serious injury.



This symbol, combined with the word **WARNING**, warns against moderate and mild injuries.




This symbol, combined with the word **NOTE**, warns against material damage.



This symbol signifies additional information and general advice.

Technical Data

Model:	DCF Radio-controlled alarm clock CK 1703
Battery:	2x LR6 (AA)/1.5 V 
Rated current:	< 40 mA
Measuring range:	approx. -10 °C - 60 °C approx. 14 °F - 140 °F
Distributor (no service address):	Waagen-Schmitt GmbH Hammer Steindamm 27-29 22089 Hamburg, Germany

Our products are constantly being developed and improved. For this reason, design and technical modifications are possible at any time.

Intended Use

This DCF radio-controlled alarm clock is used to display the time, the date and the room temperature. The item is designed for private use and for use in dry areas.

Table of Contents

Scope of delivery	24
General information	25
Technical Data	26
Intended Use.....	26
Safety	28
At a glance	31
Start-up	32
Receiving the time signal	33
About the time signal transmitter DCF77.....	38
Alarm.....	39
Other functions.....	40
Cleaning.....	41
Fault/Remedy	41
Declaration of Conformity	42
Guarantee	43
Disposal	43

Safety

- This item can be used by children 8 years of age and above, as well as by persons with reduced physical, sensory, or mental capacities or lacking experience and knowledge, if they are supervised or have been instructed in the safe use of the item and understand the dangers that may arise.
- Children must not play with the item.
- Cleaning and user maintenance must not be carried out by children, unless they are 8 years of age or older and are being supervised.
- Batteries, when swallowed, can be life-threatening. You should therefore keep the item and batteries out of reach of children.

If a battery is swallowed, medical assistance must be sought immediately.

DANGER for children

- Keep children away from packaging material. Risk of choking if swallowed.

RISK of fire/burning and/or explosion

- Risk of explosion if batteries are improperly exchanged. Replace batteries only with the same or an equivalent battery type. Observe the "Technical Data".
- Batteries must not be recharged, reactivated by other means, dismantled, thrown into fire, or short-circuited. Otherwise there is an increased risk of explosion and of leakage; furthermore, gases may escape.
- Avoid contact of the battery fluid with skin, eyes, and mucosa. In case of contact, rinse the affected areas right away with plenty of clean water and consult a doctor immediately.

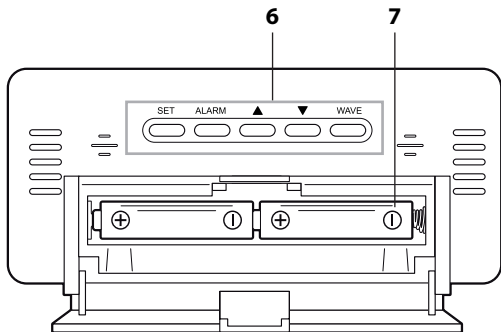
BEWARE of material damage

- Protect the alarm clock from strong shocks and vibrations.
- Remove the batteries from the clock when they are exhausted or if you will not use the clock for an extended period of time. You will thus avoid damage that may result from the leakage of battery acid.
- When inserting and changing batteries, pay attention to the correct polarity (+/-).
- Do not expose batteries to extreme conditions, for example, by storing them on radiators or under direct sunlight. Increased risk of leakage!
- Clean the battery and device contacts, as needed, before inserting the battery.
- Do not make any changes to the item. Only allow repairs to be carried out at a specialist workshop. Repairs carried out incorrectly can considerably endanger the user.

At a glance



- 1 Symbol for active alarm function
- 2 SNOOZE/LIGHT button
- 3 Symbol for radio reception for time signal transmitter DCF77
- 4 Time (hours, minutes, seconds)
- 5 Date/day of the week/room temperature (in °C or °F)



- 6 SET, ALARM, ▲, ▼, WAVE control buttons
- 7 Battery compartment, 2x LR6 (AA)

Start-up

For use, you will need two LR6 (AA), 1.5V batteries.

1. Push the locking tab downwards and fold down the battery compartment cover.
2. Insert the batteries as shown on the bottom of the battery compartment. Pay attention to the correct polarity (+/-).
3. Fold the battery compartment cover back up. The locking tab must audibly engage.

As soon as the batteries are inserted, the alarm clock switches to reception, see next chapter.

Notes on changing the battery:

- Only use the battery type specified in the “Technical Data”.
- Always exchange all of the batteries at the same time.
- Dispose of old batteries in an environmentally friendly manner, see “Disposal”.

Receiving the time signal

When the batteries are inserted, all displays are shown for a brief moment and the display is illuminated.

The measured room temperature is displayed shortly afterwards.



The device then switches to receiving-mode, during which the number of radio waves indicates the quality of the reception: The more radio waves shown on the display, the better is the reception.

As soon as the time signal has been received in sufficient strength, the time is displayed. The radio-controlled alarm clock automatically switches to reception several times every night. During this process, the displayed time is compared with that received from the time signal transmitter and, if necessary, corrected.

If a **sufficiently strong signal has not been received**, the radio-controlled alarm clock will cancel the receiving process after a few minutes and the radio tower symbol goes out.

The receiving process is started again at a later point in time. In this case, the time proceeds as usual (beginning with the start time of "00:00").

Checklist when data is missing in the display

1.	Check whether the location of the alarm clock is suitable, see "Choosing a location".
2.	Manually restart the receiving process, see "Starting signal reception manually".
3.	Wait until the alarm clock automatically switches back to receiving mode at a later time.
4.	Manually perform settings if reception is not possible at your location, see "Setting the time manually".

Setting the time manually



- If there is more than approx. 30 seconds between two pushes of a button, the setting process automatically ends and you will have to repeat it.
 - Each push of a button is confirmed with a beep.
1. Press and hold the SET button until the indicator for the 12 and 24 hour time format flashes in the display.
 2. Use the ▲ or ▼ buttons to select the desired time format ("12H" or "24H").
 3. Press SET to save the setting.
"00" flashes in the display for the time zone you are in ("00" is the default setting for the European mainland).
 4. Proceed as described:
 - Press the ▲ or ▼ button to set the desired value.
 - Press SET each time to save a setting.
 5. Perform the following settings one after the other:
 - Hours
 - Minutes
 - Year
 - Month

- Day
- Language (relates exclusively to the weekday indicator)

6. Finally, press SET to exit.

Starting signal reception manually



If the radio signal symbol to the left is no longer displayed, the radio signals from the time signal transmitter are no longer being received. The time indicator nevertheless continues precisely.

- Press the WAVE button 1x to start the radio reception.

Pay attention to the following:

- If the reception was not successful, the reception symbol fades out after a few minutes and the time on the display continues normally.
- Upon successful signal reception, the radio-controlled alarm clock adjusts itself to the time of the time signal transmitter. If you have already carried out manual time and date settings, these will be automatically adjusted.

Choosing a location



NOTE on material damage

- Protect the radio-controlled alarm clock from dust, shocks, extreme temperatures, direct sunlight and moisture. Only place it in a dry, closed room.
- Maintain a distance from TV sets, computers and monitors. Base stations of cordless telephones should also not be in the immediate vicinity of the radio-controlled alarm clock.
- Depending on the location, it may occur in rare individual cases that the alarm clock receives signals from another time signal transmitter or even alternately from two time signal transmitters. This is not a fault in the device. In this case, change the location of the alarm clock.
- The weather, e.g. a heavy storm, can cause interference with the reception.
- Temporary shutoffs of the transmitter can sometimes happen, e.g. because of maintenance work.

Setting up the radio-controlled alarm clock

- Set up the radio-controlled alarm clock as close to a window as possible. Here, the reception will generally be best.

About the time signal transmitter DCF77


This radio-controlled alarm clock receives its radio signals from the time signal transmitter DCF77. This broadcasts the precise and official time of the Federal Republic of Germany on the long-wave frequency of 77.5 kHz. The transmitter is located in Mainflingen near Frankfurt am Main and, with its range of up to 2000 km, supplies the majority of radio-controlled clocks in western Europe with the necessary radio signals.

As soon as the radio-controlled alarm clock is supplied with power, it switches to reception and searches for the signal from the transmitter DCF77. If the time signal is received in sufficient strength, the time is displayed.

The radio-controlled alarm clock switches on several times a day and synchronises the time with the radio signal from the transmitter DCF77. In the event the signal is not received, e.g. during a strong storm, the clock continues to run precisely and then switches to receiving mode again at the next scheduled time.

Alarm

Setting the alarm time

1. Press and hold the ALARM button until the alarm hour flashes in the display and "AL" is displayed.
2. Use ▼ or ▲ to set the alarm hour.
3. Press ALARM.
4. Use ▼ or ▲ to set the alarm minute.
5. Press ALARM to save the alarm time.
6. Press ALARM again.
The display shows , the alarm function is activated.

Being awakened

At the set time you will be woken by an alarm signal, which will become more intense as the waking time increases.

Interrupting the alarm for 24 hours

- Press any button (except SNOOZE/LIGHT) to interrupt the alarm. After 24 hours, the alarm will be triggered again.

Auto-stop function

If you do not press a button, the alarm switches off automatically after 2 minutes.


After 24 hours, the alarm will be triggered again.

Repeat alarm (snooze function)

- Press the SNOOZE/LIGHT button 1x when the alarm sounds.  and z^z flash in the display.

After 5 minutes, the device switches on again and wakes you up again. This procedure can be repeated multiple times.

Switching the alarm function on/off

- Press ALARM 1x to switch off the alarm function,  goes out. Pressing ALARM again reactivates the alarm function.

Other functions

Illuminating the display

- Press the SNOOZE/LIGHT button to illuminate the display for approx. 5 seconds.

Change temperature unit

- Press the  button to display the temperature in °Celsius or °Fahrenheit.

Switching between summer and winter time

Switching between summer and winter time, or vice versa, takes place automatically with good time signal reception.

When daylight saving time is active, the display shows "DST" (Daylight Saving Time).

Resetting the radio-controlled alarm clock to factory setting

Reset the radio-controlled alarm clock to its factory setting if the display shows unusual or obviously incorrect values.

1. Remove the batteries from the battery compartment and wait a while.
2. Reinsert the batteries. Observe the correct polarity (+/-).
3. Proceed as described in the chapter "Receiving the time signal".

Cleaning

- If necessary, dust the item with a soft, dry cloth or wipe it with a slightly moistened cloth.

Fault/Remedy

DCF77 signal is not received.

- Check the location.
- If necessary, start the radio reception manually.
- Set the time manually.

Temperature indication appears too high.

- Check whether the alarm clock is exposed to direct sunlight.

Display is illegible, function is unclear or values are obviously incorrect.

- Reset the alarm clock to the original factory setting.

Declaration of Conformity

This radio-controlled alarm clock has been manufactured in accordance with the harmonised European standards. The product conforms to the provisions of the following EU directives cited below:

- 2014/30/EU EMC Directive
- 2011/65/EU RoHS Directive

in the currently valid versions.

This declaration loses its validity if any modification is made to the alarm clock that has not been agreed with us in advance.

Hamburg, May 2017
Waagen-Schmitt GmbH
Hammer Steindamm 27-29
22089 Hamburg, Germany



Guarantee

The company Waagen-Schmitt GmbH guarantees for 3 years from the purchase date the cost-free rectification of defects on the basis of material or fabrication errors through repair or exchange. In the event of a guarantee claim, please return the product with the proof of purchase (stipulating the reason for claim) to your dealer.

Disposal

Disposing of the packaging



Dispose of the packaging with similar materials. Put cardboard with waste paper, films with recyclable materials.

Disposing of the product

Dispose of the product in accordance with the regulations that apply in your country.



Devices must not be disposed of in normal household waste

At the end of its life, the product must be disposed of in an appropriate way.

In this way, valuable materials contained in the device will be recycled and the burden on the environment avoided. Hand in the old device at a collection point for electronic waste or at a recycling depot. For more information, contact your local waste disposal firm or your local administrative body.



Recyclable and disposable batteries do not belong in household waste

All batteries must be handed in at a collection point in your community, suburb, or at the retailer.

Such batteries can thus be disposed of in an environmentally friendly way.


¡Estimada/o cliente!

Se ha decidido por la compra de un producto de gran calidad de la marca ADE, que aúna unas funciones inteligentes con un diseño extraordinario. Con este despertador radio controlado siempre tendrá a la vista la hora exacta. La larga experiencia de la marca ADE le asegura unos elevados estándares técnicos y es garantía de calidad.

¡Le deseamos una planificación del tiempo relajada!

El equipo de ADE

Artículos incluidos en la entrega

- Despertador radio controlado DCF
- 2 pilas tipo LR6 (AA), 1,5 V 
- Manual de instrucciones

Información general

Acerca de estas instrucciones



Este manual de instrucciones describe el manejo seguro y el cuidado del artículo. Conserve este manual de instrucciones por si necesita volver a consultarlas.

Si le entrega el artículo a otra persona, acompañelo también de estas instrucciones. Si no se tienen en cuenta las recomendaciones de este manual de instrucciones, pueden producirse lesiones o daños en el artículo.

Explicación de símbolos



Este símbolo unido a la palabra **PELIGRO** advierte de heridas graves.



Este símbolo unido a la palabra **ADVERTENCIA** advierte de heridas de grado medio o leve.




Este símbolo unido a la palabra **INDICACIÓN** advierte de daños materiales.



Este símbolo significa información adicional e indicaciones generales.

Datos técnicos

Modelo:	Despertador radio controlado DCF CK 1703
Pilas:	2x LR6 (AA)/1,5 V 
Intensidad de corriente:	< 40 mA
Rango de medida:	-10 °C - 60 °C aprox. 14 °F - 140 °F
Distribuidor original (no hay dirección de servicio técnico):	Waagen-Schmitt GmbH Hammer Steindamm 27-29 22089 Hamburgo, Alemania

Nuestros productos se están desarrollando y mejorando continuamente. Por este motivo cabe la posibilidad de que en cualquier momento pudiera haber cambios en el diseño o modificaciones técnicas.

Uso adecuado

Este radio-despertador DCF sirve para visualizar la hora y fecha, así como la temperatura ambiente. El artículo está concebido exclusivamente para el uso particular en un espacio interior seco.

Índice

Artículos incluidos en la entrega	46
Información general.....	47
Datos técnicos	48
Uso adecuado.....	48
Seguridad.....	50
De un vistazo	53
Puesta en funcionamiento.....	54
Recepción de señal horaria	55
Acerca del emisor de señal horaria DCF77	60
Despertador	61
Otras funciones.....	62
Limpieza	63
Problema/Solución.....	63
Declaración de conformidad	64
Garantía.....	65
Eliminación	65

Seguridad

- Este artículo puede ser utilizado por niños mayores de 8 años y por personas con discapacidad física, sensorial o mental o con falta de experiencia o conocimientos, siempre que estén supervisados o se les instruya sobre el uso seguro del artículo y comprendan los riesgos que pueden producirse.
- Los niños no deben jugar con el artículo.
- La limpieza y el mantenimiento por parte del usuario no deben ser realizados por niños, salvo que sean mayores de 8 años y estén supervisados.
- Las pilas pueden suponer un peligro de muerte si se ingieren. Mantenga el artículo y las pilas fuera del alcance de los niños. Si se ingiere una pila, debe acudir

inmediatamente en busca de asistencia médica.

RIESGOS para los niños

- Mantener alejados a los niños del material de embalaje. Existe el riesgo de asfixia por ingestión.

RIESGO de incendio/combustión y/o explosión

- Peligro de explosión debida a una sustitución incorrecta de las pilas. Cambie las pilas únicamente por otras iguales o del mismo tipo Tenga en cuenta los "Datos técnicos".
- Las pilas no deben cargarse, reactivarse con otros medios, desmontarse, arrojarse al fuego o ponerse en cortocircuito. En caso contrario existe un riesgo mayor de explosión o fuga, y además pueden liberarse gases.
- Evite el contacto del líquido de las pilas con la piel, ojos y mucosas. En caso de contacto, debe limpiarse inmediatamente la zona afectada con agua limpia y acudir al médico sin pérdida de tiempo.

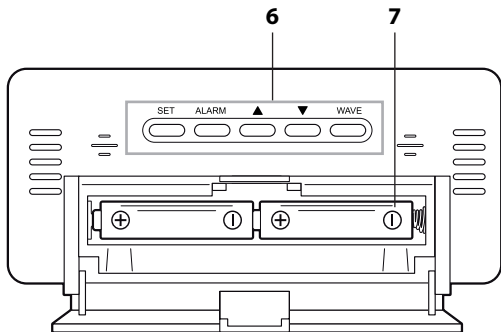
PRECAUCIÓN por daños materiales

- Proteja el despertador contra golpes y sacudidas fuertes.
- Saque las pilas del reloj cuando estén gastadas o cuando no vaya a utilizar el reloj durante mucho tiempo. De este modo evitará los daños que pudieran producirse por una fuga del líquido de las pilas.
- Cuando coloque y cambie las pilas, preste atención a la polaridad correcta (+/-).
- No someta las pilas a condiciones extremas, por ejemplo no las coloque sobre superficies calientes ni a la luz directa del sol. ¡Riesgo elevado de derrame!
- Cuando sea necesario, limpie los contactos del aparato y de las pilas antes de colocarlas.
- No lleve a cabo ninguna modificación en el artículo. Realice las reparaciones únicamente en un taller especializado. Las reparaciones realizadas de forma inadecuada pueden suponer un riesgo elevado para el usuario.

De un vistazo



- 1 Símbolo de función despertador activada
- 2 Botón SNOOZE/LIGHT
- 3 Símbolo de recepción radio de la emisora de señal horaria DCF77
- 4 Hora (horas, minutos, segundos)
- 5 Fecha/Día de la semana/Temperatura ambiente (en °C o °F)



- 6 Botones de control SET, ALARM, ▲, ▼, WAVE
- 7 Compartimento para pilas, 2x LR6 (AA)

Puesta en funcionamiento

Para el funcionamiento del aparato, son necesarias dos pilas del tipo LR6 (AA), 1,5 V.

1. Presione hacia abajo la solapa de cierre y deslice la tapa de las pilas.
2. Coloque las pilas del modo que se indica en la base del compartimento de las pilas. Preste atención a la polaridad correcta (+/-).
3. Coloque de nuevo la tapa de las pilas. La lengüeta debe encajar de forma audible.

En cuanto se ponen las pilas, el despertador se conecta como receptor; consulte el capítulo siguiente.

Indicaciones para la sustitución de las pilas:

- Utilice únicamente el tipo de pilas especificado en los "Datos técnicos".
- Cambie siempre todas las pilas.
- Elimine las pilas conforme a la normativa medioambiental, consulte "Eliminación".

Recepción de señal horaria

Cuando las pilas estén colocadas, la pantalla se iluminará y se visualizarán brevemente todos los indicadores.

Poco después se muestra en la pantalla la temperatura ambiente



A continuación el aparato se conecta, mostrando el número de ondas la calidad de la recepción. Cuantas más ondas se muestren en la pantalla, mejor es la recepción.

En cuanto la señal horaria se recibe con la intensidad suficiente, se visualiza la hora. El despertador se conecta varias veces para la recepción todas las noches. Al hacerlo, la hora mostrada se compara con la del emisor de señal horaria y se corrige en su caso.

Si **no se recibe una señal suficientemente potente**, el despertador interrumpe el proceso de recepción pasados unos minutos y desaparece el símbolo de la torre de emisión.

El proceso de recepción se iniciará nuevamente en un momento posterior. En ese caso la hora comienza a avanzar normalmente (partiendo de las "00:00").

Lista de comprobación en caso de fallo en la indicación de datos en la pantalla

1.	Compruebe si la ubicación del despertador es adecuada (véase "Elegir ubicación").
2.	Reinicie manualmente el proceso de recepción, consulte "Iniciar manualmente el proceso de recepción".
3.	Espere a que el despertador reciba la información y se ajuste de forma automática.
4.	Realice manualmente los ajustes cuando no sea posible la recepción en el lugar de ubicación, consulte "Ajuste manual de hora".

Ajustar la hora manualmente



- Cuando pasan más de 30 segundos entre una pulsación de botón y otra, el proceso de ajuste finaliza automáticamente y hay que volver a repetirlo.
 - Cada pulsación de un botón se confirma mediante un pitido.
1. Mantenga pulsado el botón SET hasta que parpadee en pantalla el indicador del formato horario de 12/24 horas.
 2. Con los botones ▲ o ▼ seleccione el formato temporal deseado ("12Hr" o "24Hr").
 3. Pulse SET para guardar los ajustes.
En pantalla parpadeará "00" para indicar el uso horario en el que se encuentra ("00" es la configuración predeterminada para el continente europeo).
 4. Continúe como se describe:
 - Pulse el botón ▲ o ▼ para ajustar el valor deseado.
 - Pulse después SET cada vez para guardar los ajustes.
 5. Realice los siguientes ajustes, uno tras otro:
 - Horas
 - Minutos
 - Año
 - Mes

- Día
 - Idioma (se refiere únicamente al indicador del día de la semana)
6. A continuación, pulse SET para finalizar el proceso.

Iniciar manualmente la recepción de la señal



Si el símbolo lateral de señal radio desaparece, es que ha dejado de recibirse la señal radio del emisor de señal horaria. No obstante, la indicación de hora sigue siendo precisa.

- Pulse una vez WAVE para iniciar la recepción radio.

Tenga en cuenta que:

- Si no se consigue la recepción, el símbolo de recepción desaparece pasados unos minutos y la hora en la pantalla sigue visualizándose normalmente.
- Si se consigue la recepción, el radio-despertador se ajusta a la hora recibida del emisor de señal horaria. Si ya ha hecho manualmente los ajustes de hora y fecha, estos se adaptan automáticamente.

Elegir ubicación



ADVERTENCIA de daños materiales

- Proteja el radio-despertador contra el polvo, golpes, temperaturas extremas, la exposición directa a la luz del sol y la humedad. Colóquelo exclusivamente en un espacio cerrado y seco.
- Póngalo separado de aparatos de televisión, ordenadores y monitores. Tampoco deben colocarse bases de teléfonos inalámbricos en las proximidades del despertador radio controlado.
- Dependiendo de la ubicación, el despertador puede recibir la señal de otro emisor de señal horaria o incluso alternar entre dos emisores. No es un fallo del aparato. En estos casos, cambie la ubicación del despertador.
- La meteorología, por ejemplo una tormenta intensa, puede producir problemas en la recepción.
- Puede que la emisora se desconecte ocasionalmente durante breves periodos de tiempo, por ejemplo para realizar trabajos de mantenimiento.

Instalación del radio-despertador

- Preferiblemente, instale el radio-despertador cerca de una ventana. Normalmente la recepción es mejor en ese lugar.

Acerca del emisor de señal horaria DCF77

Este despertador radio controlado recibe una señal radio de la emisora de señal horaria DCF77. Esta emite la hora oficial de la República Federal de Alemania en onda larga con una frecuencia de 77,5 kHz. La emisora está en Mainflingen, junto a Frankfurt am Main y, con un alcance de 2.000 km, hace llegar las señales de radio a la mayoría de los relojes radio controlados de Europa occidental.


En cuanto el despertador recibe alimentación, se activa como receptor y busca la señal del emisor DCF77. Si se recibe la señal horaria con fuerza suficiente, se muestra la hora en la pantalla.

El despertador se conecta varias veces diariamente y sincroniza la hora con la señal radio del emisor DCF77. En caso de que no haya recepción, por ejemplo por una tormenta fuerte, el reloj sigue funcionando de forma exacta y se conectará automáticamente a la próxima hora prevista para la recepción de la señal.

Despertador

Ajustar hora de alarma

1. Mantenga pulsado el botón ALARM hasta que parpadee en pantalla la hora y se visualice el indicador "AL".
2. Con ▼ o ▲, ajuste la hora de alarma.
3. Pulse ALARM.
4. Con ▼ o ▲, ajuste los minutos de la hora de alarma.
5. Pulse ALARM para guardar la hora de alarma.
6. Pulse de nuevo ALARM.

En la pantalla se mostrará , la función despertador está activada.

Despertarse

A la hora establecida, le despertará un sonido de despertador que irá aumentando en volumen gradualmente.


Interrumpir el despertador 24 horas

- Pulse cualquier botón (excepto SNOOZE/LIGHT), para interrumpir la alarma. Pasadas 24 horas, la alarma sonará nuevamente.

Función Autostop


Si no presiona ningún botón, la alarma se detendrá automáticamente después de 2 minutos. Pasadas 24 horas, la alarma sonará nuevamente.

Repetición de la alarma (Función Snooze)

- Cuando oiga la señal de alarma, pulse una vez el botón SNOOZE/LIGHT. En la pantalla parpadean  y z^z.

Después de 5 minutos, vuelve a conectarse el aparato y suena de nuevo el despertador. Este proceso puede repetirse varias veces.

Conectar y desconectar la función despertador

- Pulse una vez el botón ALARM para desactivar la función despertador,  desaparece. Si se vuelve a pulsar ALARM, vuelve a activarse la función despertador.

Otras funciones

Iluminar la pantalla

- Pulse el botón SNOOZE/LIGHT para iluminar la pantalla durante aproximadamente 5 segundos.

Cambiar unidades de temperatura

- Pulse el botón  para visualizar la temperatura de la unidad de medición en grados centígrados Fahrenheit.

Cambiar de hora de verano a hora de invierno

El cambio de hora de verano a hora de invierno y viceversa se realizan automáticamente si hay una buena recepción de la señal horaria.

Si está activada la hora de verano, en la pantalla aparecerá "DST" (Daylight Saving Time).

Restaurar el despertador radio controlado a la configuración de fábrica

Restablezca los valores de fábrica del despertador cuando en la pantalla se muestren valores inusuales o claramente erróneos.

1. Saque las pilas de su compartimento y espere un poco.
2. Vuelva a colocar las pilas. Preste atención a la polaridad correcta.
3. Proceda como se describe en el capítulo "Recepción de la señal horaria".

Limpieza

- En caso necesario, quite el polvo al artículo con un paño suave seco o límpielo con un paño ligeramente húmedo.

Problema/Solución

No se recibe la señal DCF77.

- Compruebe la colocación.
- Inicie manualmente la recepción de la señal.
- Ajuste la hora manualmente.

La indicación de temperatura aparenta ser excesivamente alta.

- Compruebe si el despertador está expuesto directamente a la luz del sol.

La indicación es ilegible, la función no está clara o los valores son claramente erróneos.

- Restablezca la configuración inicial del despertador.

Declaración de conformidad

Este radio-despertador está fabricado de conformidad con las normas europeas armonizadas pertinentes. El producto se ajusta a las disposiciones de las siguientes directivas de la UE:

- Directiva 2014/30/UE EMC
- Directiva 2011/65/UE RoHS

en sus respectivas versiones vigentes.

Esta declaración será invalidada en caso de que el despertador sufriese modificaciones no consensuadas con el fabricante.

Hamburgo, mayo de 2017
Waagen-Schmitt GmbH
Hammer Steindamm 27-29
22089 Hamburgo, Alemania



Garantía

La empresa Waagen-Schmitt GmbH garantiza durante 3 años a partir de la fecha de compra, la eliminación de los defectos debidos a fallos de material o fabricación, mediante reparación o cambio del equipo. En caso de solicitar la aplicación de la garantía, lleve el artículo a su distribuidor con el justificante de compra (explicando el motivo de la reclamación).

Eliminación

Eliminación del embalaje



Elimine el embalaje separando los materiales. Lleve el papel y cartón al contenedor de cartón y las láminas al de plásticos.

Eliminación del artículo

Elimine el artículo conforme a la normativa correspondiente aplicable en su país.



Los aparatos no deben eliminarse con la basura doméstica normal

El artículo debe ser eliminado de forma adecuada al final de su vida útil.

Para ello se deben reciclar las piezas del aparato y así evitar un daño al medio ambiente. Deposite el aparato antiguo en un punto de recogida de restos electrónicos o de desechos reciclables. Para más información, diríjase a su empresa de recogida de residuos o administración local.



Las pilas y baterías no son residuos domésticos

Todas las pilas y baterías deben depositarse en los puntos de recogida del ayuntamiento, distrito o en los comercios.

De este modo puede realizarse la eliminación de pilas y baterías de una forma respetuosa con el medio ambiente.


Chère cliente, cher client !

Nous sommes ravis que vous ayez choisi un appareil de haute qualité de la marque ADE, qui allie des fonctions intelligentes à un design exceptionnel. Grâce à ce réveil radio-piloté, la ponctualité ne vous fera jamais défaut. Les années d'expérience de la marque ADE garantissent une haute technicité et une qualité éprouvée.

Nous vous souhaitons de toujours consulter l'heure en toute décontraction !

L'équipe ADE

Contenu de l'emballage

- Réveil radio-piloté DCF
- 2 piles de type LR6 (AA), 1,5 V 
- Mode d'emploi

Généralités

À propos de ce mode d'emploi



Ce mode d'emploi décrit l'utilisation conforme ainsi que les procédures d'entretien de l'article. Conservez ce manuel pour toute référence ultérieure.

Si vous cédez l'article à une tierce personne, transmettez-lui également ce mode d'emploi. Le non-respect de ce mode d'emploi peut entraîner des blessures ou endommager l'article.

Légende



Ce symbole, associé au mot **DANGER**, prévient de blessures graves.



Ce symbole, associé au mot **ATTENTION**, prévient de blessures moyennes et légères.




Ce symbole, associé au mot **AVERTISSEMENT**, prévient de dommages matériels.



Ce symbole désigne des informations supplémentaires ainsi que des indications d'ordre général.

Caractéristiques techniques

Modèle :	Réveil radio-piloté CK 1703 à signal DCF
Piles :	2 x LR6 (AA)/1,5 V 
Intensité nominale :	< 40 mA
Plage de mesure :	env. -10 °C à 60 °C env. 14 °F - 140 °F
Distributeur (aucune adresse de service) :	Waagen-Schmitt GmbH Hammer Steindamm 27-29 22089 Hambourg/Allemagne

Nos produits font l'objet de développements et d'améliorations continuels. Pour cette raison, des modifications de design et des modifications techniques peuvent survenir à tout moment.

Utilisation conforme

Ce réveil radio DCF permet d'afficher l'heure, la date ainsi que la température ambiante. Réservée à un usage privé, en intérieur et dans un milieu sec.

Table des matières

Contenu de l'emballage.....	68
Généralités.....	69
Caractéristiques techniques.....	70
Utilisation conforme.....	70
Sécurité	72
Vue d'ensemble	75
Mise en marche.....	76
Réception du signal horaire	77
Par l'émetteur de signal horaire DCF77...82	
Réveil.....	83
Autres fonctions	84
Nettoyage	85
Problèmes/solutions	85
Déclaration de conformité.....	86
Garantie	87
Mise au rebut	87

Sécurité

- Cet article peut être utilisé par des enfants dès l'âge de 8 ans ainsi que par des personnes aux capacités physiques, sensorielles ou mentales limitées ou de peu d'expérience et de connaissances si ceux-ci sont sous surveillance ou ont été instruits de l'utilisation conforme de l'article et comprennent les risques qui en découlent.
- Les enfants ne doivent pas jouer avec cet article.
- Le nettoyage et l'entretien ne doivent pas être réalisés par des enfants, à moins qu'ils aient 8 ans révolus et soient sous surveillance.
- Les piles peuvent être dangereuses pour la santé en cas d'ingestion. Tenez cet article et ses piles hors de portée des enfants en bas âge.

En cas d'ingestion d'une pile, il faut immédiatement solliciter une aide médicale.

DANGER pour les enfants

- Tenir l'emballage à l'écart des enfants. Il existe un risque d'étouffement en cas d'ingestion.

DANGER d'incendie/brûlure et/ou d'explosion

- Risque d'explosion en cas de remplacement non conforme des piles. Remplacez les piles uniquement par des piles similaires ou un type de pile équivalent. Respecter les « Caractéristiques techniques ».
- Les piles ne doivent pas être chargées, réactivées avec d'autres moyens, démontées, jetées au feu ou court-circuitées. Dans le cas contraire, il existe un risque élevé d'explosion et de fuite, ainsi que d'échappement de gaz !
- Éviter le contact du liquide de la pile avec la peau, les yeux et les muqueuses. En cas de contact avec les liquides, rincer abondamment la partie touchée à l'eau claire et consulter immédiatement un médecin.

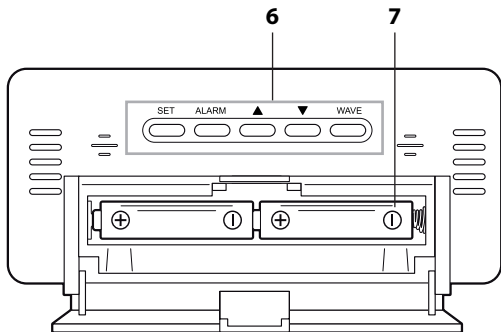
ATTENTION Risque de dommages matériels

- Protéger le réveil des chocs et vibrations.
- Retirez les piles de l'horloge si elles sont usées ou si vous n'utilisez plus l'horloge. Vous éviterez ainsi les dommages qui pourraient résulter d'une fuite des piles.
- Veiller au respect de la polarité (+/-) lors de l'insertion ou du remplacement des piles.
- Évitez de soumettre les piles à des conditions extrêmes, par ex. en les posant sur un objet chaud ou à la lumière directe du soleil. Risque accru de fuite pour les piles !
- Si besoin, nettoyer les pôles de la piles et de l'appareil avant l'insertion.
- Ne modifiez pas les composants de l'appareil. Les réparations doivent seulement être effectuées par un atelier spécialisé. Toute réparation incorrecte peut entraîner de graves dangers pour l'utilisateur.

Vue d'ensemble



- 1 Symbole d'une fonction de réveil active
- 2 Bouton SNOOZE/LIGHT
- 3 Symbole de réception du signal de l'émetteur DCF77.
- 4 Heure (heures, minutes, secondes)
- 5 Date/jour de la semaine/température ambiante (en °C ou °F)



- 6 Touches de commande SET, ALARM, ▲, ▼, WAVE
- 7 Compartiment à piles, 2x LR6 (AA)

Mise en marche

Pour son utilisation, vous avez besoin de deux batteries de type LR6 (AA), 1,5 V.

1. Appuyez les languettes de fermeture vers le bas et rabattez le couvercle du compartiment à piles.
2. Placez les piles tel qu'indiqué par le dessin sur le fond du compartiment à piles. Respecter la polarité (+/-).

3. Relever le couvercle du compartiment à pile.
La fermeture du couvercle doit produire un son audible.

Une fois les piles en place, le réveil se met en mode réception. (Voir chapitre suivant.)

Indications pour remplacer les piles :

- Utiliser seulement le type de pile indiqué dans les « Caractéristiques techniques ».
- Changer toujours toutes les piles.
- Mettre les anciennes piles au rebut en respectant l'environnement, voir « Mise au rebut ».

Réception du signal horaire

Si les piles sont insérées, pendant un bref instant, tous les affichages sont présents à l'écran et l'écran est éclairé.

Peu après, la température intérieure mesurée s'affiche.



Ensuite l'appareil se règle sur réception, le nombre d'ondes radio indiquant la qualité de la réception : Plus il y a d'ondes radio affichées à l'écran, plus la réception est bonne.

Lorsque le signal horaire est assez puissant, l'heure s'affiche également. Dès lors, le réveil passe automatiquement en mode réception plusieurs fois par nuit. Ainsi l'heure indiquée est comparée à l'heure de l'émetteur de signal horaire et, le cas échéant, rectifiée.

Si le signal reçu n'est pas assez puissant, le réveil cesse de capter après quelques minutes et le symbole du signal disparaît.

Le processus de réception est de nouveau initié plus tard. Dans ce cas, l'heure continue de fonctionner normalement (à partir de l'heure de départ « 00:00 »).

Liste de contrôle en cas de données erronées affichées à l'écran

1.	Vérifier si le site du réveil est approprié, voir « Sélectionner site ».
2.	Réactiver manuellement la réception du signal. (Voir « Activer manuellement la réception du signal ».)
3.	Attendre jusqu'à ce que le réveil s'allume à nouveau automatiquement plus tard.
4.	Paramétrer l'horloge manuellement si son emplacement empêche la réception du signal. (Voir « Réglage manuel de l'heure et de la date ».)

Définir l'heure manuellement



- S'il y a environ plus de 30 secondes d'écart entre deux touches, le réglage prend automatiquement fin et vous devez le refaire.
- Chaque pression sur un bouton est accompagnée d'un bip sonore.

1. Maintenir la touche SET enfoncée jusqu'à ce que l'affichage des formats horaires 12 et 24 heures clignote.
2. Sélectionner avec les touches ▲ ou ▼ le format horaire souhaité (« 12Hr » ou « 24Hr »).
3. Appuyez sur la touche SET pour enregistrer la valeur.

À l'écran clignote « 00 » pour la zone horaire, dans laquelle vous vous trouvez (« 00 » est le réglage standard pour le territoire européen).

4. Procéder ensuite comme indiqué.
 - Appuyer sur les touches ▲ ou ▼ pour régler la valeur souhaitée.
 - Appuyez à chaque fois sur la touche SET pour enregistrer un paramètre.
5. Effectuer les réglages suivants l'un après l'autre :
 - Heure
 - Minute
 - Année
 - Mois

- Jour
 - Langue (uniquement pour l'affichage des jours de la semaine).
6. Enfin appuyer sur SET pour terminer le processus.

Activer manuellement la réception du signal



Si le symbole signal radio ci-contre ne s'affiche plus, les signaux radio de l'émetteur de signal horaire ne sont plus réceptionnés. L'affichage de l'heure continue cependant d'être précis.

- Appuyer une fois sur le bouton WAVE pour démarrer la réception du signal.

Notez :

- S'il n'y a pas de réception, le symbole réception disparaît après quelques minutes et l'heure continue de s'afficher normalement à l'écran.
- S'il y a réception, le radioréveil se règle sur l'heure de l'émetteur de signal horaire. Si vous avez déjà défini manuellement l'heure et la date, celles-ci s'ajustent automatiquement.

Choisir l'emplacement



AVERTISSEMENT Risque de dommages matériels

- Protégez le réveil radio de la poussière, des chocs, des températures extrêmes, de l'exposition directe aux rayons de soleil et de l'humidité. Placer l'horloge uniquement dans un espace clos et sec.
- Placer le réveil à l'écart des téléviseurs, des ordinateurs et des moniteurs. Les stations de base des téléphones sans fil devraient également être tenu à distance du réveil.
- En fonction du site, il peut arriver dans certains cas que les signaux du réveil soient reçus par un autre émetteur de signaux horaires ou par deux signaux horaires en alternance. Il ne s'agit pas d'un dysfonctionnement. Dans ce cas, changez l'emplacement du réveil.
- La réception peut être perturbée par les conditions météo (par exemple par un orage).
- Il peut arriver que l'émetteur soit mis à l'arrêt pour de courtes durées, par exemple pour des travaux d'entretien.

Installer le réveil radio

- Si possible, installer le réveil radio à proximité de la fenêtre. En général, c'est là que la réception est la meilleure.

Par l'émetteur de signal horaire DCF77

Ce réveil radio-piloté reçoit le signal de l'émetteur DCF77. Celui-ci émet sur une fréquence à ondes longues de 77,5 kHz ; son heure est l'heure officielle en vigueur dans la République fédérale d'Allemagne. L'émetteur de signal horaire est situé à Mainflingen, près de Francfort-sur-le-Main, et alimente la plupart des horloges radio d'Europe de l'Ouest ; sa portée s'étend à près de 2000 km.

Une fois alimenté en courant, le réveil se met en mode réception et recherche le signal de l'émetteur DCF77. Si le signal horaire est assez puissant, la date et l'heure s'affichent.

Le réveil se règle automatiquement plusieurs fois par jour et synchronise l'heure avec le signal de l'émetteur DCF77. En cas de non réception, comme cela peut se produire par temps d'orage, l'horloge continue de tourner puis se remet automatiquement en mode de réception à l'heure suivante programmée.

Réveil

Régler l'heure de réveil

1. Maintenir la touche ALARME enfoncée jusqu'à ce que l'heure de réveil clignote et que l'écran affiche « AL ».
2. Régler l'heure du réveil avec ▼ ou ▲.
3. Appuyer sur ALARM.
4. Régler la minute avec ▼ ou ▲.
5. Appuyer sur l'alarme pour enregistrer l'heure de réveil.
6. Appuyer à nouveau sur l'alarme.
Le symbole 📌 apparaît : la fonction alarme est activée.

Être réveillé

À l'heure programmée, vous êtes réveillé par une sonnerie, le signal s'amplifiant avec le temps.

Désactiver l'alarme pendant 24 heures


- Appuyer sur n'importe quel bouton (sauf SNOOZE/LIGHT) pour interrompre l'alarme. Après 24 heures, la sonnerie est de nouveau déclenchée.

Fonction d'arrêt automatique

Si vous n'appuyez sur aucune touche, la sonnerie s'éteint automatiquement au bout de 2 minutes.


Après 24 heures, la sonnerie est de nouveau déclenchée.

Répétition (fonction Snooze)

- Appuyer une fois sur le bouton SNOOZE/LIGHT lorsque l'alarme sonne. Le symbole  et z^z clignotent à l'écran.

Après 5 minutes, l'appareil se rallume et le réveil se redéclenche. Ce processus peut être répété plusieurs fois.

Allumer/éteindre la fonction réveil

- Appuyer une fois sur le bouton ALARM pour désactiver la fonction réveil. Le symbole  disparaît. Réactiver la fonction réveil en appuyant de nouveau sur ALARM.

Autres fonctions

Rétroéclairage de l'écran

- Appuyer sur la touche SNOOZE/LIGHT pour éclairer l'écran pendant env. 5 secondes.

Modifier l'unité de mesure de la température

- Appuyer sur la touche ▼ pour afficher la température en °Celsius ou °Fahrenheit.

Passage de l'heure d'été à l'heure d'hiver et vice versa

Le passage de l'heure d'été à l'heure d'hiver et vice versa s'effectue automatiquement si la réception est bonne.

Si l'heure d'été est activée, « DST » (Daylight Saving Time) s'affiche à l'écran.

Revenir aux paramètres d'usine

Revenir aux paramètres par défaut du réveil lorsque l'écran indique des données inhabituelles ou manifestement erronées.

1. Retirer les piles de leur compartiment et attendre un moment.
2. Remettre les piles. Respectez la polarité (+/-) des piles.
3. Procéder tel qu'indiqué au chapitre « Réception du signal ».

Nettoyage

- Au besoin, dépoussiérer l'appareil à l'aide d'un chiffon doux et sec ou l'essuyer avec un chiffon légèrement humide.

Problèmes/solutions

Impossible de recevoir le signal de l'émetteur DCF77.

- Vérifier l'emplacement de l'horloge.
- Au besoin, activer manuellement la réception du signal.
- Définir l'heure manuellement.

La température indiquée est trop élevée.

- S'assurer que le réveil n'est pas directement exposé aux rayons du soleil.

L'affichage est illisible, une fonctionnalité est incompréhensible ou les données sont manifestement incorrectes.

- Remettre le réveil dans son état de livraison originel.

Déclaration de conformité

Ce réveil a été fabriqué dans le respect des normes européennes harmonisées. Ce produit est conforme aux dispositions des directives UE listées ci-après :

- Directive CEM 2014/30/EU
- Directive RoHS 2011/65/EU

dans les versions en vigueur.

Cette déclaration est rendue caduque si des modifications auxquelles nous n'avons pas consenti sont apportées au réveil.

à Hambourg, mai 2017
Waagen-Schmitt GmbH
Hammer Steindamm 27-29
22089 Hambourg/Allemagne



Garantie

La société Waagen-Schmitt GmbH garantit la prise en charge gratuite de défauts matériels ou de fabrication pendant 3 ans à partir de la date d'achat, par une réparation ou un remplacement. Dans le cas où vous souhaitez faire usage de cette garantie, veuillez remettre l'article ainsi que la preuve d'achat (en indiquant les raisons de votre réclamation) à votre revendeur.

Mise au rebut

Élimination de l'emballage



Éliminez les emballages de façon conforme. Jetez le papier et le carton avec les papiers de récupération, les plastiques dans les collecteurs de matières recyclables.

Mise au rebut de l'article

Veillez éliminer l'article selon les prescriptions en vigueur dans votre pays en matière de traitement des déchets.



Les appareils électriques ne doivent pas être éliminés avec les déchets ménagers classiques



À la fin de sa durée de vie, l'article doit être soumis à une élimination contrôlée.

Ainsi les matières utiles contenues dans l'appareil pourront être recyclées, avec un moindre impact sur l'environnement. Déposez l'appareil usagé dans un point de collecte pour les déchets électroniques ou dans un centre de recyclage. Pour plus d'informations, adressez-vous à votre service de collecte local ou à votre municipalité.



Les piles et batteries ne doivent pas être éliminées avec les déchets ménagers.

Toutes les piles et batteries doivent être déposées dans un point de collecte de votre localité ou rapportées à leur point d'achat.

Les piles et batteries seront ainsi traitées dans le respect de l'environnement.

Gentile cliente,

La ringraziamo per aver scelto un prodotto di alta qualità della ADE che unisce funzioni intelligenti e un design fuori dal comune. Questa radiosveglia permette di vedere l'orario in modo preciso. La lunga esperienza della ADE garantisce standard tecnici elevati e qualità consolidata.

Auguriamo un tempismo rilassato in qualsiasi momento!

Il Suo team ADE

Ambito della fornitura

- Radiosveglia DCF
- 2 Batterie di tipo LR6 (AA) da 1,5 V 
- Istruzioni per l'uso

Informazioni generali

Informazioni sulle presenti istruzioni per l'uso



Queste istruzioni per l'uso descrivono l'utilizzo sicuro e la cura del prodotto. Conservarle per eventuali consultazioni future.

In caso di cessione del prodotto a terzi, consegnare anche le presenti istruzioni per l'uso. La mancata osservanza delle istruzioni per l'uso può causare lesioni alle persone o danni al prodotto.

Descrizione dei simboli



Questo simbolo accompagnato dalla parola **PERICOLO** mette in guardia contro il rischio di gravi lesioni.



Questo simbolo accompagnato dalla parola **AVVERTENZA** indica il rischio di lesioni di lieve o media entità.




Questo simbolo accompagnato dalla parola **ATTENZIONE** indica il rischio di danni alle cose.



Questo simbolo indica ulteriori informazioni o indicazioni generali.

Caratteristiche tecniche

Modello:	Radiosveglia DCF CK 1703
Batterie:	2x LR6 (AA)/1,5 V 
Corrente nominale:	< 40 mA
Portata:	ca. -10 °C - 60 °C ca. 14 °F - 140 °F
Distributore (nessun servizio di assistenza):	Waagen-Schmitt GmbH Hammer Steindamm 27-29 22089 Amburgo, Germania

I nostri prodotti sono costantemente sviluppati e perfezionati. Pertanto, modifiche tecniche e nel design sono possibili in qualsiasi momento.

Destinazione d'uso

Questo orologio radiosveglia DCF serve per la visualizzazione dell'orario e della temperatura dell'ambiente. L'articolo è per uso privato in ambienti interni asciutti.

Indice dei contenuti

Ambito della fornitura	90
Informazioni generali.....	91
Caratteristiche tecniche	92
Destinazione d'uso	92
Sicurezza.....	94
Descrizione	97
Messa in funzione	98
Ricezione del segnale orario	99
Informazioni sul trasmettitore di segnale orario DCF77	104
Sveglia	105
Altre funzioni	106
Pulizia.....	107
Risoluzione dei problemi.....	107
Dichiarazione di conformità.....	108
Garanzia	109
Smaltimento.....	109

Sicurezza

- Il dispositivo può essere utilizzato da bambini con un età superiore a 8 anni e da persone che hanno capacità fisiche, sensoriali o mentali ridotte, oppure con mancanza di esperienza o di conoscenza, solo sotto la supervisione di una persona responsabile o se hanno ricevuto e compreso le istruzioni e i pericoli che potrebbero manifestarsi durante l'uso del dispositivo.
- I bambini non devono giocare con il dispositivo.
- I bambini possono eseguire le operazioni di pulizia e manutenzione solo se di età superiore agli 8 anni e sotto la supervisione di una persona adulta.
- L'ingestione delle batterie può costituire un pericolo mortale.

Pertanto, tenete il prodotto e le batterie lontano dalla portata dei bambini piccoli. In caso di ingestione di una batteria, consultare immediatamente un medico.

PERICOLO per i bambini

- Tenere lontano dalla portata dei bambini il materiale di imballaggio. In caso di ingestione sussiste il pericolo di soffocamento.

PERICOLO di incendio, ustioni e/o esplosione

- La sostituzione non corretta delle batterie può costituire un pericolo di esplosione. Sostituire le batterie solo con batterie dello stesso tipo o equivalenti. Si veda "Dati tecnici".
- Le batterie non devono essere ricaricate, riattivate con altri mezzi, smontate, buttate nel fuoco o messe in cortocircuito. Altrimenti, sussiste un forte rischio di esplosione o perdita e potrebbero svilupparsi vapori tossici!
- Evitare il contatto del liquido delle batterie con la pelle, gli occhi e le mucose. In caso di contatto sciacquare immediatamente con abbondante acqua pulita e consultare immediatamente il medico.

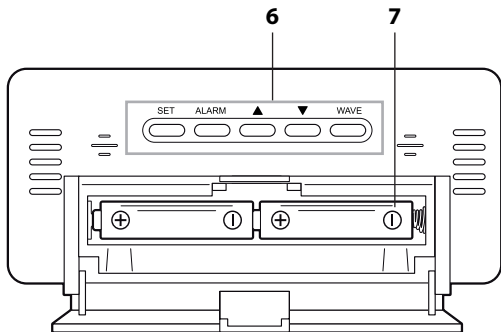
ATTENZIONE a danni materiali

- Proteggere la sveglia da forti urti e vibrazioni.
- Estrarre le batterie dall'orologio se sono scariche o se l'orologio non viene utilizzato per un lungo periodo. In tal modo si eviteranno danni causati da eventuali perdite di liquido dalle batterie.
- Durante l'inserimento e la sostituzione delle batterie, prestare attenzione alla corretta polarità (+/-).
- Non sottoporre le batterie a temperature estreme, ad esempio conservandole vicino a termosifoni o alla luce diretta del sole. Serio rischio di fuoriuscita di liquido!
- Se necessario, pulire i contatti del dispositivo e le batterie prima di inserirle.
- Non apportare alcuna modifica all'articolo. Rivolgersi esclusivamente ad un tecnico specializzato per la riparazione del prodotto. Riparazioni non eseguite correttamente possono essere causa di seri pericoli per l'utente.

Descrizione



- 1 Simbolo per funzione sveglia attiva
- 2 Tasto SNOOZE/LIGHT
- 3 Simbolo per la ricezione radio dal trasmettitore di segnale orario DCF77.
- 4 Orario (ore, minuti, secondi)
- 5 Data/Giorno della settimana/Temperatura ambiente (in °C o °F)



- 6 Tasti funzione SET, ALARM, ▲, ▼, WAVE
- 7 Vano batterie, 2x LR6 (AA)

Messa in funzione

Per il funzionamento sono necessarie due batterie del tipo LR6 (AA), 1,5 V.

1. Premere la linguetta e rimuovere il coperchio del vano batteria.
2. Inserire le batterie come indicato sul fondo del vano batterie. Prestare attenzione alla corretta polarità (+/-).
3. Inserire nuovamente il coperchio del vano batterie. Deve sentirsi l'arresto della linguetta.

Non appena le batterie sono inserite, la radio avvia la ricezione, si veda il capitolo successivo.

Indicazioni sulla sostituzione delle batterie:

- Utilizzare solo il tipo di batterie indicato nei "Dati tecnici".
- Sostituire sempre tutte le batterie.
- Provvedere allo smaltimento corretto delle batterie, vedi "Smaltimento".

Ricezione del segnale orario

Quando le batterie sono inserite, tutte le indicazioni sul display vengono visualizzate per un istante, il display si illumina.

Dopo qualche istante sul display appare la temperatura ambiente misurata.



Poi, il dispositivo entrerà in modalità di ricezione; il numero di onde radio indica la qualità del segnale ricevuto: quante più onde radio appaiono sul display, tanto più forte sarà il segnale radio.

Quando la ricezione del segnale orario è sufficientemente forte, sullo schermo comparirà l'orario. La radiosveglia si accende più volte automaticamente ogni notte per la ricezione. L'ora visualizzata sarà sincronizzata con quella del trasmettitore del segnale orario.

Se **non è ricevuto un segnale sufficientemente forte**, la radiosveglia interrompe la procedura di ricezione dopo qualche minuto e l'icona della torre radio si spegne.

La ricezione sarà riavviata in un secondo momento. In tal caso, l'indicazione dell'orario avviene lo stesso (a partire dall'orario iniziale "00:00").

Lista di controllo con indicazione dei dati sul display

1.	Dapprima, controllare che la sveglia sia collocata in una posizione adeguata, si veda la sezione "Scelta della posizione".
2.	Quindi, sarà possibile avviare di nuovo il processo di ricezione manualmente, consultare in proposito la sezione "Avvio manuale della ricezione del segnale".
3.	Attendere che la sveglia torni automaticamente a ricevere in un secondo momento.
4.	Effettuare le impostazioni manuali, se la ricezione non è possibile nella posizione scelta, si veda "Impostazione manuale dell'orario".

Impostazione manuale dell'orario



- Se si attendono più di 30 secondi circa tra una pressione e l'altra dei tasti, il processo di regolazione termina automaticamente e sarà necessario ripeterlo da capo.
 - Ogni pressione del tasto viene confermata con un segnale acustico.
1. Tenere premuto il tasto SET, fino a quando sul display non lampeggia l'indicazione del formato orario 12 e 24 ore.
 2. Con i tasti ▲ o ▼ selezionare il formato orario desiderato ("12H" o "24H").
 3. Premere SET, per salvare l'impostazione.
Sul display lampeggia "00" per il fuso orario di dove ci si trova ("00" è l'impostazione standard per il continente europeo).
 4. Procedere come descritto:
 - Premere il tasto ▲ o ▼, per impostare il valore desiderato.
 - Quindi premere SET, per salvare l'impostazione.
 5. Eseguire le impostazioni seguenti:
 - Ore
 - Minuti
 - Anno
 - Mese

- Giorno
- Lingua (si riferisce solo alla visualizzazione del giorno della settimana)

6. Infine premere SET, per terminare la procedura.

Avvio manuale della ricezione radio



Se il simbolo del segnale radio non appare nella parte sinistra dello schermo, vuol dire che il dispositivo non è più in grado di ricevere segnali radio dal trasmettitore del segnale orario. Anche in tal caso, l'indicazione dell'orario continua ad apparire con precisione.

- Premere 1 volta il tasto WAVE per avviare la ricezione radio.

Osservare:

- Se la ricezione non è andata a buon fine, il simbolo della ricezione radio scompare dopo alcuni minuti, ma l'orario continua ad essere correttamente indicato sullo schermo.
- Se la ricezione del segnale va a buon fine, la sveglia si regola sull'ora ricevuta dal trasmettitore del segnale orario. Anche è già stata effettuata l'impostazione manuale di ora e data, queste saranno comunque regolati automaticamente.

Scelta della posizione



ATTENZIONE a eventuali danni al prodotto

- Proteggere la radiosveglia da polvere, urti, temperature estreme e non esporre i dispositivi direttamente alla luce solare. Porlo solo in un ambiente chiuso e asciutto.
- Tenere lontano da televisori, computer e monitor. Inoltre, anche le stazioni base dei telefoni cordless non dovrebbero essere collocate nelle immediate vicinanze della sveglia.
- A seconda della posizione è possibile che in casi individuali la radiosveglia riceva i segnali da un altro trasmettitore del segnale orario o anche alternativamente da due trasmettitori del segnale orario. Questo non è un difetto. In questo caso modificare la posizione della sveglia.
- Anche condizioni meteo avverse possono produrre interferenze alla ricezione, ad esempio in caso di temporali.
- Occasionalmente, ad esempio in caso di lavori di manutenzione, possono verificarsi delle interruzione del segnale.

Installazione radiosveglia

- Possibilmente installare la radiosveglia in prossimità della finestra. Qui di solito la ricezione è migliore.

Informazioni sul trasmettitore di segnale orario DCF77


Questa radiosveglia riceve il suo segnale radio dal trasmettitore di segnale orario DCF77. Che trasmette l'ora esatta e ufficiale dalla Germania sulla frequenza a onde lunghe 77,5 kHz. Il trasmettitore è situato a Mainflingen, nei pressi di Francoforte sul Meno, e il suo segnale raggiunge orologi radiocontrollati in un raggio di fino a 2.000 km nell'Europa occidentale.

Non appena la radiosveglia riceve corrente, essa entra in modalità di ricezione, mettendosi alla ricerca del segnale proveniente dal trasmettitore DCF77. Quando la ricezione del segnale orario è sufficientemente forte, l'orario comparirà sul display.

La radio sveglia passa in modalità ricezione più volte al giorno, per sincronizzare l'orario con il segnale radio proveniente dal trasmettitore DCF77. In caso di mancata ricezione, ad esempio durante un forte temporale, l'orologio continuerà a funzionare normalmente ed accederà alla modalità di ricezione alla prossima ora impostata.

Sveglia

Impostazione della sveglia

1. Tenere premuto il tasto ALARM, fino a quando sul display non lampeggia l'ora della sveglia e appare "AL".
2. Impostare l'ora della sveglia ▼ o ▲.
3. Premere ALARM.
4. Impostare i minuti della sveglia con ▼ o ▲.
5. Premere ALARM, per salvare l'orario della sveglia.
6. Premere nuovamente ALARM.
Sul display appare , che indica che la sveglia è attiva.

Risveglio

All'ora impostata, l'unità emetterà un segnale di sveglia la cui intensità aumenterà con la durata della sveglia.

Interruzione della radiosveglia per 24 ore


- Premere un qualsiasi tasto (tranne SNOOZE/LIGHT), per interrompere la sveglia. Suonerà nuovamente dopo 24 ore.

Funzione di interruzione automatica

Se non viene premuto alcun tasto, la sveglia si spegne automaticamente dopo 2 minuti.


Suonerà nuovamente dopo 24 ore.

Ripetizione sveglia (funzione Snooze)

- Premere 1 volta il tasto SNOOZE/LIGHT, quando il segnale della sveglia suona. Sul display lampeggiano  e z².

Dopo 5 minuti, il dispositivo si accende di nuovo e ricomincia a suonare. Questa azione può essere ripetuta più volte.

Attivazione e disattivazione della sveglia


- Premere 1 volta ALARM, per spegnere la funzione sveglia,  si spegne. Premendo nuovamente ALARM il funzionamento della sveglia si riattiva.

Altre funzioni

Illuminazione del display

- Premere il tasto SNOOZE/LIGHT, per illuminare il display per 5 secondi.

Selettore unità di misura della temperatura

- Premere il pulsante , per commutare la visualizzazione della temperatura tra °Celsius o °Fahrenheit.

Impostazione dell'ora legale e dell'ora solare

In caso di ricezione del segnale orario, il passaggio dall'ora solare all'ora legale e viceversa avviene automaticamente.

Se l'orario estivo è attivo, sul display appare "DST" (Daylight Saving Time).

Ripristino della radiosveglia alle impostazioni di fabbrica

Ripristinare i valori di fabbrica della radiosveglia, se sul display appaiono valori insoliti o chiaramente errati.

1. Estrarre le batterie dall'apposito vano e attendere qualche istante.
2. Inserire nuovamente le batterie. Osservare la corretta polarità (+/-).
3. Procedere come descritto nel capitolo "Ricezione del segnale orario".

Pulizia

- Se necessario, rimuovere la polvere dall'articolo con un panno morbido e asciutto o pulire con un panno leggermente umido.

Risoluzione dei problemi

Il segnale DCF77 non è ricevuto.

- Verificare la posizione di installazione.
- Event. avvio manuale della ricezione radio.
- Impostazione manuale dell'orario.

La temperatura sembra troppo alta.

- Controllare che la sveglia non sia esposta direttamente alla luce solare.

Display illeggibile, funzionamento non chiaro o valori evidentemente sbagliati.

- Ripristinare la sveglia alle impostazioni di fabbrica.

Dichiarazione di conformità

Questa radiosveglia è stata fabbricata secondo le norme armonizzate europee. Il prodotto soddisfa le disposizioni delle direttive europee elencate qui di seguito:

- Direttiva EMC 2014/30/EU
- Direttiva RoHS 2011/65/CE

nelle versioni attualmente in vigore.

La presente dichiarazione perde ogni sua validità qualora alla sveglia vengano apportate modifiche senza la nostra autorizzazione.

Amburgo, maggio 2017
Waagen-Schmitt GmbH
Hammer Steindamm 27-29
22089 Amburgo, Germania



Garanzia

La ditta Waagen-Schmitt GmbH garantisce la riparazione o la sostituzione gratuita dell'unità per un periodo di 3 anni a partire dalla data di acquisto, nel caso di difetti di materiale o fabbricazione del prodotto. A tale scopo, consegnare al rivenditore il prodotto e la prova di acquisto (citando i motivi del reclamo).

Smaltimento

Smaltimento dell'imballaggio



Smaltire l'imballaggio nella raccolta differenziata. Conferire il cartone nella raccolta della carta e la pellicola in quella del materiale riciclabile.

Smaltimento del prodotto

Smaltire il prodotto secondo le norme vigenti nel proprio paese.



Il dispositivo non deve essere smaltito con i normali rifiuti domestici



Al termine della sua vita utile, l'apparecchio deve essere smaltito in modo appropriato.

In tal modo si rende possibile il riutilizzo del materiale riciclabile contenuto nell'apparecchio limitando l'impatto sull'ambiente. Smaltire l'apparecchio usato presso un centro di raccolta per rifiuti elettrici o un centro di riciclaggio. Per ulteriori informazioni rivolgersi alla ditta di smaltimento locale o alla propria amministrazione comunale.



Le batterie e gli accumulatori non devono essere smaltiti con i rifiuti domestici

Le batterie e gli accumulatori devono essere consegnati presso un centro di raccolta comunale o di quartiere, oppure presso il proprio rivenditore,

al fine di garantire il loro smaltimento in modo rispettoso dell'ambiente.


Szanowny Kliencie!

Zakupiony wysokiej jakości produkt marki ADE łączy w sobie inteligentne funkcje z wyjątkową stylistyką. Dzięki niniejszemu budzikowi radiowemu godzina jest zawsze precyzyjnie w zasięgu wzroku. Wieloletnie doświadczenie marki ADE gwarantuje wysoki standard techniczny oraz sprawdzoną jakość.

Życzymy zawsze poczucia czasu bez pośpiechu!

Zespół ADE

Zawartość dostawy

- Budzik radiowy DCF
- 2 baterii typu LR6 (AA), 1,5 V 
- Instrukcja obsługi

Informacje ogólne

O instrukcji



Niniejsza instrukcja obsługi zawiera opis bezpiecznej obsługi i pielęgnacji artykułu. Instrukcję obsługi należy przechowywać w celu jej późniejszego wykorzystania.

Jeżeli produkt będzie przekazywany innej osobie, należy przekazać również tę instrukcję. Nieprzestrzeganie instrukcji obsługi może spowodować obrażenia ciała lub uszkodzenie produktu.

Objaśnienie znaków



Ten symbol w połączeniu ze słowem **NIEBEZPIECZEŃSTWO** ostrzega przed poważnymi obrażeniami ciała.



Ten symbol w połączeniu ze słowem **OSTRZEŻENIE** ostrzega przed obrażeniami ciała średniego i lekkiego stopnia.




Ten symbol w połączeniu ze słowem **WSKAZÓWKA** ostrzega przed stratami materialnymi.



Ten symbol oznacza dodatkowe informacje i ogólne wskazówki.

Dane techniczne

Model:	Budzik radiowy DCF CK 1703
Bateria:	2x LR6 (AA)/1,5 V 
Prąd znamionowy:	< 40 mA
Zakres pomiarowy:	ok. -10 °C - 60 °C ok. 14 °F - 140 °F
Dystrybutor (nie adres serwisu):	Waagen-Schmitt GmbH Hammer Steindamm 27-29 22089 Hamburg, Germany

Nasze produkty są stale rozwijane i usprawniane. Z tego powodu zawsze możliwe są zmiany w wyglądzie i zmiany techniczne.

Użycie zgodne z przeznaczeniem

Niniejszy budzik DCF służy do wskazywania godziny, daty oraz temperatury panującej w pomieszczeniu. Produkt przeznaczony jest do użytku prywatnego w suchych pomieszczeniach.

Spis treści

Zawartość dostawy	112
Informacje ogólne.....	113
Dane techniczne.....	114
Użycie zgodne z przeznaczeniem.....	114
Bezpieczeństwo.....	116
W skrócie	119
Uruchomienie.....	120
Odbiór sygnału czasu	121
Informacje o nadajniku sygnału czasu DCF77	126
Budzenie.....	127
Pozostałe funkcje	128
Czyszczenie	129
Usterka/środek zaradczy	129
Deklaracja zgodności.....	130
Gwarancja	131
Utylizacja.....	131

Bezpieczeństwo

- Ten produkt może być używany przez dzieci w wielu do lat 8 oraz przez osoby z ograniczonymi zdolnościami fizycznymi, sensorycznymi lub umysłowymi, bądź którym brakuje doświadczenia i wiedzy tylko wtedy, gdy są nadzorowane lub przeszły przeszkolenie z zakresu bezpiecznego użytkowania produktu i rozumieją wynikające z tego niebezpieczeństwa.
- Dzieci nie mogą bawić się produktem.
- Dzieci nie mogą czyścić ani serwisować urządzenia, chyba że mają 8 lat lub więcej i są nadzorowane.
- Połknięcie baterii stanowi zagrożenie dla życia. Dlatego przedmiot i baterie należy

przechowywać w miejscu niedostępnym dla dzieci. W przypadku połknięcia baterii należy natychmiast zwrócić się o pomoc medyczną.

NIEBEZPIECZEŃSTWO dla dzieci

- Dzieci należy trzymać z dala od opakowania. Połknięcie grozi uduszeniem.

NIEBEZPIECZEŃSTWO pożaru/ obrażeń i/lub wybuchu

- Niebezpieczeństwo wybuchu w przypadku niewłaściwej wymiany baterii. Baterie należy wymieniać tylko na ten sam lub podobny rodzaj baterii. Przestrzegać parametrów z „Danych technicznych”.
- Baterii nie wolno ładować, reaktywować w inny sposób, rozkładać na części, wrzucać w ogień lub powodować ich zwarcia. W przeciwnym razie występuje podwyższone niebezpieczeństwo wybuchu i wycieku, poza tym mogą ulatniać się gazy!
- Unikać kontaktu kwasem z baterii ze skórą, oczami oraz śluzówką. W razie kontaktu dotknięte miejsca natychmiast przepłukać obficie czystą wodą i niezwłocznie wezwać lekarza.

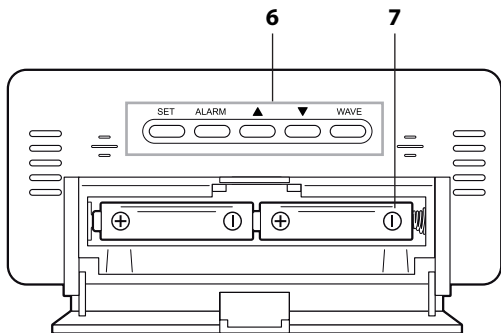
OSTROŻNIE - straty materialne

- Chronić budzik przed gwałtownymi uderzeniami i wstrząsami.
- Wyjąć baterie po zużyciu lub w przypadku, gdy zegar nie będzie używany przez dłuższy czas. W ten sposób unika się uszkodzeń, jakie mogą powstać na skutek wycieku.
- Wkładając baterie do wagi lub wymieniając je na nowe, należy uważać na właściwe położenie biegunów (+/-).
- Nie przechowywać baterii w skrajnych warunkach, np. na grzejnikach lub w miejscach narażonych na bezpośrednie promieniowanie słoneczne. Podwyższone niebezpieczeństwo wycieku!
- W razie potrzeby wyczyścić styki urządzenia i baterii przed ich włożeniem.
- Nie dokonywać zmian w produkcie. Naprawy należy przeprowadzać w wykwalifikowanym serwisie. Nieprawidłowo wykonane naprawy mogą spowodować poważne zagrożenia dla użytkownika.

W skrócie



- 1 Symbol aktywnej funkcji budzenia.
- 2 Przycisk SNOOZE/LIGHT
- 3 Symbol odbioru radiowego z nadajnika DCF77
- 4 Czas (godziny, minuty, sekundy)
- 5 Data/ dzień tygodnia/temperatura w pomieszczeniu (w °C lub °F)



- 6 Przyciski obsługi SET, ALARM, ▲, ▼, WAVE
- 7 Komora na baterie, 2x LR6/AA

Uruchomienie

Do uruchomienia produktu niezbędne są dwie baterie typu LR6 (AA), 1,5 V.

1. Wcisnąć klapkę zamykającą i zdjąć pokrywę komory na baterię.
2. Baterie ułożyć w taki sposób, jak jest to przedstawione na spodzie komory na baterie. Należy uważać na właściwe położenie biegunów (+/-).
3. Pokrywę komory na baterie ponownie odchylić do góry. Klapka zamykająca musi słyszalnie zaskoczyć.

Po włożeniu baterii budzik przełącza się na tryb odbioru, patrz następny rozdział.

Wskazówki dotyczące wymiany baterii:

- Należy korzystać tylko z typu baterii podanego w „Danych technicznych”.
- Zawsze należy wymieniać stare baterie.
- Stare baterie należy utylizować zgodnie z zasadami ochrony środowiska, patrz „Utylizacja”.

Odbiór sygnału czasu

Po włożeniu baterii na wyświetlaczu pojawią się na chwilę wszystkie wskaźniki oraz zapali się podświetlenie wyświetlacza.

Następnie na wyświetlaczu pojawi się temperatura panująca w pomieszczeniu.



Następnie urządzenie przełącza się na pobieranie sygnału, przy czym liczba fal radiowych wskazuje jakość sygnału: Czym więcej fali radiowych na wyświetlaczu, tym lepsza siła sygnału.

Jeżeli odbierany sygnał czasu jest wystarczająco silny, na wyświetlaczu pojawi się godzina. Od tej chwili budzik radiowy włącza się każdej nocy automatycznie na tryb odbioru. Przy czym wyświetlany czas jest porównywany i w razie potrzeby korygowany czasem otrzymanym z nadajnika znacznika czasu.

Gdy **sygnał odbioru nie jest wystarczająco mocny**, budzik po kilku minutach przerywa tryb odbioru, a symbol wieży radiowej gaśnie.

Proces ten jest wznawiany w późniejszym czasie. Godziny mijają w takiej sytuacji normalnie dalej (od początkowej godziny „00:00”).

Lista kontrolna w przypadku braku wskazań danych na wyświetlaczu

1.	Należy sprawdzić, czy lokalizacja budzika jest odpowiednia, patrz „Wybór lokalizacji”.
2.	Ponownie włączyć ręcznie tryb odbioru, patrz „Ręczne włączanie odbioru radiowego”.
3.	Należy odczekać, aż budzik przełączy się później automatycznie na tryb odbioru.
4.	Należy ręcznie zmienić ustawienia, gdy odbiór w danej lokalizacji nie jest możliwy, patrz „Ręczne ustawienie godziny i daty”.

Ręczne ustawienie godziny



- Jeżeli między dwoma naciśnięciami przycisku minie ok. 30 sekund, proces ustawiania zostanie automatycznie zakończony i trzeba będzie go powtórzyć.
- Każde naciśnięcie przycisku jest potwierdzone sygnałem dźwiękowym.

1. Trzymać wciśnięty przycisk SET do momentu, aż na wyświetlaczu zacznie migać wskaźnik trybu 12- lub 24-godzinnego.
2. Za pomocą przycisków ▲ lub ▼ wybrać wymagany tryb czasu („12Hr” lub „24Hr”).
3. Wcisnąć SET, aby zapisać ustawienia.
Na wyświetlaczu miga „00” dla miejscowej strefy czasowej („00” to ustawienie standardowe dla Europy kontynentalnej).
4. Postępować dalej, jak opisano:
 - Nacisnąć przycisk ▲ lub ▼, aby ustawić odpowiednią wartość.
 - Każdorazowo wcisnąć SET, aby zapisać dane ustawienie.
5. Wykonać po sobie następujące ustawienia:
 - Godzina
 - Minuty
 - Rok

- Miesiąc
- Dzień
- Język (odnosi się wyłącznie do wskaźnika dnia tygodnia)

6. Następnie wcisnąć SET, aby zakończyć proces.

Ręczne włączanie trybu odbioru radiowego



Jeżeli pokazany obok symbol sygnału radiowego nie wyświetla się, oznacza to, że sygnały radiowe nadajnika sygnału czasu nie są odbierane. Wskaźnik godziny funkcjonuje mimo to precyzyjnie dalej.

- Nacisnąć raz przycisk WAVE, aby włączyć odbiór radiowy.

Prosimy pamiętać:

- Jeżeli odbiór nie zakończył się pomyślnie, symbol odbioru zgaśnie po kilku minutach i godzina na wyświetlaczu będzie pokazywana dalej normalnie.
- W przypadku pomyślnego odbioru budzik radiowy ustawi się na godzinę nadajnika sygnału czasu. Po ręcznym ustawieniu godziny i daty dane dopasują się automatycznie.

Wybór miejsca ustawienia



WSKAZÓWKA dotycząca strat materialnych

- Chronić budzik przed kurzem, uderzeniami, ekstremalnymi temperaturami, miejscami narażonymi na bezpośrednie promieniowanie słoneczne oraz wilgocią. Należy umieścić go wyłącznie w suchych, zamkniętych pomieszczeniach.
- Zachować odstęp od telewizora, komputera i monitorów. Również stacje bazowe telefonów bezprzewodowych nie powinny znajdować się w bezpośredniej bliskości od budzika.
- W zależności od lokalizacji może w pojedynczych przypadkach dojść do sytuacji, że budzik będzie odbierał sygnały z innego nadajnika lub równocześnie z dwóch nadajników na zmianę. Nie jest to błąd urządzenia. W takim przypadku zmienić lokalizację budzika.
- Warunki pogodowe, np. silne burze, mogą powodować zakłócenia odbioru.
- Czasami może dochodzić do krótkotrwałego wyłączania nadajnika, np. z powodu prac konserwacyjnych.

Ustawienie budzika radiowego

- Ustawić budzik możliwie najbliżej okna. Tam odbiór jest z reguły najlepszy.

Informacje o nadajniku sygnału czasu DCF77


Budzik otrzymuje sygnały dźwiękowe z nadajnika DCF77. Wysyła on na częstotliwości fal radiowych 77,5 kHz dokładny i oficjalny czas Republiki Federalnej Niemiec. Nadajnik jest ustawiony w Mainflingen koło Frankfurtu nad Menem i dzięki swojemu zasięgowi do 2000 km przekazuje wymagane sygnały radiowe do większości zegarów sterowanych radiowo w Europie Zachodniej.

Po podłączeniu budzika do prądu włącza się on automatycznie na tryb odbioru i szuka sygnału z nadajnika DCF77. Jeżeli odbierany sygnał czasu jest wystarczająco silny, na wyświetlaczu pojawi się godzina.

Budzik włącza się kilkakrotnie w ciągu dnia i synchronizuje godzinę z sygnałem radiowym z nadajnika DCF77. W razie braku odbioru, np. podczas silnej burzy, zegar chodzi dalej bez zastrzeżeń, a po jakimś czasie przełącza się znowu automatycznie na tryb odbioru.

Budzenie

Ustawianie czasu budzenia

1. Przycisk ALARM trzymać wduszony do momentu, aż na wyświetlaczu będzie migać godzina budzenia i pojawi się „AL”.
2. Za pomocą przycisków ▼ lub ▲ ustawić czas budzenia (godzinę).
3. Nacisnąć ALARM.
4. Za pomocą przycisków ▼ lub ▲ ustawić czas budzenia (minuty).
5. Nacisnąć ALARM, aby zapisać czas budzenia.
6. Ponownie nacisnąć ALARM.
Na wyświetlaczu pojawi się , funkcja budzenia jest aktywna.

Budzenie

W ustalonym czasie rozlegnie się sygnał budzenia, zyskując na intensywności wraz z upływem czasu budzenia.


Wstrzymanie alarmu budzenia na 24 godziny

- Wcisnąć dowolny przycisk (oprócz SNOOZE/LIGHT) w celu wyłączenia alarmu. Rozlegnie się ponownie po 24 godzinach.

Funkcja automatycznego wyłączenia


Alarm wyłączy się automatycznie po 2 minutach, jeśli nie zostanie naciśnięty żaden przycisk. Rozlegnie się ponownie po 24 godzinach.

Powtarzanie budzenia (Funkcja Snooze)

- Nacisnąć raz przycisk SNOOZE/LIGHT po wybrzmieniu sygnału budzenia. Na wyświetlaczu będzie migać  i z^z.

Po 5 minutach urządzenie włącza się ponownie i budzi jeszcze raz. Proces ten można powtarzać wielokrotnie.

Włączanie i wyłączanie funkcji budzenia

- Wcisnąć raz przycisk ALARM, aby wyłączyć funkcję budzenia,  zgaśnie. Przez ponowne wciśnięcie przycisku ALARM funkcja budzenia będzie znowu aktywna.

Pozostałe funkcje

Oświetlenie wyświetlacza

- Nacisnąć przycisk SNOOZE/LIGHT w celu podświetlenia wyświetlacza na ok. 5 sekund.

Zmiana jednostki miary temperatury

- Nacisnąć przyciski  w celu zmiany jednostki temperatury na °Celsiusza lub °Fahrenheita.

Przełączanie między czasem letnim i zimowym

Przełączanie z czasu letniego na zimowy i odwrotnie odbywa się przy dobrym odbiorze sygnału czasu automatycznie.

Jeżeli czas letni jest aktywny, na wyświetlaczu pojawi się „DST” (Daylight Saving Time).

Przestawienie budzika radiowego na ustawienia fabryczne

Należy przestawić budzik na ustawienia fabryczne, gdy na wyświetlaczu pojawią się nietypowe lub nieprawdziwe wartości.

1. Wyjąć baterie z komory i poczekać chwilę.
2. Włożyć ponownie baterie. Należy uważać na właściwe położenie biegunów (+/-).
3. Postępować zgodnie z rozdziałem „Odbiór sygnału czasowego”.

Czyszczenie

- W razie potrzeby produkt odkurzyć miękką, suchą szmatką lub przetrzeć lekko wilgotną szmatką.

Usterka/środek zaradczy

Brak odbioru sygnału DCF77.

- Sprawdzić lokalizację lokalizację.
- Ewentualnie włączyć ręcznie tryb odbioru radiowego.
- Ustawić ręcznie godzinę.

Dane temperatury wydają się za wysokie.

- Sprawdzić, czy budzik jest narażony na bezpośrednie promieniowanie słoneczne.

Nieczytelny wskaźnik, niejasna funkcja lub nieprawdziwe wartości.

- Przesztać budzik na pierwotne ustawienia fabryczne.

Deklaracja zgodności

Niniejszy budzik radiowy został wyprodukowany zgodnie ze zharmonizowanymi normami europejskimi. Produkt jest zgodny z przepisami niżej wymienionych dyrektyw UE:

- dyrektywa w sprawie kompatybilności elektromagnetycznej 2014/30/UE
- dyrektywa RoHS 2011/65/UE

w obowiązujących wersjach.

Deklaracja zgodności traci swoją ważność w przypadku dokonania niezgodnionych z nami zmian w budziku.

Hamburg, maj 2017
Waagen-Schmitt GmbH
Hammer Steindamm 27-29
22089 Hamburg, Germany



Gwarancja

Firma Waagen-Schmitt GmbH gwarantuje przez 3 lata od daty zakupu bezpłatne usuwanie braków z tytułu błędów materiałowych lub produkcyjnych w drodze naprawy lub wymiany. W przypadku korzystania z gwarancji prosimy o podanie sprzedawcy artykułu wraz z dowodem zakupu (podając również powód reklamacji).

Utylizacja

Utylizacja opakowania



Opakowanie należy utylizować zgodnie z jego rodzajem. Tektura i karton powinny trafić do pojemnika na papier, folia do pojemnika na surowce wtórne.

Utylizacja produktu

Produkt należy utylizować zgodnie z przepisami obowiązującymi w danym kraju.



Urządzeń nie wolno wyrzucać razem ze zwykłymi odpadami domowymi



Po zakończeniu okresu użytkowania produkt należy przekazać do odpowiedniej utylizacji.

Surowce wtórne znajdujące się w urządzeniu zostaną przekazane do recyklingu, co zmniejszy zanieczyszczenie środowiska. Zużyte urządzenie należy oddać do punktu zbiórki odpadów elektrycznych lub do punktu zbiórki surowców wtórnych. Więcej informacji można uzyskać od lokalnego zakładu utylizacji lub administracji gminy.



Baterii i akumulatorów nie wolno wyrzucać razem z odpadami domowymi

Wszystkie baterie i akumulatory należy oddawać do punktu zbiórki w gminie, dzielnicy lub sklepie.

W ten sposób baterie i akumulatory mogą trafić do ekologicznej utylizacji.

