

# Analoger Retro-Wecker

# ADE

Analog Retro Alarm Clock | Despertador retro analógico |  
Réveil analogique rétro | Sveglia analogica retro |  
Analogowy budzik retro



## Bedienungsanleitung

CK 2008

Operating Manual | Manual de instrucciones |  
Mode d'emploi | Istruzioni per l'uso | Instrukcja obsługi



DE

EN

ES

FR

IT

PL

# Liebe Kundin, lieber Kunde !

Sie haben sich für den Kauf eines qualitativ hochwertigen Produkts der Marke ADE entschieden, das intelligente Funktionen mit einem außergewöhnlichen Design vereint. Mit diesem Wecker haben Sie die Uhrzeit stets präzise im Blick. Die langjährige Erfahrung der Marke ADE stellt einen technisch hohen Standard und bewährte Qualität sicher.

Wir wünschen Ihnen jederzeit ein entspanntes Timing!

Ihr ADE Team

## Über diese Anleitung



Diese Bedienungsanleitung beschreibt den sicheren Umgang und die Pflege des Artikels.

Bewahren Sie diese Bedienungsanleitung auf, falls Sie später etwas nachlesen möchten. Wenn Sie den Artikel an jemand anderen weitergeben, geben Sie auch diese Anleitung mit. Die Nichtbeachtung dieser Bedienungsanleitung kann zu Verletzungen oder Schäden am Artikel führen.



Ziehen Sie ggf. die Schutzfolie vom Display.

## Zeichenerklärung



Dieses Symbol in Verbindung mit dem Wort **GEFAHR** warnt vor schweren Verletzungen.



Dieses Symbol in Verbindung mit dem Wort **WARNUNG** warnt vor Verletzungen mittleren und leichten Grades.



Dieses Symbol in Verbindung mit dem Wort **HINWEIS** warnt vor Sachschäden.



Dieses Symbol kennzeichnet zusätzliche Informationen und allgemeine Hinweise.

# Inhaltsverzeichnis

---

Allgemeines .....	3
Bestimmungsgemäßer Gebrauch .....	6
Sicherheit .....	6
Auf einen Blick.....	10
Lieferumfang .....	12
Inbetriebnahme .....	12
Uhrzeit einstellen.....	13
Ziffernblatt beleuchten .....	13
Wecken.....	14
Reinigen.....	15
Störung und Abhilfe .....	16
Technische Daten.....	16
Konformitätserklärung .....	17
Garantie .....	17
Entsorgen.....	18

## **Bestimmungsgemäßer Gebrauch**

---

Dieser Wecker ist für den Privatgebrauch in trockenen Innenräumen konzipiert.

## **Sicherheit**

---

- Dieser Artikel kann von Kindern ab 8 Jahren und darüber sowie von Personen mit verringerten physischen, sensorischen oder mentalen Fähigkeiten oder Mangel an Erfahrung und Wissen benutzt werden, wenn sie beaufsichtigt oder bezüglich des sicheren Gebrauchs des Artikels unterwiesen wurden und die daraus resultierenden Gefahren verstehen.
- Kinder dürfen nicht mit dem Artikel spielen.
- Reinigung und Benutzerwartung dürfen nicht von Kindern vorgenommen werden, es sei denn, sie sind 8 Jahre oder älter und

werden beaufsichtigt.

- Batterien können bei Verschlucken lebensgefährlich sein. Artikel und Batterien für Kleinkinder unerreichbar aufbewahren. Falls eine Batterie verschluckt wurde, sofort medizinische Hilfe in Anspruch nehmen.

## **GEFAHR für Kinder**

- Kinder von Verpackungsmaterial fernhalten. Bei Verschlucken besteht Erstickengefahr.

## **GEFAHR von Brand/Verbrennung und/oder Explosion**

- Explosionsgefahr bei unsachgemäßem Auswechseln der Batterien. Batterien nur durch denselben oder gleichwertigen Batterietyp ersetzen. „Technische Daten“ beachten.
- Batterien dürfen nicht geladen, mit anderen Mitteln reaktiviert, auseinander genommen, ins Feuer geworfen oder kurzgeschlossen

werden. Ansonsten erhöhte Explosions- und Auslaufgefahr, außerdem können Gase entweichen!

- Kontakt der Batterieflüssigkeit mit Haut, Augen und Schleimhäuten vermeiden. Bei Kontakt betroffene Stellen sofort mit reichlich klarem Wasser ausspülen und umgehend Arzt aufsuchen.

## **VORSICHT vor Sachschäden**

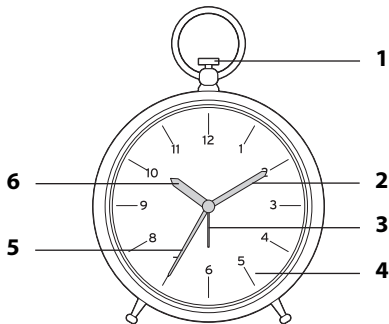
- Wecker vor starken Stößen, Erschütterungen und Feuchtigkeit schützen.
- Batterie aus dem Artikel nehmen, wenn diese verbraucht ist oder Wecker länger nicht benutzt werden soll. Dies vermeidet Schäden, die durch Auslaufen entstehen können.
- Beim Einsetzen und Wechseln der Batterie auf die richtige Polarität (+/-) achten.



- Batterie keinen extremen Bedingungen aussetzen, indem diese z. B. auf Heizkörpern oder unter direkter Sonneneinstrahlung gelagert werden. Erhöhte Auslaufgefahr!
- Batterie- und Gerätekontakte bei Bedarf vor dem Einlegen reinigen.
- Keine Änderungen an dem Artikel vornehmen. Reparaturen nur von einer Fachwerkstatt durchführen lassen. Unsachgemäß durchgeführte Reparaturen können erhebliche Gefährdungen für den Benutzer verursachen.
- Manche Lacke oder Möbelpflegemittel können eventuell das Material des rutschhemmenden Fußes angreifen und aufweichen. Um unerwünschte Spuren zu vermeiden, ggf. eine rutschfeste Unterlage unter den Artikel legen.

# Auf einen Blick

---

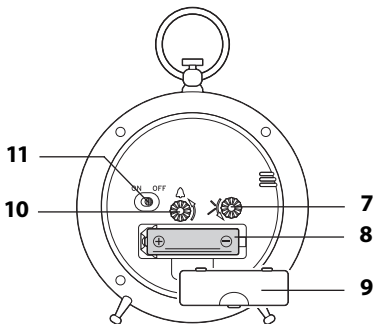




**1** Snooze-Funktion / Licht

**2** Minutenzeiger

**3** Weckzeitanzeiger    **5** Sekundenzeiger


**4** Ziffernblatt        **6** Stundenzeiger



- 7** Uhrzeit-Einstellrad 
- 8** Batteriefach für 1x LR/R6 (AA), 1,5 V
- 9** Batteriefachdeckel
- 10** Weckzeit-Einstellrad 
- 11** Ein- /Ausrichter für Weckfunktion ON OFF

## Lieferumfang

---

- Analoger Retro-Wecker
- 1x Batterie Typ LR/R6 (AA), 1,5 V 
- Bedienungsanleitung

## Inbetriebnahme

---

1. Batteriefachdeckel abnehmen.
2. Batterie so einlegen, wie auf dem Boden des Batteriefachs abgebildet. Auf die richtige Polarität (+/-) achten. Batterie über das Band legen. Bei einem späteren Batteriewechsel kann dadurch die Batterie durch Ziehen am Band leicht entnommen werden.
3. Batteriefachdeckel wieder aufsetzen und herunterdrücken.


Hinweise zum Batterienwechsel:

- Batterie muss gewechselt werden, wenn die Zeiger stehen bleiben.

- Nur den Batterietyp verwenden, der in den „Technischen Daten“ angegeben ist.
- Alte Batterie umweltgerecht entsorgen, siehe „Entsorgen“.

## Uhrzeit einstellen

---

- Mit dem Uhrzeit-Einstellrad  die Uhrzeit einstellen. Einstellrad nur in die abgebildete Pfeilrichtung gegen den Uhrzeigersinn drehen.

## Ziffernblatt beleuchten



---

- Kurz auf die obere Taste drücken, um das Ziffernblatt für ca. 6 Sekunden zu beleuchten.

# Wecken

---

## Weckzeit einstellen und aktivieren

1. Mit dem Weckzeit-Einstellrad  die Uhrzeit einstellen. Einstellrad nur in die abgebildete Pfeilrichtung  im Uhrzeigersinn drehen.
2. Ein-/Aus-Schalter auf ON schieben, um Weckfunktion einzuschalten.

## Geweckt werden

Zur eingestellten Zeit werden Sie von einem Wecksignal geweckt.

## Snooze-Funktion

- Kurz auf die obere Taste drücken.  
Der Alarm verstummt und das Licht wird für einige Sekunden eingeschaltet.  
Nach ca. 5 Minuten werden Sie erneut geweckt. Dieser Vorgang kann mehrfach wiederholt werden.

## Weckfunktion ausschalten

- Ein-/Aus-Schalter auf OFF schieben.

## Autostopp-Funktion

Wenn Sie keine Taste drücken, schaltet sich der Alarm nach ca. 35 Minuten automatisch aus, wobei die Weckintensität mit zunehmender Weckdauer in mehreren Stufen zunimmt.

Sie werden nach 12 Stunden erneut geweckt.

## Reinigen

---



Wecker nicht in Wasser oder andere Flüssigkeiten tauchen. Keine harten, kratzenden oder scheuernden Reinigungsmittel verwenden.

- Wecker bei Bedarf mit einem weichen, trockenen Tuch entstauben oder mit einem leicht angefeuchteten Tuch abwischen.

# Störung und Abhilfe

---

## Keine Funktion.

- Batterie leer oder falsch herum eingelegt?

## Wecker weckt nicht.

- Ein-/Ausschalter auf ON geschoben?

## Technische Daten

---

Modell: Analoger Wecker CK 2008

Batterien: 1x LR6/R6 (AA), 1,5 V 

Bemessungsstrom: 280  $\mu$ A

Inverkehrbringer (keine Service-Adresse):

Waagen-Schmitt GmbH

Neuer Höltigbaum 15

22143 Hamburg, Germany

Unsere Produkte werden ständig weiterentwickelt und verbessert.



Aus diesem Grund sind Design- und technische Änderungen jederzeit möglich.

## **Konformitätserklärung**

---

Hiermit erklärt die Waagen-Schmitt GmbH, dass der Wecker CK 2008 den Richtlinien 2014/30/EU und 2011/65/EU entspricht.

Die Erklärung verliert ihre Gültigkeit, falls an dem Gerät eine nicht mit uns abgestimmte Änderung vorgenommen wurde.

Hamburg, Mai 2021  
Waagen-Schmitt GmbH



## **Garantie**

---

Die Firma Waagen-Schmitt GmbH garantiert für 2 Jahre ab Kaufdatum die kostenfreie Behebung von Mängeln aufgrund von Material- oder

Fabrikationsfehlern durch Reparatur oder Austausch. Bitte geben Sie den Artikel im Garantiefall mit dem Kaufbeleg (unter Angabe des Reklamationsgrundes) an Ihren Händler zurück.

## Entsorgen

---

### Verpackung entsorgen



Entsorgen Sie die Verpackung sortenrein. Geben Sie Pappe und Karton zum Altpapier, Folien in die Wertstoff-Sammlung.

### Artikel entsorgen

Entsorgen Sie den Artikel entsprechend der Vorschriften, die in Ihrem Land gelten.



**Geräte dürfen nicht im normalen Hausmüll entsorgt werden.**

Am Ende seiner Lebensdauer ist der Artikel einer geordneten Entsorgung zuzuführen. Dabei werden im Gerät enthaltene Wertstoffe der Wiederverwertung zugeführt und die Belastung der Umwelt vermieden.

Geben Sie das Altgerät an einer Sammelstelle für Elektroschrott oder einem Wertstoffhof ab. Wenden Sie sich für nähere Auskünfte an Ihr örtliches Entsorgungsunternehmen oder Ihre kommunale Verwaltung.



### **Batterien und Akkus gehören nicht in den Hausmüll**

Alle Batterien und Akkus müssen bei einer Sammelstelle der Gemeinde, des Stadtteils oder im Handel abgegeben werden. Dadurch können Batterien und Akkus einer umweltschonenden Entsorgung zugeführt werden.

# Dear Customer!

You have chosen to purchase a high-quality ADE brand product, which combines intelligent functions with an exceptional design. With this alarm clock, you always have a precise time in view. The wealth of experience of the ADE brand ensures a high technical standard and proven quality.

We wish you easy timing at any time!

Your ADE Team

# General information

---

## about this operating manual



This operating manual describes how to operate and maintain your product safely.

Keep this operating manual in a safe place for future reference. If you pass this product on to someone else, pass on this operating manual as well. Failure to observe this operating manual may result in injuries or damage to your product.



If necessary, pull the protective film off the display.

## Explanation of symbols



This symbol combined with the word **DANGER** warns of serious injuries.



This symbol combined with the word **WARNING** warns of moderate and mild injuries.



This symbol combined with the word **NOTE** warns of material damage.



This symbol indicates additional information and general notes.

# Table of Contents

---

General information .....	21
Intended use .....	24
Safety .....	24
Overview .....	28
Scope of delivery .....	30
Start-up .....	30
Setting the time .....	31
Dial lighting .....	31
Alarm .....	32
Cleaning .....	33
Fault and remedy .....	34
Technical data .....	34
Declaration of Conformity .....	35
Warranty .....	36
Disposal .....	36

## **Intended use**

---

This alarm clock is designed for private use in dry indoor environments.

## **Safety**

---

- This product may be used by children aged 8 and above, as well as by persons with reduced physical, sensory, or mental capacities or lacking experience and knowledge if they are supervised or have been instructed in the safe use of the product and understand the risks that may arise.
- Children must not play with the product.
- Cleaning and user maintenance must not be carried out by children, unless they are 8 years of age or older and are being supervised.



- Batteries, when swallowed, can be life-threatening. Keep the product and batteries out of reach of small children. If a battery has been swallowed, seek medical help immediately.

### **DANGER for children**

- Keep children away from packaging material. There is a risk of choking if swallowed.

### **RISK of fire/burning and/or explosion**

- There is a risk of explosion if the batteries are replaced improperly. Replace the batteries only with the same or an equivalent battery type. Observe the “Technical data”.
- Batteries must not be recharged, reactivated by other means, dismantled, thrown into fire, or short-circuited. Otherwise, there is an increased risk of explosion and leakage; furthermore, gases may escape!

- Avoid contact of the battery fluid with skin, eyes, and mucosa. In case of contact, immediately rinse the affected areas with plenty of clean water and consult a doctor.

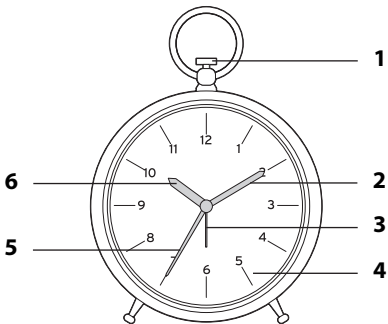
## **BEWARE of material damage**

- Protect the alarm clock from strong shocks, vibrations, and moisture.
- Remove the battery from the unit when it is exhausted or when the alarm clock will not be used for a longer period of time. This prevents damage that may be caused by leakage.
- When inserting and changing batteries, pay attention to the correct polarity (+/-).
- Do not expose batteries to extreme conditions, for example, by storing them on radiators or under direct sunlight. Increased risk of leakage!

- Clean the battery and device contacts, as needed, before inserting the battery.
- Do not make any changes to the product. Only allow repairs to be carried out by a specialist workshop. Repairs carried out improperly can considerably endanger the user.
- Some varnishes or furniture care products may possibly attack and soften the material of the slip-resistant foot. To avoid unwanted traces, place a non-slip pad under the product, if necessary.

# Overview

---



**1** Snooze function/Light

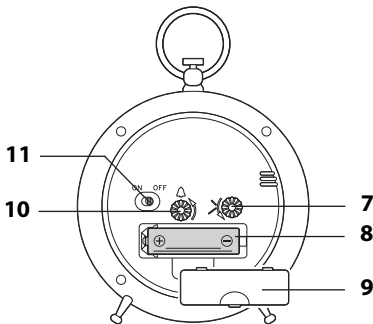
**2** Minute hand



**3** Alarm hand

**5** Second hand

**4** Dial


**6** Hour hand



- 7 Time knob 
- 8 Battery compartment, 1x LR6/R6 (AA), 1.5 V
- 9 Battery compartment cover
- 10 Alarm knob 
- 11 On/off switch for alarm function ON/OFF

## Scope of delivery

---

- Analog Retro Alarm Clock
- Battery type LR6/R6 (AA), 1.5 V  (1x)
- Operating Manual

## Start-up

---


1. Remove the battery compartment cover.
2. Insert the batteries as shown on the bottom of the battery compartment. Pay attention to the correct polarity (+/-). Place the battery over the band. If you need to change the battery later, it can be easily removed by pulling the band.
3. Replace the battery compartment cover and press it down.

Notes on changing the battery:

- The battery must be replaced when the hands stop moving.
- Only use the battery type specified in the “Technical Data”.
- Dispose of old batteries in an environmentally friendly manner, see “Disposal”.

## Setting the time

---

- Use the time knob  to set the time. Only turn the time knob counter-clockwise in the direction of the arrow shown.

## Dial lighting



---

- Briefly press the upper button to illuminate the dial for approx. 6 seconds.

# Alarm

---

## Setting and activating the alarm

1. Use the alarm knob  to set the time.  
Only turn the alarm knob clockwise in the direction of the arrow shown .
2. Slide the on/off switch to ON to activate the alarm function.

## Waking up

You will be woken by a wake-up signal at the set time.

## Snooze function

- Briefly press the upper button. The alarm will go silent and the light will turn on for a few seconds. After approx. 5 minutes, you will be woken again. This procedure can be repeated multiple times.



## Deactivating the alarm function

- Slide the on/off switch to OFF.

## Autostop function

If you do not press any buttons, the alarm will automatically switch off after approx. 35 minutes with the wake-up intensity increasing in several stages as the wake-up time increases.

The alarm will go off again after 12 hours.

## Cleaning

---



Do not immerse the alarm clock in water or other liquids. Do not use rough, scratching or abrasive cleaning agents.

- If necessary, use a soft, dry cloth, or a slightly moistened one to wipe the alarm clock.

## Fault and remedy

---

### No function.

- Is the battery empty or inserted improperly?

### The alarm clock does not trigger.

- Is the on/off switch set to ON?

## Technical data

---

Model: Analogue alarm clock CK 2008

Batteries: 1x LR6/R6 (AA), 1.5V 

Rated current: 280  $\mu$ A

Distributor (no service address):

Waagen-Schmitt GmbH

Neuer Höltigbaum 15

22143 Hamburg, Germany

Our products are constantly being developed and improved.

For this reason, design and technical modifications are possible at any time.

## **Declaration of Conformity**

---

Waagen-Schmitt GmbH herewith declares that the CK 2008 alarm clock conforms with Directives 2014/30/EU and 2011/65/EU.

The declaration will lose its validity if any modification is made to the device without our consent.

Hamburg, May 2021  
Waagen-Schmitt GmbH



## Warranty

---

Waagen-Schmitt GmbH warrants for 2 years from the purchase date the cost-free rectification of defects in material and workmanship through repair or exchange. In the event of a warranty claim, please return the product with the proof of purchase (specifying the reason for claim) to your dealer.

## Disposal

---

### Disposing of the packaging



Dispose of the packaging with similar materials. Dispose of cardboard with waste paper and of films with recyclable materials.

## Disposing of the product

Dispose of the product in accordance with the regulations that apply in your country.



**Devices must not be disposed of in normal household waste.**

At the end of its life, the product must be disposed of in an appropriate way. In this way, valuable materials contained in the device will be recycled and the burden on the environment avoided. Bring the old device to a collection point for electronic waste or to a recycling depot. For more information, contact your local waste disposal firm or your local administrative body.



**Standard and rechargeable batteries should not be disposed of along with household waste**

All batteries and rechargeable batteries must be brought to a local or district collection point or to the retailer. Such batteries and rechargeable batteries can thus be disposed of in an environmentally friendly way.



# ¡Estimada/o clienta/e!

Se ha decidido por la compra de un producto de gran calidad de la marca ADE, que aúna unas funciones inteligentes con un diseño extraordinario. Con este despertador, siempre tendrá a la vista la hora exacta. La larga experiencia de la marca ADE le asegura unos elevados estándares técnicos y es garantía de calidad.

¡Le deseamos una planificación de tiempo relajada!

El equipo de ADE



# Información general

---

## Acerca de estas instrucciones



Este manual de instrucciones describe el manejo seguro y el cuidado del artículo.

Conserve este manual de instrucciones por si necesita volver a consultarlo. Si le entrega el artículo a otra persona, acompáñelo también de estas instrucciones. Si no se tienen en cuenta las recomendaciones de este manual de instrucciones, pueden producirse lesiones o daños en el artículo.



Retire la película protectora de la pantalla si es necesario.

## Explicación de símbolos



Este símbolo unido a la palabra PELIGRO advierte de heridas graves.



Este símbolo unido a la palabra ADVERTENCIA advierte de heridas de grado medio o leve.



Este símbolo unido a la palabra INDICACIÓN advierte de daños materiales.



Este símbolo significa información adicional e indicaciones generales.

# Índice

---

Información general .....	41
Uso adecuado.....	44
Seguridad.....	44
De un vistazo .....	48
Material suministrado .....	50
Puesta en funcionamiento .....	50
Ajustar la hora .....	51
Iluminación de la esfera.....	51
Despertador.....	52
Limpieza .....	53
Problemas y soluciones.....	54
Datos técnicos.....	54
Declaración de conformidad.....	56
Garantía .....	56
Eliminación.....	57

## Uso adecuado

---

Este despertador está concebido para el uso particular en un espacio interior seco.

## Seguridad

---

- Este artículo puede ser utilizado por niños mayores de 8 años y por personas con discapacidad física, sensorial o mental o con falta de experiencia o conocimientos, siempre que estén supervisados o se les instruya sobre el uso seguro del artículo y comprendan los riesgos que pueden producirse.
- Los niños no deben jugar con el artículo.
- La limpieza y el mantenimiento por parte del usuario no deben ser realizados por niños, salvo que sean mayores de 8 años y estén supervisados.

- Las pilas pueden suponer un peligro de muerte si se ingieren. Mantenga el artículo y las pilas fuera del alcance de los niños. En caso de ingerirse una pila, debe acudir inmediatamente en busca de asistencia médica.

## **RIESGOS para los niños**

- Mantenga alejados a los niños del material de embalaje. Existe riesgo de asfixia por ingestión.

## **RIESGO de incendio/combustión y/o explosión**

- Peligro de explosión debido a una sustitución incorrecta de las pilas. Cambie las pilas únicamente por otras iguales o del mismo tipo. Tenga en cuenta los "Datos técnicos".

- Las pilas no deben cargarse, reactivarse con otros medios, desmontarse, arrojarse al fuego o cortocircuitarse. En caso contrario, existe un riesgo mayor de explosión y fuga y además pueden producirse gases.
- Evite el contacto del líquido de las pilas con la piel, ojos y mucosas. En caso de contacto, limpie inmediatamente la zona afectada con agua limpia y acuda al médico sin pérdida de tiempo.

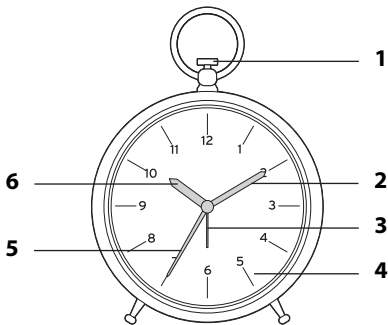
### **PRECAUCIÓN por daños materiales**

- Proteja el despertador de golpes fuertes, sacudidas y de la humedad.
- Retire las pilas del artículo si están gastadas o si no se va a usar el despertador durante un largo periodo de tiempo. De este modo, se evitan daños que podrían producirse por posibles fugas.
- Cuando coloque y cambie las pilas, preste atención a la polaridad correcta (+/-).

- No someta las pilas a condiciones extremas, por ejemplo no las coloque sobre superficies calientes ni a la luz directa del sol. ¡Riesgo elevado de fugas!
- Cuando sea necesario, limpie los contactos del aparato y de las pilas antes de colocarlas.
- No lleve a cabo ninguna modificación en el artículo. Realice las reparaciones únicamente en un taller especializado. Las reparaciones realizadas de forma inadecuada pueden suponer un riesgo elevado para el usuario.
- Algunas pinturas o productos para la limpieza de muebles pueden atacar y ablandar el material de las patas antideslizantes. Para evitar marcas no deseadas, coloque si es necesario una superficie antideslizante debajo del artículo.

## De un vistazo

---



**1** Función snooze/luz

**2** Minutero

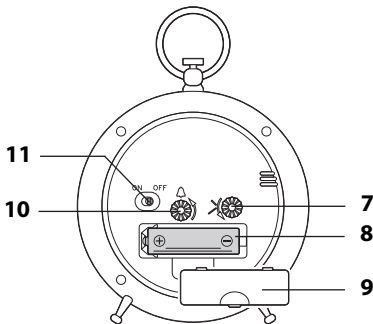
**3** Indicador de la  
hora de alarma

**4** Esfera

**5** Segundero

**6** Aguja de las horas






- 7** Rueda de ajuste de la hora ✕
- 8** Compartimento para 1 pila LR6/R6 (AA), 1,5 V
- 9** Tapa del compartimento de las pilas
- 10** Rueda de ajuste de la hora de alarma 🛎️
- 11** Interruptor de conexión y desconexión del despertador ON/OFF

## Material suministrado

---

- Despertador retro analógico
- 1 pila tipo LR6/R6 (AA), 1,5 V 
- Manual de instrucciones

## Puesta en funcionamiento

---

1. Retire la tapa del compartimento de la pila.
2. Coloque las pilas del modo que se indica en la base del compartimento de las pilas. Preste atención a la polaridad correcta (+/-). Coloque la pila sobre la cinta. En un reemplazo posterior de la pila, esta se puede retirar fácilmente tirando de la cinta.
3. Vuelva a colocar la tapa del compartimento de las pilas y presione hacia abajo.


Indicaciones para la sustitución de las pilas:

- La pila debe reemplazarse cuando las manecillas ya no se muevan.

- Utilice únicamente el tipo de pilas especificado en los "Datos técnicos".
- Elimine las pilas conforme a la normativa medioambiental, consulte "Eliminación".

## Ajustar la hora

---

- Ajuste la hora con la rueda de ajuste de la hora . Gire la rueda de ajuste únicamente en la dirección de la flecha mostrada, en el sentido contrario a las agujas del reloj.

## Iluminación de la esfera



---

- Pulse brevemente el botón superior para encender la esfera durante aproximadamente 6 segundos.

# Despertador

---

## Configurar y activar alarmas

1. Ajuste la hora con la rueda de ajuste de la hora de alarma . Gire la rueda de ajuste únicamente en la dirección de la flecha mostrada , en el sentido de las agujas del reloj.
2. Mueva el interruptor de encendido/apagado a la posición ON para activar la función de alarma.

## Despertarse

A la hora ajustada, será despertado por una señal de alarma.

## Función snooze

- Pulse brevemente el botón superior. La alarma se apagará y la luz se encenderá unos segundos. Volverá a ser despertado pasados aproximadamente 5 minutos. Este proceso puede repetirse varias veces.

## Apagar la función de alarma

- Mueva el interruptor de encendido/apagado a la posición OFF.

## Función de apagado automático

Si no pulsa ningún botón, la alarma se apagará automáticamente pasados aproximadamente 35 minutos. La intensidad de la alarma va aumentando progresivamente a varios niveles. La alarma le volverá a despertar en un plazo de 12 horas.

## Limpeza

---



No introduzca el despertador en agua ni en ningún otro líquido. No utilice productos de limpieza duros, que puedan rayar o que haya que frotar.

- Cuando sea necesario, quite el polvo al despertador con un paño suave y seco o límpielo con un paño ligeramente humedecido.

## Problemas y soluciones

---

### Sin función.

- ¿Se ha gastado la pila o está mal colocada?

### No funciona el despertador.

- ¿Ha movido el interruptor de encendido y apagado a la posición ON?

## Datos técnicos

---

Modelo: Despertador analógico CK 2008

Pilas: 1 LR6/R6 (AA), 1,5 V 

Intensidad de

corriente: 280  $\mu$ A

Distribuidor (no hay dirección de servicio técnico):  
Waagen-Schmitt GmbH  
Neuer Höltigbaum 15  
22143 Hamburgo, Alemania  
Nuestros productos se están desarrollando y mejorando continuamente.

Por este motivo, cabe la posibilidad de que en cualquier momento pudiera haber cambios en el diseño o modificaciones técnicas.

## **Declaración de conformidad**

---

Por la presente, Waagen-Schmitt GmbH declara que el despertador CK 2008 cumple con las directivas 2014/30/UE y 2011/65/UE.

La declaración perderá su validez en caso de se haya realizado una modificación en el aparato sin haber sido previamente aprobada por nuestra parte.

Hamburgo, mayo 2021  
Waagen-Schmitt GmbH



## **Garantía**

---

La empresa Waagen-Schmitt GmbH garantiza durante 2 años a partir de la fecha de compra la subsanación gratuita de los defectos debidos a fallos de material o fabricación, mediante



reparación o cambio del equipo. En caso de solicitar la aplicación de la garantía, lleve el artículo a su distribuidor con el justificante de compra (explicando el motivo de la reclamación).

## **Eliminación**

---

### **Eliminación del embalaje**



Elimine el embalaje separando los materiales. Lleve el papel y cartón al contenedor de cartón y las láminas al de plásticos.

### **Eliminación del artículo**

Elimine el artículo conforme a la normativa correspondiente aplicable en su país.



**Los aparatos no deben eliminarse con la basura doméstica normal.**

El artículo debe ser eliminado de forma adecuada al final de su vida útil. Para ello, se deben reciclar las piezas del aparato y así evitar un daño al medio ambiente. Deposite el aparato antiguo en un punto de recogida de restos electrónicos o desechos reciclables. Para más información, diríjase a su empresa de recogida de residuos o administración local.



## **Las pilas y baterías no son residuos domésticos**

Todas las pilas y baterías deben depositarse en los puntos de recogida del ayuntamiento, del distrito o en los comercios. De este modo, puede realizarse la eliminación de pilas y baterías de una forma respetuosa con el medio ambiente.

# Chère cliente, cher client !

Nous sommes ravis que vous ayez choisi un appareil de haute qualité de la marque ADE, qui allie des fonctions intelligentes à un design exceptionnel. Ce réveil vous permettra d'être toujours à l'heure. Les années d'expérience de la marque ADE garantissent une haute technicité et une qualité éprouvée.

Nous vous souhaitons d'agréables moments en toute ponctualité !

L'équipe ADE

# Généralités

---

## À propos de ce mode d'emploi



Ce mode d'emploi décrit l'utilisation conforme ainsi que les procédures d'entretien de l'article.

Conservez ce manuel pour toute référence ultérieure. Si vous cédez l'article à une tierce personne, transmettez-lui également ce mode d'emploi. Le non-respect de ce mode d'emploi peut entraîner des blessures ou endommager l'article.



Si nécessaire, retirez le film protecteur de l'écran.

## Légende



Ce symbole, associé au mot DANGER, prévient de blessures graves.



Ce symbole, associé au mot ATTENTION, prévient de blessures moyennes et légères.



Ce symbole, associé au mot AVERTISSEMENT, prévient de dommages matériels.



Ce symbole désigne des informations supplémentaires ainsi que des indications d'ordre général.

# Table des matières

---

Généralités .....	61
Utilisation conforme .....	64
Sécurité.....	64
Vue d'ensemble .....	68
Contenu de l'emballage .....	70
Mise en marche initiale .....	70
Régler l'heure .....	71
Éclairage du cadran.....	71
Réveil .....	72
Nettoyage .....	73
Dysfonctionnement et solutions.....	74
Caractéristiques techniques .....	74
Déclaration de conformité .....	75
Garantie .....	76
Mise au rebut.....	76

## Utilisation conforme

---

Ce réveil est conçu pour un usage privé dans des espaces intérieurs secs.

## Sécurité

---

- Cet article peut être utilisé par des enfants dès l'âge de 8 ans ainsi que par des personnes aux capacités physiques, sensorielles ou mentales limitées ou de peu d'expérience et de connaissances si ceux-ci sont sous surveillance ou ont été instruits de l'utilisation conforme de l'article et comprennent les risques qui en découlent.
- Les enfants ne doivent pas jouer avec cet article.
- Le nettoyage et l'entretien ne doivent pas être réalisés par des enfants, à moins qu'ils aient 8 ans révolus et soient sous surveillance.



- Les piles peuvent être dangereuses pour la santé en cas d'ingestion. Placez l'appareil et ses piles hors de portée des petits enfants. Si une pile venait à être ingérée, demandez une aide médicale d'urgence.

### **DANGER pour les enfants**

- Tenir l'emballage à l'écart des enfants. Il existe un risque d'étouffement en cas d'ingestion.

### **DANGER d'incendie/brûlure et/ou d'explosion**

- Risque d'explosion en cas de remplacement non conforme des piles. Remplacez les piles uniquement par des piles du même type ou similaires. Respectez les « caractéristiques techniques ».

- Les piles ne doivent pas être chargées, réactivées avec d'autres moyens, démontées, jetées au feu ou court-circuitées. Autrement, le risque d'explosion ou de fuite augmente, par ailleurs des gaz peuvent s'échapper !
- Éviter le contact du liquide de la pile avec la peau, les yeux et les muqueuses. En cas de contact, rincer immédiatement et abondamment à l'eau claire et consulter rapidement un médecin.

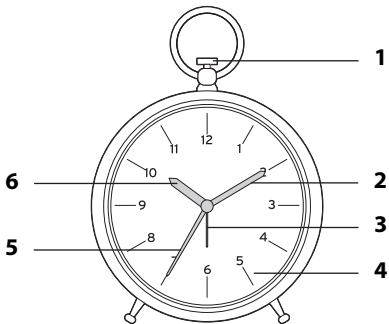
## **ATTENTION Risque de dommages matériels**

- Mettez l'appareil à l'abri des chocs violents, des secousses et de l'humidité.
- Retirez la pile de l'appareil lorsqu'elle est usagée ou lorsque vous n'avez pas l'intention d'utiliser l'appareil pendant un certain temps. Ceci évite les dommages susceptibles de se produire du fait des fuites.

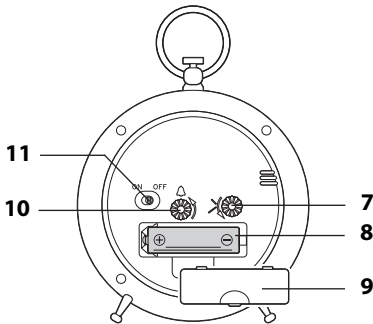
- Veillez au respect de la polarité (+/-) lors de l'insertion ou du remplacement de la pile.
- Évitez de soumettre les piles à des conditions extrêmes, par ex. en les posant sur un objet chaud ou à la lumière directe du soleil.  
Risque accru de fuite pour les piles !
- Si besoin, nettoyer les bornes de la pile et de l'appareil avant l'insertion.
- Ne modifiez pas les composants de l'appareil. Les réparations doivent être uniquement effectuées par un atelier spécialisé. Toute réparation incorrecte peut entraîner de graves dangers pour l'utilisateur.
- Certains vernis ou produits d'entretien des meubles peuvent affecter et ramollir le matériau du pied antidérapant. Pour éviter les traces indésirables, vous pouvez éventuellement placer un support antidérapant sous l'article.

# Vue d'ensemble

---




- |   |                                |
|---|--------------------------------|
| <b>1</b> Fonction Rappel d'alarme / Éclairage |                                |
| <b>2</b> Aiguille des minutes                 |                                |
| <b>3</b> Aiguille de l'heure de réveil        | <b>5</b> Aiguille des secondes |
| <b>4</b> Cadran                               | <b>6</b> Aiguille des heures   |



- 7** Molette de réglage de l'heure 🕒
- 8** Compartiment à pile, 1 pile LR6/R6 (AA), 1,5V
- 9** Couvercle du compartiment à pile
- 10** Molette de réglage de l'heure de réveil 📌
- 11** Sélecteur d'activation du réveil ON/OFF

## Contenu de l'emballage

---

- 1 réveil analogique rétro
- 1 pile de type LR6/R6 (AA), 1,5 V 
- 1 mode d'emploi

## Mise en marche initiale

---


1. Retirez le couvercle du compartiment à pile.
2. Placez la pile de la façon indiquée sur le fond du compartiment à pile. Respectez la polarité (+/-). Placez la pile sur la bande. Lors d'un changement ultérieur de pile, la pile pourra ainsi être facilement retirée en tirant sur la bande.
3. Remettez le couvercle du compartiment à pile et appuyez pour fermer.

Indications pour le remplacement de la pile :

- La pile doit être remplacée lorsque les aiguilles s'arrêtent.
- Utiliser seulement le type de pile indiqué dans les « Caractéristiques techniques ».
- Mettre l'ancienne pile au rebut dans le respect de l'environnement, voir « Mise au rebut ».

## Régler l'heure

---

- Réglez l'heure à l'aide de la molette de réglage de l'heure . Tournez la molette de réglage uniquement dans le sens anti-horaire indiqué par la flèche.

## Éclairage du cadran



---

- Appuyez brièvement sur la touche supérieure pour éclairer le cadran pendant environ 6 secondes.

# Réveil

---

## Réglage et activation du réveil

1. Réglez l'heure à l'aide de la molette de réglage de l'heure de réveil . Tournez la molette de réglage uniquement dans le sens horaire indiqué par la flèche .
2. Mettez le sélecteur d'activation sur ON pour activer la fonction de réveil.

## Au moment du réveil

À l'heure réglée, vous serez réveillé par un signal d'alarme.

## Fonction Rappel d'alarme

- Appuyez brièvement sur la touche supérieure. L'alarme s'arrête et le cadran s'allume pendant quelques secondes. Après environ 5 minutes, vous serez à nouveau réveillé. Ce processus peut être répété plusieurs fois.



## Arrêt de la fonction réveil

- Mettez le sélecteur d'activation du réveil sur OFF.

## Fonction d'arrêt automatique

Si vous n'appuyez sur aucune touche, l'alarme s'éteindra automatiquement après environ 35 minutes, l'intensité de l'alarme augmentant progressivement avec le temps.

La sonnerie se redéclenchera au bout de 12 heures.

## Nettoyage

---



Le réveil ne doit en aucun cas être plongé dans l'eau ni dans tout autre liquide. Ne pas utiliser de produit de nettoyage corrosif, agressif ou abrasif.

- Dépoussiérez, si nécessaire, le réveil avec un chiffon doux et sec ou essuyez-le avec un chiffon légèrement imbibé d'eau.

# Dysfonctionnement et solutions

---

## L'appareil ne fonctionne pas.

- Pile déchargée ou insérée à l'envers ?

## Le réveil ne sonne pas.

- Le sélecteur d'activation est-il sur ON ?

## Caractéristiques techniques

---

Modèle : Réveil analogique CK 2008

Piles : 1 pile LR6/R6 (AA), 1,5 V 

Intensité nominale : 280  $\mu$ A

Distributeur (n'effectuant pas les réparations) :

Waagen-Schmitt GmbH

Neuer Höltigbaum 15

22143 Hambourg, Allemagne

Nos produits font l'objet de développements et d'améliorations continuels.

Pour cette raison, des modifications de design et des modifications techniques peuvent survenir à tout moment.

## Déclaration de conformité

---

Par la présente, Waagen-Schmitt GmbH déclare que le réveil CK 2008 est conforme aux directives 2014/30/UE et 2011/65/UE.

La déclaration perd sa validité si l'appareil subit une modification sans notre accord.

Hambourg, Mai 2021  
Waagen-Schmitt GmbH



## Garantie

---

La société Waagen-Schmitt GmbH garantit la prise en charge gratuite, par des réparations ou par un échange, de tout dysfonctionnement résultant d'un défaut matériel ou de fabrication pendant 2 ans à compter de la date d'achat. Dans le cas où vous souhaitez faire usage de cette garantie, veuillez remettre l'article ainsi que la preuve d'achat (en indiquant les raisons de votre réclamation) à votre revendeur.

## Mise au rebut

---

### Élimination de l'emballage



Éliminez les emballages de façon conforme. Jetez le papier et le carton avec les papiers de récupération, les plastiques dans les collecteurs de matières recyclables.

## Mise au rebut de l'article

Veillez éliminer l'article selon les prescriptions en vigueur dans votre pays en matière de traitement des déchets.



**Les appareils électriques ne doivent pas être éliminés avec les déchets ménagers classiques.**

À la fin de sa durée de vie, l'article doit être soumis à une élimination contrôlée. Ainsi, les matières utiles contenues dans l'appareil pourront être recyclées, avec un moindre impact sur l'environnement. Déposez l'appareil usagé dans un point de collecte pour les déchets électroniques ou dans un centre de recyclage. Pour plus d'informations, adressez-vous à votre service de collecte local ou à votre municipalité.



**Les piles et batteries ne doivent pas être éliminées avec les déchets ménagers**

Toutes les piles et batteries doivent être déposées dans un point de collecte de votre localité ou rapportées à leur point d'achat. Les piles et batteries seront ainsi traitées dans le respect de l'environnement.



# Gentile cliente!

La ringraziamo per aver scelto un prodotto di alta qualità della ADE che unisce funzioni intelligenti e un design fuori dal comune.

Con questa sveglia si ha costantemente sotto controllo l'ora esatta. La lunga esperienza della ADE garantisce standard tecnici elevati e qualità consolidata.

Auguriamo un tempismo rilassato in qualsiasi momento!

Il Suo team ADE



# Informazioni generali

---

## Informazioni sulle presenti istruzioni per l'uso



Queste istruzioni per l'uso descrivono l'utilizzo sicuro e la cura del prodotto.

Conservarle per eventuali consultazioni future. In caso di cessione del prodotto a terzi, consegnare anche le presenti istruzioni per l'uso. La mancata osservanza delle istruzioni per l'uso può causare lesioni alle persone o danni al prodotto.



Se necessario, rimuovere la pellicola protettiva dal quadrante.

## Descrizione dei simboli



Questo simbolo accompagnato dalla parola **PERICOLO** mette in guardia contro il rischio di gravi lesioni.



Questo simbolo accompagnato dalla parola **AVVERTENZA** indica il rischio di lesioni di lieve o media entità.



Questo simbolo accompagnato dalla parola **ATTENZIONE** indica il rischio di danni alle cose.



Questo simbolo indica ulteriori informazioni o indicazioni generali.

# Indice dei contenuti

---

Informazioni generali .....	81
Destinazione d'uso .....	84
Sicurezza .....	84
Descrizione .....	88
Ambito della fornitura.....	90
Messa in funzione .....	90
Impostazione dell'ora.....	91
Illuminazione del quadrante .....	91
Sveglia .....	92
Pulizia .....	93
Risoluzione dei problemi .....	94
Dati tecnici.....	94
Dichiarazione di conformità .....	95
Garanzia.....	96
Smaltimento .....	96

## **Destinazione d'uso**

---

Questa sveglia è stata progettata per l'uso privato in ambienti interni asciutti.

## **Sicurezza**

---

- Il dispositivo può essere utilizzato da bambini con un'età superiore a 8 anni e da persone che hanno capacità fisiche, sensoriali o mentali ridotte, oppure con mancanza di esperienza o di conoscenza, solo sotto la supervisione di una persona responsabile o se hanno ricevuto e compreso le istruzioni e i pericoli che potrebbero manifestarsi durante l'uso del dispositivo.
- I bambini non devono giocare con questo articolo.

- I bambini possono eseguire le operazioni di pulizia e manutenzione solo se di età superiore agli 8 anni e sotto la supervisione di una persona adulta.
- L'ingestione delle batterie può costituire un pericolo mortale. Tenere articolo e batterie fuori dalla portata dei bambini piccoli. In caso di ingestione della batteria, consultare immediatamente un medico.

### **PERICOLO per i bambini**

- Tenere lontano dalla portata dei bambini il materiale di imballaggio. In caso di ingestione sussiste il pericolo di soffocamento.

### **PERICOLO di incendio, ustioni e/o esplosione**

- La sostituzione non corretta delle batterie può costituire un pericolo di esplosione. Sostituire le batterie solo con batterie dello stesso tipo o equivalenti. Si veda "Dati tecnici".

- Le batterie non devono essere ricaricate, riattivate con altri mezzi, smontate, buttate nel fuoco o messe in cortocircuito. Altrimenti, sussiste un forte rischio di esplosione o perdita e potrebbero svilupparsi vapori tossici!
- Evitare il contatto del liquido delle batterie con la pelle, gli occhi e le mucose. In caso di contatto sciacquare immediatamente con abbondante acqua pulita e consultare immediatamente il medico.

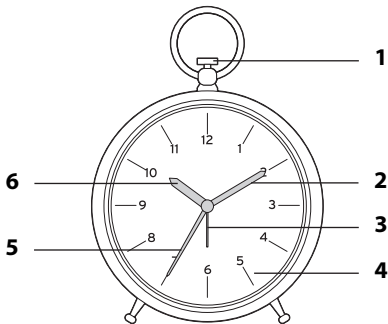
### **ATTENZIONE a danni materiali**

- Proteggere la sveglia da forti urti, vibrazioni e umidità.
- Rimuovere la batteria dal prodotto quando è esaurita o se la sveglia non deve essere più utilizzata. In tal modo si eviteranno danni causati da eventuali perdite di liquido dalle batterie.

- Durante l'inserimento e la sostituzione delle batterie, prestare attenzione alla corretta polarità (+/-).
- Non sottoporre le batterie a temperature estreme, ad esempio conservandole vicino a termosifoni o alla luce diretta del sole. Serio rischio di fuoriuscita di liquido!
- Se necessario, pulire i contatti del dispositivo e delle batterie prima di inserirle.
- Non apportare alcuna modifica all'articolo. Rivolgersi esclusivamente ad un tecnico specializzato per la riparazione del prodotto. Riparazioni non eseguite correttamente possono essere causa di seri pericoli per l'utente.
- Alcune vernici o prodotti per la cura dei mobili possono attaccare e indebolire il materiale della base antiscivolo. Per evitare tracce indesiderate, posizionare una superficie antiscivolo sotto l'articolo, se necessario.

# Descrizione

---



**1** Funzione Snooze/Luce

**2** Lancetta dei minuti

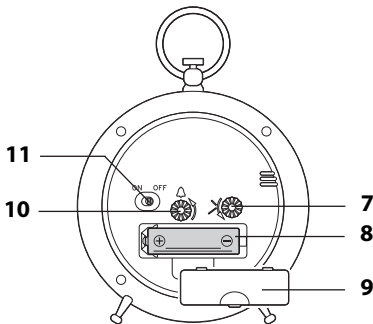
**3** Lancetta dell'ora  
della sveglia

**5** Lancetta dei  
secondi

**4** Quadrante

**6** Lancetta delle ore






- 7** Rotella di regolazione dell'ora ✕
- 8** Vano batterie, 1 batterie di tipo LR6/R6 (AA) da 1,5 V
- 9** Coperchio del vano batterie
- 10** Rotella di regolazione della sveglia 🔔
- 11** Interruttore ON/OFF per attivare e disattivare la funzione della sveglia

## Ambito della fornitura

---

- Sveglia analogica retro
- 1 batterie di tipo LR6/R6 (AA) da 1,5 V 
- Istruzioni per l'uso

## Messa in funzione

---


1. Rimuovere il coperchio del vano batteria.
2. Inserire le batterie come indicato sul fondo del vano batterie. Prestare attenzione alla corretta polarità (+/-). Posizionare le batterie sopra la linguetta. Così facendo, tirando la linguetta sarà possibile rimuovere facilmente le batterie quando sarà necessario sostituirle.
3. Riposizionare il coperchio del vano batteria e premerlo verso il basso.

Indicazioni sulla sostituzione delle batterie:

- La batteria deve essere sostituita quando le lancette smettono di muoversi.
- Utilizzare solo il tipo di batterie indicato nei "Dati tecnici".
- Provvedere allo smaltimento corretto delle batterie, vedi "Smaltimento".

## **Impostazione dell'ora**

---

- Impostare l'orario con la manopola di regolazione dell'ora . Ruotare la manopola di regolazione soltanto nella direzione indicata dalla freccia, ossia in senso antiorario.

## **Illuminazione del quadrante**



---

- Premere brevemente il tasto superiore, per illuminare il quadrante per circa 6 secondi.

# Sveglia

---

## Impostare e attivare l'ora della sveglia

1. Impostare l'orario con la manopola di regolazione della sveglia . Ruotare la manopola di regolazione soltanto nella direzione indicata dalla freccia , in senso orario.
2. Far scorrere l'interruttore di alimentazione su ON per attivare la funzione di sveglia.

## Risveglio

All'orario impostato, si verrà svegliati dalla sveglia.

## Funzione Snooze

- Premere brevemente il tasto superiore. La sveglia smette di suonare e la luce si accende per qualche secondo. Dopo 5 minuti suonerà di nuovo per svegliare l'utente. Questa azione può essere ripetuta più volte.

## Spengerela funzioneesveglia

- Far scorrere l'interruttore on/off su OFF.

## Funzionedi arresto automatico

Se non viene premuto nessun tasto, la sveglia si interrompe automaticamente dopo circa 35 minuti, durante i quali il suono della sveglia aumenta progressivamente con vari gradi di intensità.

Verrete svegliati di nuovo dopo 12 ore

## Pulizia

---



Non immergere la sveglia in acqua o altri liquidi. Non utilizzare detergenti aggressivi o abrasivi.

- Se necessario, strofinare la sveglia con un panno morbido e asciutto o pulirla con un panno leggermente inumidito.

# Risoluzione dei problemi

---

## Il dispositivo non funziona.

- La batteria è scarica o è stata installata in modo errato?

## La sveglia non suona.

- L'interruttore on/off è stato spostato su ON?

## Dati tecnici

---

Modello: Sveglia analogica CK 2008

Batterie: 1x LR6/R6 (AA), 1,5 V 

Corrente nominale: 280  $\mu$ A

Distributore (nessun servizio di assistenza):

Waagen-Schmitt GmbH

Neuer Höltigbaum 15

22143 Amburgo, Germania

I nostri prodotti sono costantemente sviluppati e perfezionati.

Pertanto, modifiche tecniche e nel design sono possibili in qualsiasi momento.

## **Dichiarazione di conformità**

---

Waagen-Schmitt GmbH dichiara che la sveglia CK 2008 rispetta le direttive 2014/30/UE e 2011/65/UE.

La presente dichiarazione perde ogni sua validità qualora al dispositivo vengano apportate modifiche senza la nostra autorizzazione.

Amburgo, maggio 2021  
Waagen-Schmitt GmbH



## Garanzia

---

La ditta Waagen-Schmitt GmbH garantisce la riparazione o la sostituzione gratuita dell'unità per un periodo di 2 anni a partire dalla data di acquisto, nel caso di difetti di materiale o fabbricazione del prodotto. A tale scopo, consegnare al rivenditore il prodotto e la prova di acquisto (citando i motivi del reclamo).

## Smaltimento

---

### Smaltimento dell'imballaggio



Smaltire l'imballaggio nella raccolta differenziata. Conferire il cartone nella raccolta della carta e la pellicola in quella del materiale riciclabile.



## Smaltimento del prodotto

Smaltire il prodotto secondo le norme vigenti nel proprio paese.



**Non smaltire il dispositivo con i normali rifiuti domestici.**

Al termine della sua vita utile, l'apparecchio deve essere smaltito in modo appropriato. In tal modo si rende possibile il riutilizzo del materiale riciclabile contenuto nell'apparecchio limitando l'impatto sull'ambiente. Smaltire l'apparecchio usato presso un centro di raccolta per rifiuti elettrici o un centro di riciclaggio. Per ulteriori informazioni rivolgersi alla ditta di smaltimento locale o alla propria amministrazione comunale.



**Le batterie e gli accumulatori non devono essere smaltiti con i rifiuti domestici**

Le batterie e gli accumulatori devono essere consegnati presso un centro di raccolta comunale o di quartiere, oppure presso il proprio rivenditore, al fine di garantire il loro smaltimento in modo rispettoso dell'ambiente.



# Szanowny Kliencie!

Zakupiony wysokiej jakości produkt marki ADE łączy w sobie inteligentne funkcje z wyjątkową stylistyką. Budzik umożliwia precyzyjne kontrolowanie czasu. Wieloletnie doświadczenie marki ADE gwarantuje wysoki standard techniczny oraz sprawdzoną jakość.

Życzymy zawsze poczucia czasu bez pośpiechu!

Zespół ADE

# Informacje ogólne

---

## O niniejszej instrukcji



Niniejsza instrukcja obsługi zawiera opis bezpiecznej obsługi i pielęgnacji artykułu.

Instrukcję obsługi należy przechowywać w celu jej późniejszego wykorzystania. Jeżeli produkt będzie przekazywany innej osobie, należy przekazać również tę instrukcję. Nieprzestrzeganie instrukcji obsługi może spowodować obrażenia ciała lub uszkodzenie produktu.



W razie potrzeby ściągnąć folię ochronną z wyświetlacza.

## Objaśnienie znaków



Ten symbol w połączeniu ze słowem **NIEBEZPIECZEŃSTWO** ostrzega przed poważnymi obrażeniami ciała.



Ten symbol w połączeniu ze słowem **OSTRZEŻENIE** ostrzega przed obrażeniami ciała średniego i lekkiego stopnia.



Ten symbol w połączeniu ze słowem **WSKAZÓWKA** ostrzega przed stratami materialnymi.



Ten symbol oznacza dodatkowe informacje i ogólne wskazówki.

## Spis treści

---

Informacje ogólne .....	101
Użycie zgodne z przeznaczeniem .....	104
Bezpieczeństwo .....	104
W skrócie .....	108
Zakres dostawy .....	110
Uruchomienie.....	110
Ustawienie godziny.....	111
Podświetlanie tarczy zegara .....	111
Budzenie.....	112
Czyszczenie.....	113
Usterki i ich usuwanie.....	114
Dane techniczne .....	114
Deklaracja zgodności .....	115
Gwarancja .....	116
Utylizacja.....	116

## **Użycie zgodne z przeznaczeniem**

---

Budzik jest przeznaczony do użytku prywatnego w suchych pomieszczeniach wewnętrznych.

## **Bezpieczeństwo**

---

- Ten produkt może być używany przez dzieci od 8 roku życia oraz przez osoby z ograniczonymi zdolnościami fizycznymi, sensorycznymi lub umysłowymi bądź także, którym brakuje doświadczenia i wiedzy, tylko wtedy, gdy są nadzorowane lub przeszły przeszkolenie z zakresu bezpiecznego użytkowania produktu i rozumieją wynikające z tego niebezpieczeństwa.
- Dzieci nie mogą bawić się produktem.
- Dzieci nie mogą czyścić ani serwisować urządzenia, chyba że mają co najmniej 8 lat i są nadzorowane.



- Połknięcie baterii stanowi zagrożenie dla życia. Produkt i baterie należy przechowywać w miejscach niedostępnych dla dzieci. W przypadku połknięcia baterii należy natychmiast zwrócić się o pomoc medyczną.

## **NIEBEZPIECZEŃSTWO dla dzieci**

- Dzieci należy trzymać z dala od opakowania. Połknięcie grozi uduszeniem.

## **NIEBEZPIECZEŃSTWO pożaru/obrażeń i/lub wybuchu**

- Niebezpieczeństwo wybuchu w przypadku niewłaściwej wymiany baterii. Baterie należy wymieniać tylko na ten sam lub podobny rodzaj. Przestrzegać parametrów z punktu „Dane techniczne”.

- Baterii nie wolno ładować, reaktywować w inny sposób, rozkładać na części, wrzucać w ogień lub powodować ich zwarcia. W innym przypadku grozi niebezpieczeństwo wybuchu lub wycieku kwasu z baterii bądź ulotnienia się gazów!
- Unikać kontaktu kwasu z baterii ze skórą, oczami oraz śluzówką. W przypadku kontaktu z kwasem z baterii natychmiast przemyć wspomniane miejsca dużą ilością czystej wody oraz niezwłocznie skontaktować się z lekarzem.

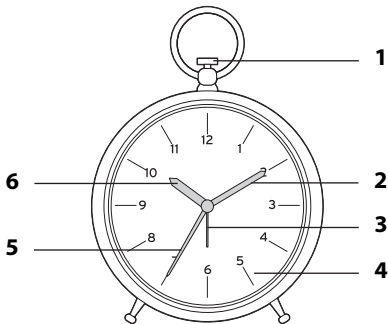
### **OSTROŻNIE — straty materialne**

- Chronić budzik przed gwałtownymi uderzeniami, wstrząsami i wilgocią.
- Wyjąć baterię po zużyciu lub w przypadku, gdy budzik nie będzie używany przez dłuższy czas. Unikać szkód, które mogą powstać wskutek wycieku.

- Wkładając baterie lub wymieniając je na nowe, należy uważać na właściwe położenie biegunów (+/-).
- Nie przechowywać baterii w skrajnych warunkach, np. na grzejnikach lub w miejscach narażonych na bezpośrednie promieniowanie słoneczne. Podwyższone niebezpieczeństwo wycieku!
- W razie potrzeby wyczyścić styki urządzenia i baterii przed ich włożeniem.
- Nie dokonywać zmian w produkcie. Naprawy należy przeprowadzać w wykwalifikowanym serwisie. Nieprawidłowo wykonane naprawy mogą spowodować poważne zagrożenia dla użytkownika.
- Niektóre lakiery i środki do pielęgnacji mebli mogą reagować z materiałem antypoślizgowej nóżki i go rozmiękczać. Aby zapobiec niepożądanym śladom, należy w razie potrzeby podłożyć pod produkt podkładkę.

## W skrócie

---



**1** Funkcja drzemka/światło

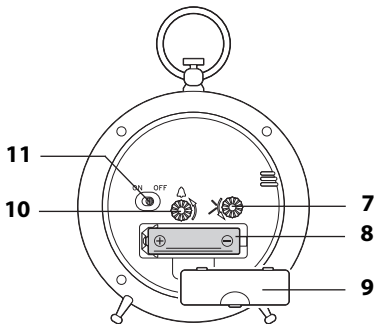
**2** Minutnik

**3** Wskazówka  
godziny budzenia

**5** Sekundnik

**4** Tarcza


**6** Wskazówka godzinowa



- 7 Pokrętko do ustawiania godziny ⌚
- 8 Komora na baterie, 1x LR6/R6 (AA), 1,5 V
- 9 Pokrywa komory na baterie
- 10 Pokrętko do ustawiania godziny budzenia 🕒
- 11 Włącznik/wyłącznik budzika ON/OFF

## Zakres dostawy

---

- Analogowy budzik retro
- Baterie typu LR6/R6 (AA), 1,5 V  (1x)
- Instrukcja obsługi

## Uruchomienie

---


1. Zdjąć pokrywę komory baterii.
2. Baterie ułożyć w taki sposób, jak jest to przedstawione na spodzie komory na baterie. Należy uważać na właściwe położenie biegunów (+/-). Włożyć baterię nad pasek. Przy późniejszej wymianie baterii można je łatwo wyjąć, pociągając za pasek.
3. Pokrywa komory na baterie.

Wskazówki dotyczące wymiany baterii:

- Bateria musi zostać wymieniona, gdy wskazówki przestaną się poruszać.
- Należy korzystać tylko z typu baterii podanego w punkcie „Dane techniczne”.
- Stare baterie należy utylizować zgodnie z zasadami ochrony środowiska, patrz „Utylizacja”.

## Ustawienie godziny

---

- Pokrętle ustawiania godziny  ustawić godzinę. Pokrętko ustawiania obracać tylko w kierunku wskazanym strzałką w kierunku przeciwnym do ruchu wskazówek zegara.

## Podświetlanie tarczy zegara



---

- Krótco nacisnąć górny przycisk, aby podświetlić tarczę zegara na ok. 6 sekund.

# Budzenie

---

## Ustawianie i aktywacja czasu alarmu

1. Pokręćłem ustawiania godziny budzenia  ustawić godzinę. Pokrętko ustawiania obracać tylko w kierunku wskazanym strzałką  w kierunku zgodnym z ruchem wskazówek zegara.
2. Przesunąć włącznik do pozycji ON, aby włączyć funkcję alarmu.

## Budzenie

O ustawionym czasie nastąpi pobudka w postaci sygnał alarmu.

## Funkcja drzemki

- Nacisnąć krótko górny przycisk. Alarm się wycisza, a światło zostaje włączone na kilka sekund. Po około 5 minutach nastąpi ponowna pobudka. Proces ten można powtarzać wielokrotnie.



## Wyłączanie funkcji alarmu

- Przesunąć włącznik do pozycji OFF.

## Funkcja automatycznego zatrzymania

Jeśli nie naciśniesz żadnego przycisku, alarm wyłączy się automatycznie po ok. 35 minutach, przy czym intensywność alarmu zwiększa się w kilku krokach wraz ze wzrostem czasu trwania budzenia. Zostaniesz obudzony ponownie po 12 godzinach

## Czyszczenie

---



Budzika nie zanurzać w wodzie ani innych płynach. Nie używać twardych, drapiących lub szorujących środków czystości.

- W razie potrzeby budzik oczyścić z kurzu miękką, suchą szmatką lub przetrzeć lekko wilgotną szmatką.

# Usterki i ich usuwanie

---

## Urządzenie nie działa.

- Bateria wyczerpana lub włożona nieprawidłowo?

## Budzik nie budzi.

- Czy wyłącznik przesunięty jest na ON?

## Dane techniczne

---

Model: Budzik analogowy CK 2008

Baterie: 1x LR6/R6 (AA), 1,5 V 

Prąd znamionowy: 280  $\mu$ A

Dystrybutor (nie adres serwisu):

Waagen-Schmitt GmbH

Neuer Höltigbaum 15

22143 Hamburg, Niemcy

Nasze produkty są stale rozwijane i usprawniane.

Z tego powodu zawsze możliwe są zmiany w wyglądzie i zmiany techniczne.

## **Deklaracja zgodności**

---

Firma Waagen-Schmitt GmbH, oświadcza niniejszym, że budzik CK 2008 jest zgodny z dyrektywami 2014/30/UE oraz 2011/65/UE. Niniejsza deklaracja traci swoją ważność przy samowolnej zmianie wprowadzonej w urządzeniu bez uzgodnienia z producentem.

Hamburg, maj 2021  
Waagen-Schmitt GmbH



## Gwarancja

---

Firma Waagen-Schmitt GmbH udziela 2-letniej gwarancji od daty zakupu na bezpłatne usuwanie usterek spowodowanych błędami materiałowymi lub produkcyjnymi poprzez naprawę lub wymianę. W przypadku korzystania z gwarancji prosimy o zwrócenie sprzedawcy artykułu wraz z dowodem zakupu (podając również powód reklamacji).

## Utylizacja

---

### Utylizacja opakowania



Opakowanie należy utylizować zgodnie z jego rodzajem. Tektura i karton powinny trafić do pojemnika na papier, folia do pojemnika na surowce wtórne.

## Utylizacja produktu

Produkt należy utylizować zgodnie z przepisami obowiązującymi w danym kraju.



**Urządzeń nie wolno wyrzucać razem ze zwykłymi odpadami domowymi.**

Po zakończeniu okresu użytkowania produkt należy przekazać do odpowiedniej utylizacji. Surowce wtórne znajdujące się w urządzeniu zostaną przekazane do recyklingu, co zmniejszy zanieczyszczenie środowiska. Zużyte urządzenie należy oddać do punktu zbiórki odpadów elektrycznych lub do punktu zbiórki surowców wtórnych. Więcej informacji można uzyskać od lokalnego zakładu utylizacji lub administracji gminy.



**Baterii i akumulatorów nie wolno wyrzucać razem z odpadami domowymi**

Wszystkie baterie i akumulatory należy oddawać do punktu zbiórki w gminie, dzielnicy lub sklepie. W ten sposób baterie i akumulatory mogą trafić do ekologicznej utylizacji.